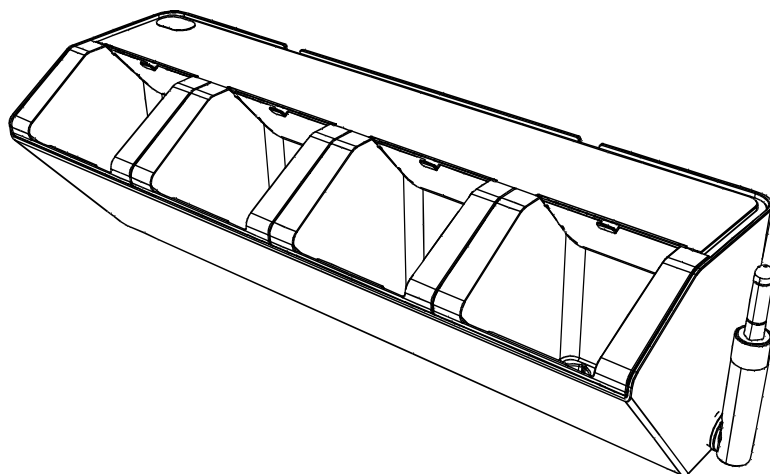


GreenSun



HydroFalls

návod k použití

Pro správu instalaci a použití čtěte pozorně.

Dovozce:
Meandr AZS, s.r.o.
K Šancím 50, 163 00 Praha 6
info@meandr.cz, tel.: +420 235 301 140
www.meandr.cz

Obsah

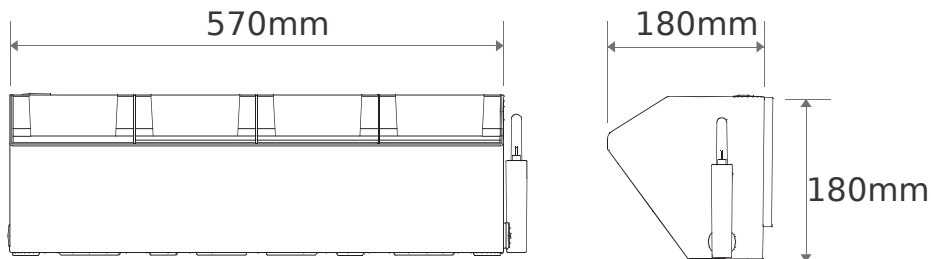
●	Bezpečnostní instrukce a popis	02
●	Jednotlivé části výrobku	03
●	Instalace jednoho truhlíku	04-08
●	Instalace více truhlíků	09-18

Bezpečnost

- Tento velmi kvalitní výrobek vyžaduje přesné připevnění na stěnu ve vodorovné poloze. V případě, že si nejste jisti, využijte služeb řemeslníka, který má zkušenosti s vrtáním do zdi. Samozavlažovací stěna nebude správně fungovat, pokud nebude správně nainstalována. V nejhorším případě může dojít až k protékání vody nebo ke spadnutí celého závěsného systému.
- Tento výrobek je určen výhradně pro účely výsadby a pěstování rostlin, bylinek a květin
- Pokud budete rostliny hnojit, vždy používejte hnojivo s pomalým uvolňováním přímo do půdy. Nikdy nepoužívejte chemická hnojiva!
- Vzhledem k tomu, že výrobek obsahuje několik typů plastů, mohla by chemická hnojiva výrobek poškodit. Před použitím hnojiva vždy zkontrolujte vzájemnou snášenlivost hnojiva a plastu.
- Zemina s jílem není vhodná pro tento typ truhlíků.
- Balení obsahuje malé části, které nejsou vhodné pro děti. Dbejte na správnou likvidaci obalového materiálu. Při instalaci a používání výrobku byste měli mít děti vždy pod kontrolou.

Rozměry

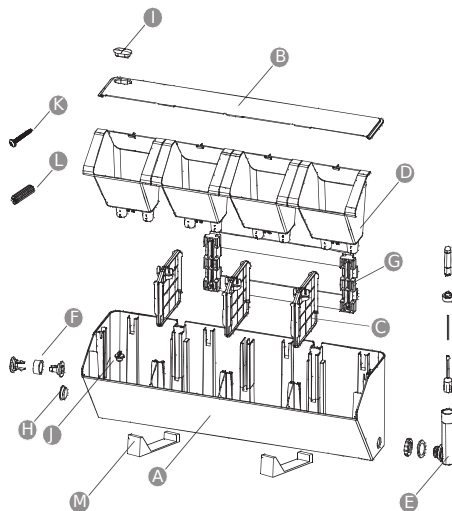
- Materiál: Acrylonitril - Butadien - Styren (ABS), Polypropylen (PP) a Polychloropren (PC)
- Rozměry: 570 x 180 x 180mm


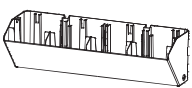


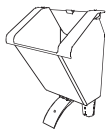
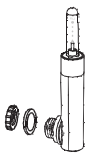
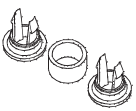

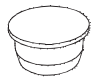

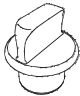

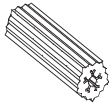
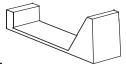


Obsah balení

Balení „SINGLE“

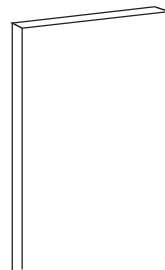
Balení „DOUBLE“



Návod	Truhlík A				
<div style="border: 1px solid black; padding: 5px; width: fit-content; margin-bottom: 5px;">1x</div> <div style="border: 1px solid black; padding: 5px; width: fit-content;">1x</div> 	 <div style="border: 1px solid black; padding: 5px; width: fit-content; margin-bottom: 5px;">1x</div> <div style="border: 1px solid black; padding: 5px; width: fit-content;">2x</div>				
Vrchní deska B	Oddělovač C	Kontejner D	Ukazatel hladiny vody E		
 <div style="border: 1px solid black; padding: 5px; width: fit-content; margin-bottom: 5px;">1x</div> <div style="border: 1px solid black; padding: 5px; width: fit-content;">2x</div>	 <div style="border: 1px solid black; padding: 5px; width: fit-content; margin-bottom: 5px;">3x</div> <div style="border: 1px solid black; padding: 5px; width: fit-content;">6x</div>	 <div style="border: 1px solid black; padding: 5px; width: fit-content; margin-bottom: 5px;">4x</div> <div style="border: 1px solid black; padding: 5px; width: fit-content;">8x</div>	 <div style="border: 1px solid black; padding: 5px; width: fit-content; margin-bottom: 5px;">1x</div> <div style="border: 1px solid black; padding: 5px; width: fit-content;">2x</div>		
Konektor F	Montážní konzoly G	Boční zátka H	Horní zarážka I		
 <div style="border: 1px solid black; padding: 5px; width: fit-content; margin-bottom: 5px;">1x</div> <div style="border: 1px solid black; padding: 5px; width: fit-content;">2x</div>	 <div style="border: 1px solid black; padding: 5px; width: fit-content; margin-bottom: 5px;">2x</div> <div style="border: 1px solid black; padding: 5px; width: fit-content;">4x</div>	 <div style="border: 1px solid black; padding: 5px; width: fit-content; margin-bottom: 5px;">2x</div> <div style="border: 1px solid black; padding: 5px; width: fit-content;">4x</div>	 <div style="border: 1px solid black; padding: 5px; width: fit-content; margin-bottom: 5px;">1x</div> <div style="border: 1px solid black; padding: 5px; width: fit-content;">2x</div>		
Vnitřní zátka (červená) J	Vruty 4,5 x 50mm K	Hmoždinky 8mm x 30mm L	Stojánek M		
 <div style="border: 1px solid black; padding: 5px; width: fit-content; margin-bottom: 5px;">1x</div> <div style="border: 1px solid black; padding: 5px; width: fit-content;">2x</div>	 <div style="border: 1px solid black; padding: 5px; width: fit-content; margin-bottom: 5px;">4x</div> <div style="border: 1px solid black; padding: 5px; width: fit-content;">8x</div>	 <div style="border: 1px solid black; padding: 5px; width: fit-content; margin-bottom: 5px;">4x</div> <div style="border: 1px solid black; padding: 5px; width: fit-content;">8x</div>	 <div style="border: 1px solid black; padding: 5px; width: fit-content; margin-bottom: 5px;">2x</div> <div style="border: 1px solid black; padding: 5px; width: fit-content;">4x</div>		

Instalace na zeď

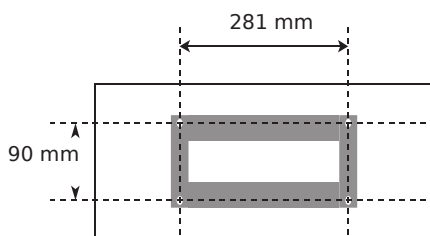
zeď



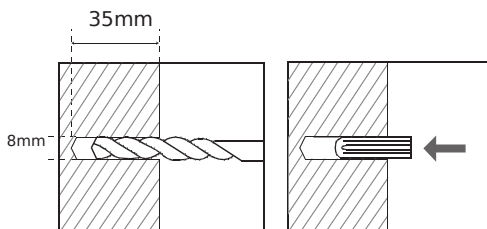
1 Instalace montážních konzol

zeď

- Nejprve si rozměříte stěnu, kam chcete umístit konzole. ● Použijte vrták 8mm do cihlové zdi. Šířka konzole je 281mm a výška 90mm. Vyrvejte 4 díry do hloubky 35mm a vložte hmoždinky. Viz. obrázek 1
- Vyrvejte 4 díry do hloubky 35mm a vložte hmoždinky. Viz. obrázek 2 & 2.1



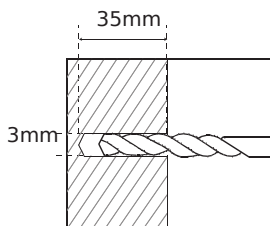
obr.1



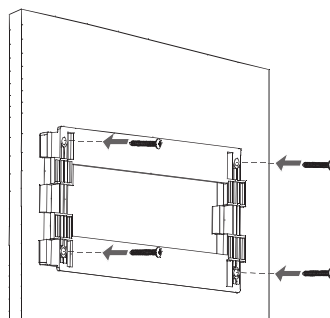
obr.2

obr.2.1

- Při montáži do dřeva použijte vrták 3mm do dřeva. Vyrvejte 4 díry do hloubky 35mm.
- Připevněte montážní konzoly pomocí vrutů. Ujistěte se, že vruty jsou umístěné opravdu pevně. Viz. obrázek 4

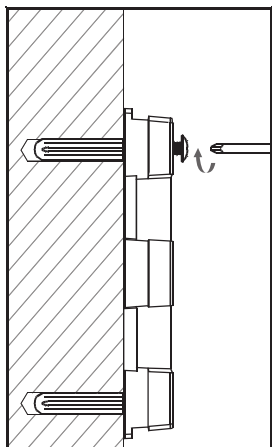


obr.3

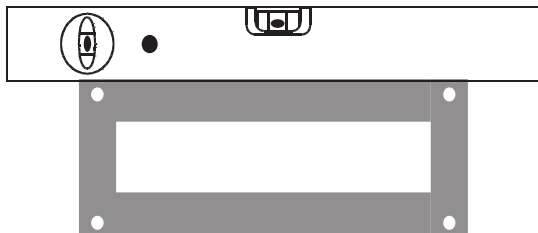


obr.4

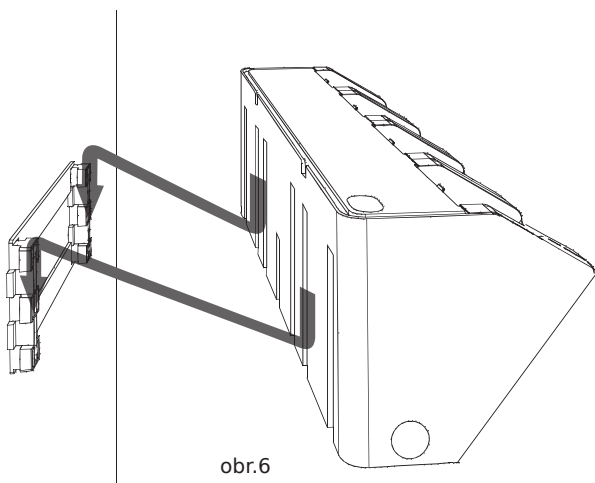
- Ujistěte se, že konzole je dobře připevněna. Pomocí vodováhy se ujistěte, že je vše v rovině. Je to velmi důležité, aby pak vše správně fungovalo uvnitř truhlíku, viz. obrázek 5 & 5.1.



obr.5



obr.5.1



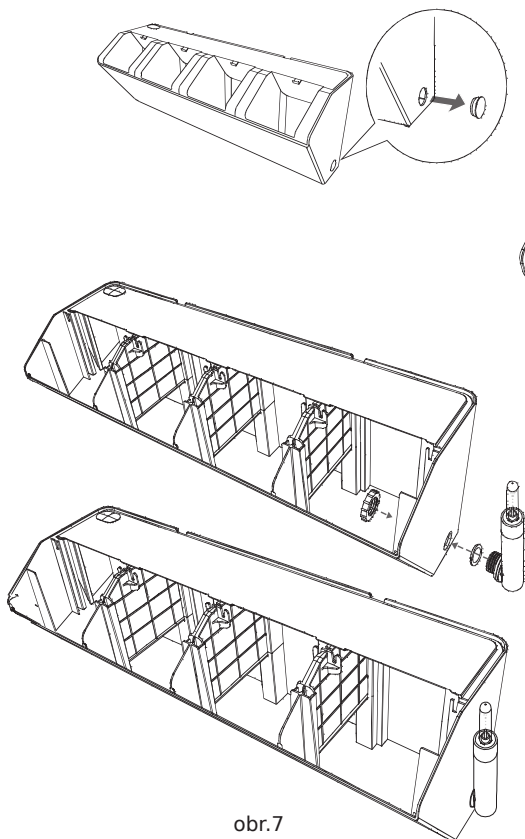
obr.6

- Opatrně zavěste truhlík pohybem shora dolů viz. obrázek 6.

2 Umístění indikátoru hladiny vody

- Vyndejte boční zástrčku a uschovejte ji.
- Vložte indikátor hladiny vody a přesvědčte se, že O kroužek je umístěný zvenku a upevněte ho plastovou maticí uvnitř.

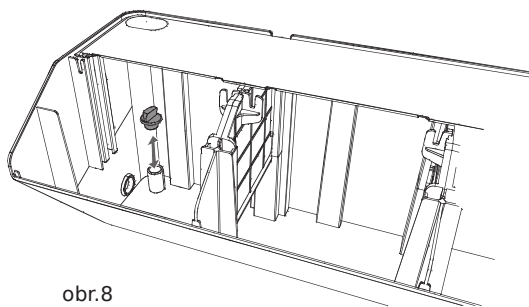
Ujistěte se, že děřík indikátoru je uvnitř na dně a čírá horní trubka je zabezpečená, viz. obrázek 7.



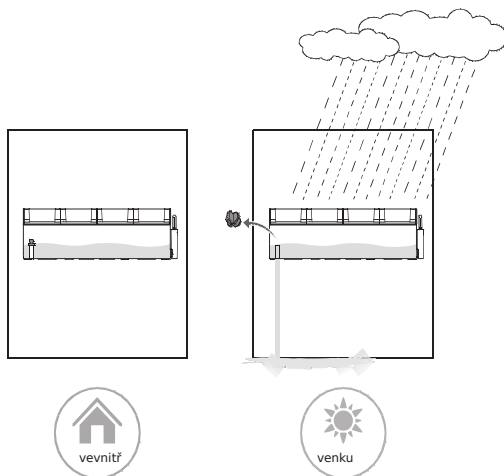
obr.7

3 Ventil

- Pokud se rozhodnete truhlík umístit ven, je nutné před samotným osazením vyndat červenou zátku, aby voda mohla podle potřeby odtékat, viz. obrázek 8.

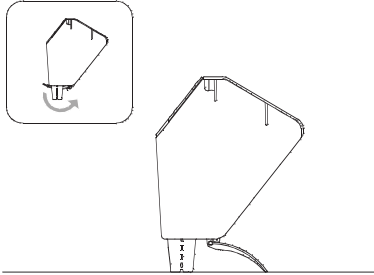


obr.8



4 Zasazování rostlin

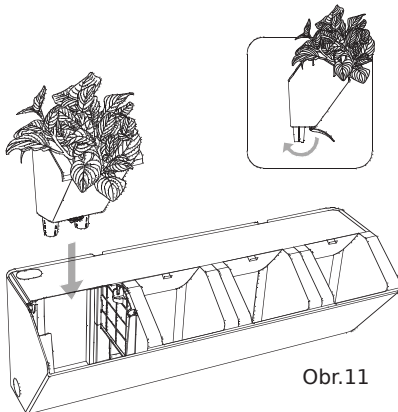
- Posuňte klapku pod kontejnerem za děrované hrdlo. Klapku postavte pod každým kontejnerem zvlášť, viz. obrázek 9.
- Na dno kontejneru nasypejte drobné kamínky a to až po okraj děrovaného hrdla, pak zasadte rostlinu a zem okolo dobře upěchujte, zem se nesmí sypat okolo, viz. obrázek 10.



Obr.9



Obr.10

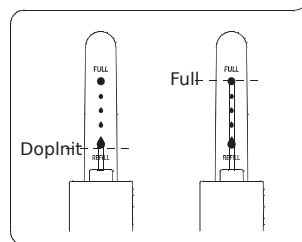
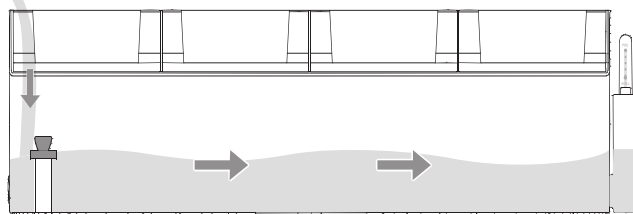
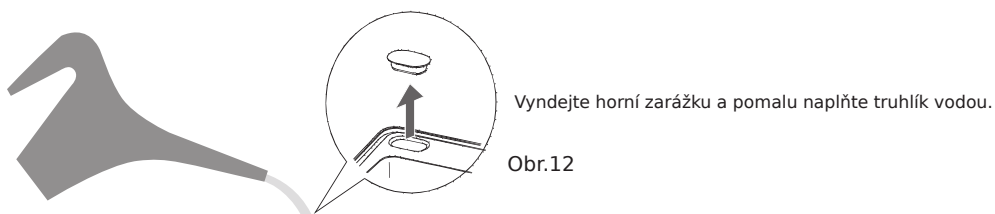


Obr.11

- Otočte klapku zpátky pod hrdlo a kontejner vložte do truhlíku, to udělejte se všemi kontejnery. Viz. obrázek 11.

5 Samozavlažovací Systém

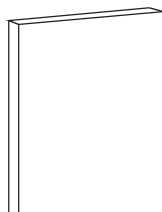
- Vyndejte horní záračku a pomalu naplňte truhlík vodou dokud indikátor hladiny neukáže Full, viz. obrázek 12.



Přestaňte doplňovat vodu, pokud bude hladina na Full.

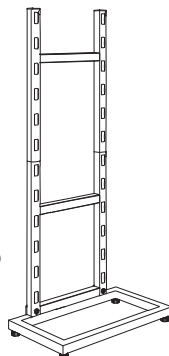
Montáž pro více truhlíků

1 Montáž truhlíků nad sebe



A Zed'

nebo



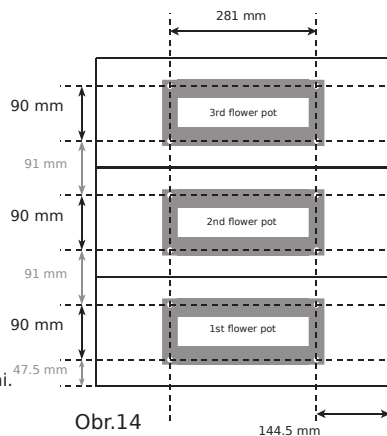
B Nosič

A Zed'

Instalace pro 2 nebo více truhlíků

Postup montáže uveden níže:

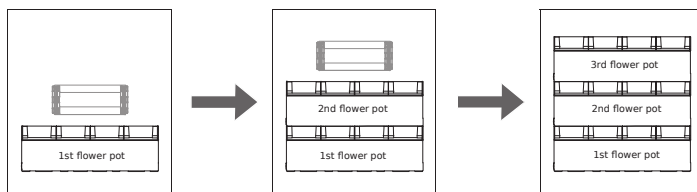
- Vyznačte na zdi 4 body, kam přivrtat první desku (281mm x 90mm). Poté vyznačte stejné 4 body 91mm nad horní hranou první desky, viz. obrázek 14.
- Začněte s montáží nejnižší desky a nasadte první truhlík. Ujistěte se, že zavěšený truhlík má dost prostoru i s rostlinami. Ujistěte se, že nejnižší konzole je správně a pevně ukotvena. A to ještě před tím, než začnete s montáží další horní konzole (viz. Foto dole)



Obr.14

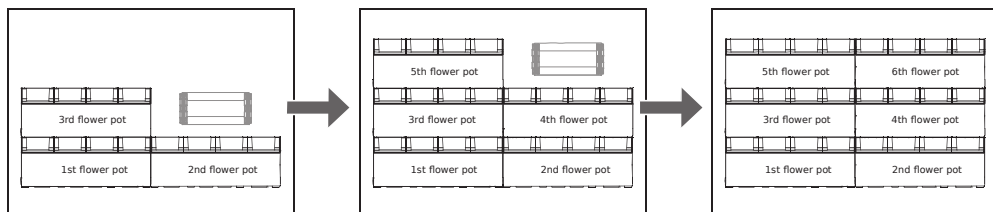
144.5 mm

Příklad instalace:



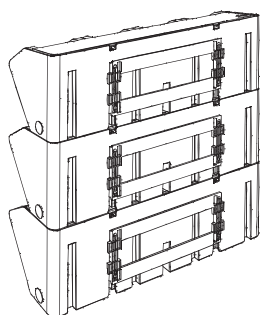
Montáž truhlíků vedle sebe

Ukázka instalace viz níže:

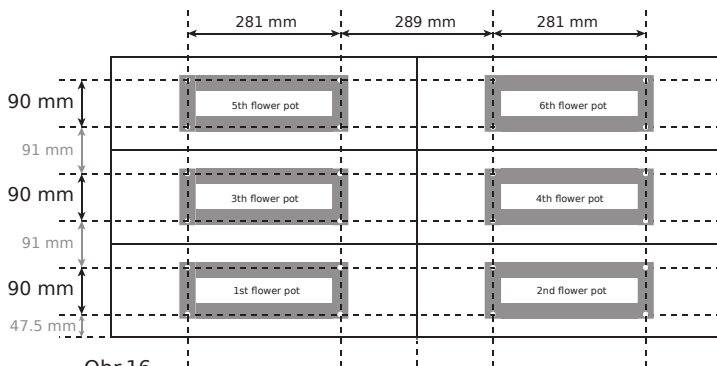


Montáž truhlíků vedle sebe

- Vyznačte na zdi 4 body, kam přivrtáte první desku (281mm x 90mm). Poté vyznačte stejné 4 body 289mm od boční hrany první konzole. Poté začněte s druhou řadou, a to 91mm od horní hrany konzole, viz. obrázek 15.
- Než vše napevno přivrtáte, vždy si ověřte, zda se truhlíky snadno zavěsí a nejprve dokončete nižší řadu a pak až řadu nad ní viz. Obrázky 15 & 16).



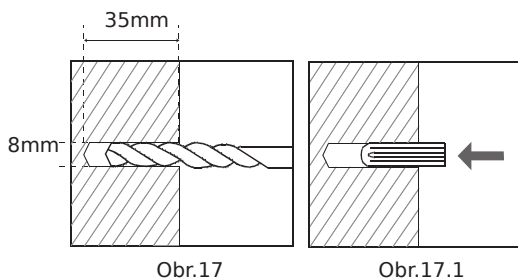
Obr.15



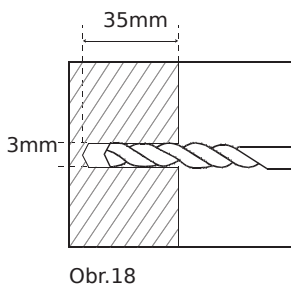
Obr.16

Instalace montážních konzol

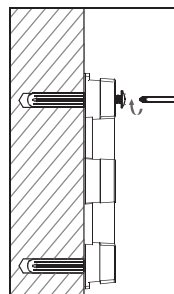
- Pokud budete vrtat do cihlové zdi, použijte vrták 8mm. Vyrvejte otvory 35mm hluboké a vložte hmoždinku obrázky 17 & 17.1



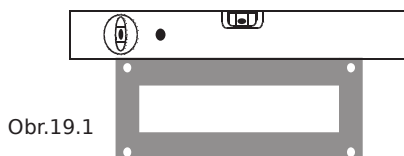
- Pokud budete vrtat do dřeva, použijte vrták 3mm do dřeva a vyvrtejte otvory 35mm hluboké. Viz. obrázek 18.



- Před tím než utáhnete šrouby napevno, zkontrolujte správné upevnění pomocí vodováhy. Kontrola je důležitá, aby nedošlo např. k vytékání vody viz. obrázek 19 & 19.1

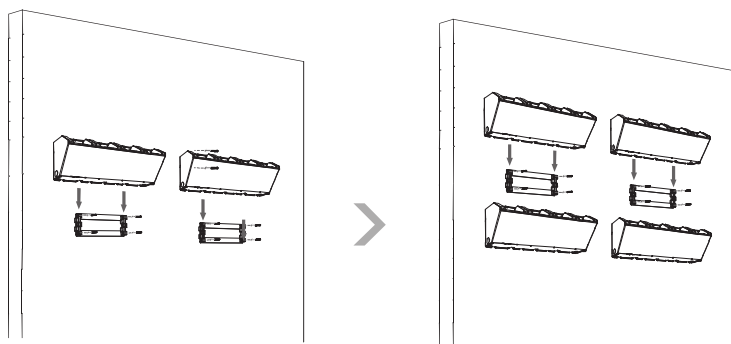


Obr.19



Obr.19.1

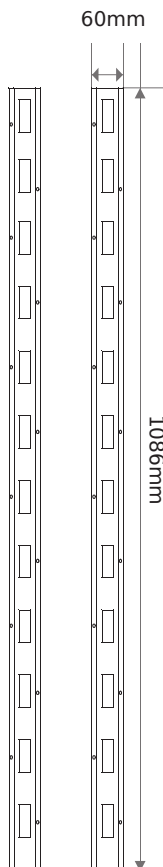
- Připevněte montážní konzoly pomocí šroubů. Ujistěte se, že jsou šrouby a konzole pevně připevněné viz. obrázek 20.



Obr.20

Instalace více truhlíků na konzole

díly :



Obr.21

Speciální montážní konzoly 2x

Není součástí balení

Obr.22



Montážní závěsy 2x

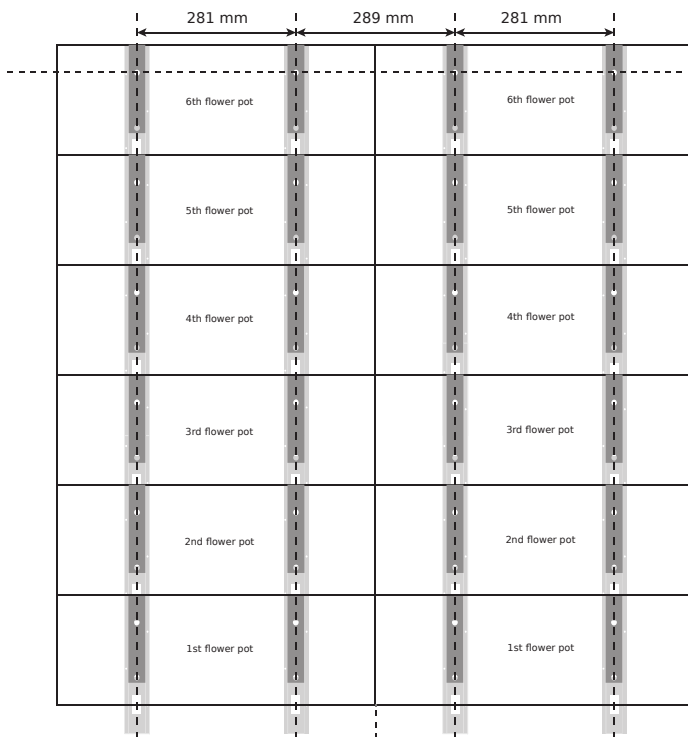
Není součástí balení

Postup montáže

Zed'

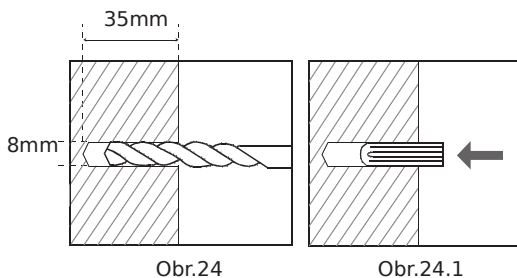
- Během vícečetné instalace doporučujeme použít speciální montážní konzoly a závěsy, viz. obrázky 21 & 22, nejsou součástí balení.

Pokud použijete námi doporučený systém, snížíte obtížnost postupu při vrtání a nakonec také snížíte celkové náklady.

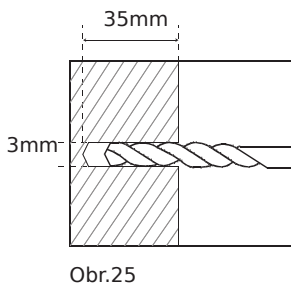


Obr.23

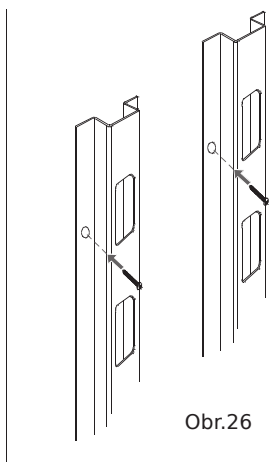
- Použijte vrták 8mm do cihlové zdi.
Vyrvejte 4 díry do hloubky 35mm a vložte hmoždinky, viz. obrázek 24 a 24.1



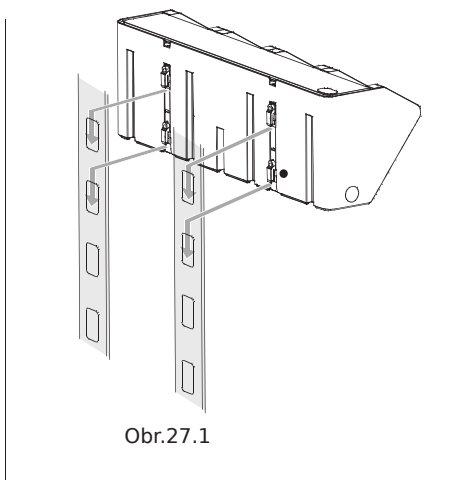
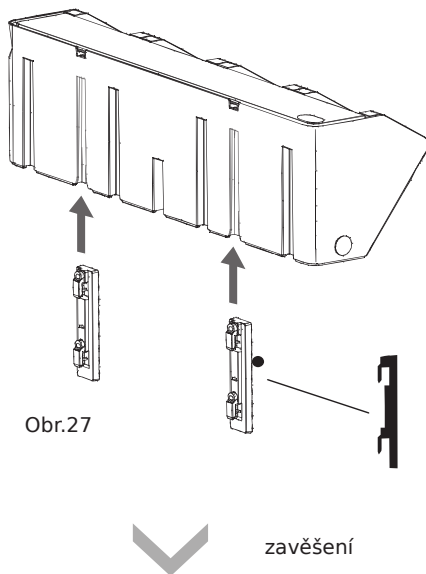
- Použijte vrták 3mm do dřeva. Vyrvejte 4 díry do hloubky 35mm viz. obrázek 25



- Přivřete montážní konzole šrouby a ujistěte se, že jsou napevno připevněné. Viz. obrázek 26

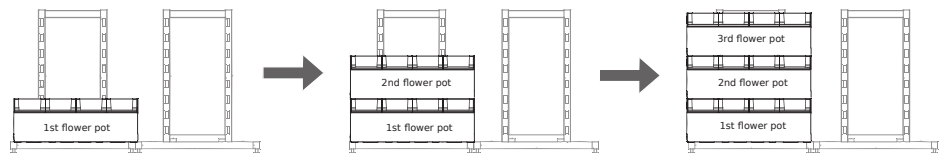


- Zasuňte speciální montážní závěsy do zadní části truhlíku a takto připravený truhlík zavěste do připevněných namontovaných konzolí viz. obrázek 27 a 27.1.



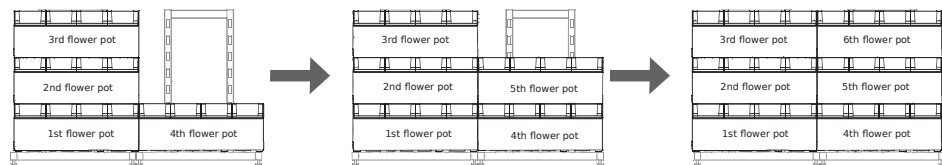
Instalace pro 2 a více truhlíků nad sebou

Ukázka instalací



Instalace pro 2 a více truhlíků vedle sebe

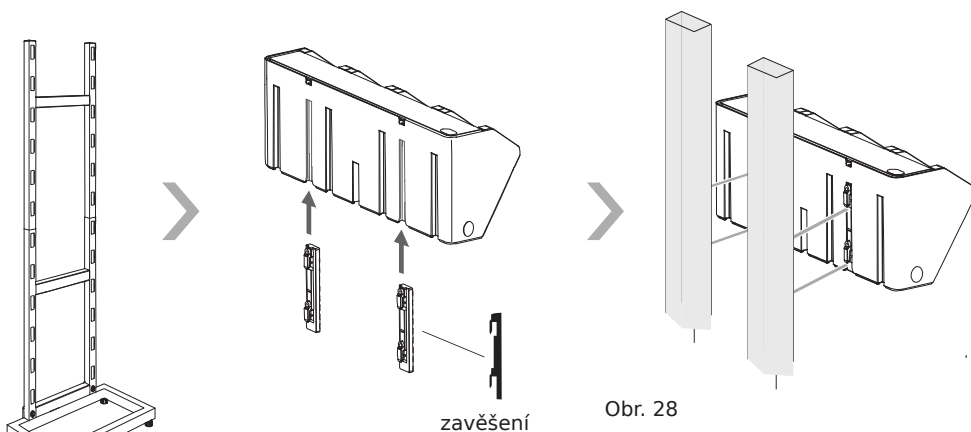
Ukázka instalací



Instalace montážních konzol

- S instalací montážních konzol začněte od spodku.

Viz. obrázek 28



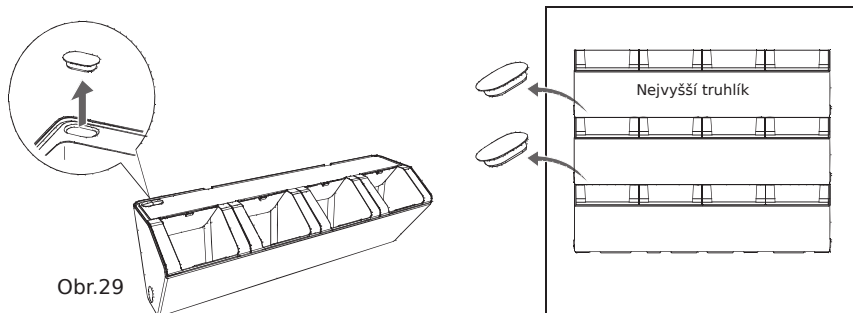
Obr. 28

nosič

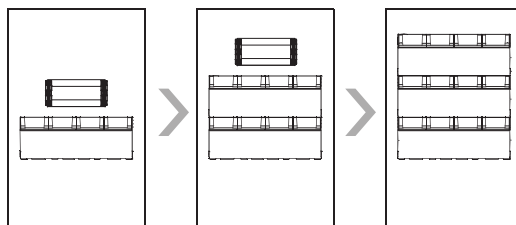
Není součástí balení

2 Umístění nad sebe

- Vyjměte všechny záslepky po levé straně každého truhlíku kromě toho, který bude úplně nahoře. Vodu nalévejte do prvního truhlíku umístěného úplně nahoře velmi pomalu přes vodní kanálky viz.obrázek 29.



- Zasuňte jeden truhlík do připraveného závěsu a nad něj další a to opakujte. Viz. obrázek 30

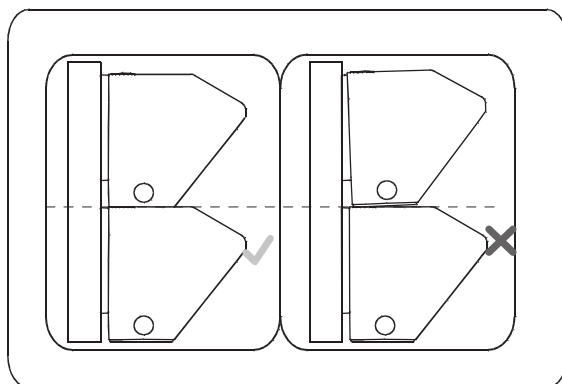


Obr.30



Je velmi důležité, aby truhlíky naprosto a přesně seděly na sobě a nebyly nijak posunuté.

Viz. obrázek 31



Obr.31

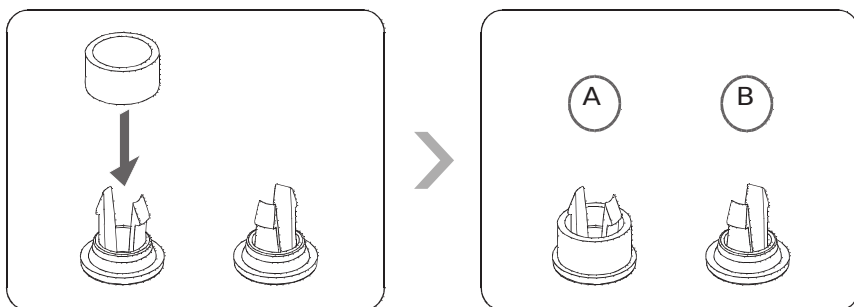
3 Umístění vedle sebe

- Pokud budete truhlíky montovat vedle sebe, vyjměte nejprve zátky z boku truhlíků viz. obrázek 32



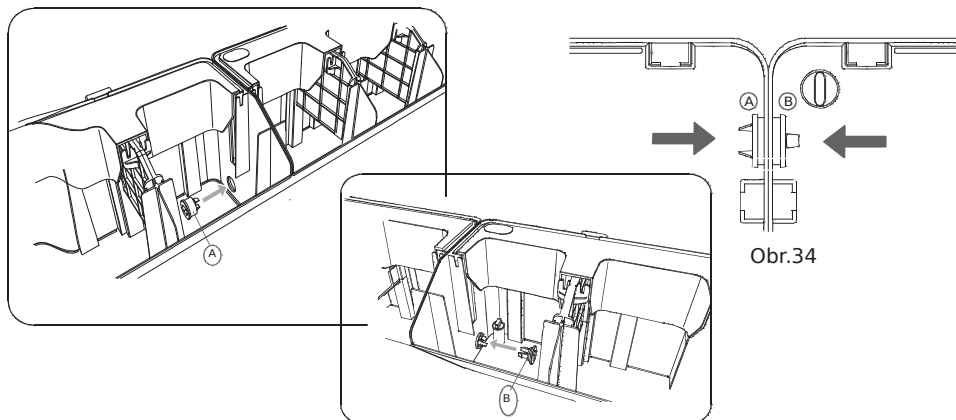
Obr.32

- Umístěte O-kroužek na jednu polovinu plastového konektoru viz. obrázek 33



Obr.33

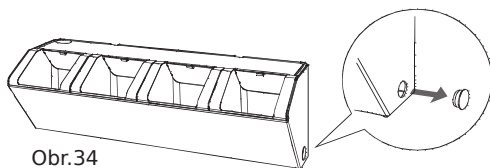
- Zasuňte jednu polovinu konektoru (A) skrz 2 zástěny a z druhé strany přiložte konektor (B)
Oba konce sešroubujte pevně dohromady. Viz. obrázek 34



Obr.34

4 Umístění indikátoru hladiny vody (2 a více truhlíků)

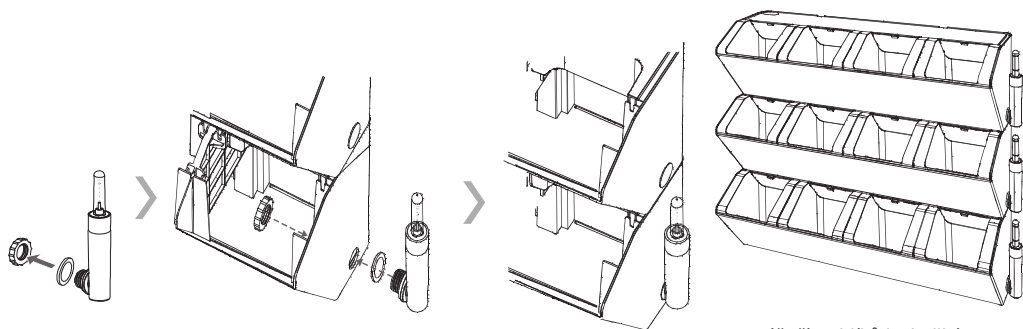
- Vyndejte pravou boční zástrčku z každého truhlíku a uschovejte ji. Platí pro montáž truhlíků nad sebe Viz. obrázek 34



Obr.34

- Vložte indikátor hladiny vody a přesvědčte se, že O kroužek je umístěný zvenku a upevněte ho plastovou maticí uvnitř a to ve všech truhlících. Ujistěte se, že dřív indikátoru je uvnitř a na dně indikátoru, a že čírá horní trubka je zabezpečená

Viz. obrázek 35

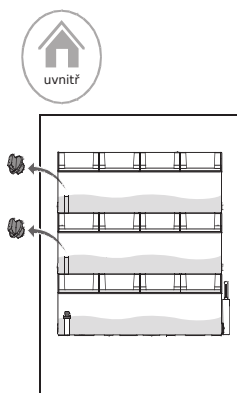
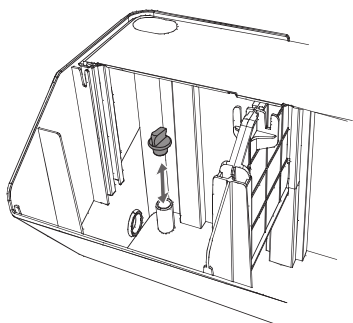


Obr.35

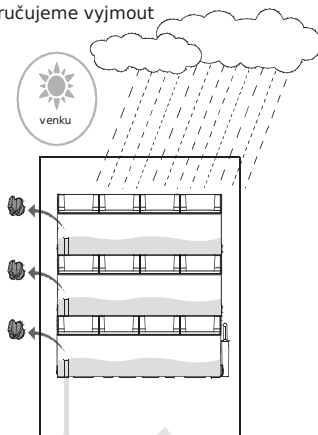
Montáž tří truhlíků i s indikátory vody.

5 Ventil

- Vyměňte všechny červené zátky umístěné na dně truhlíků kromě zátky z posledního nejnižšího postaveného. Tak jste zajistili volný průtok vody ve všech truhlících viz. obrázek 36
- Pokud se rozhodnete truhlík umístit ven do prostředí, kde často prší, doporučujeme vyjmout všechny červené zátky viz. obrázek 36.1



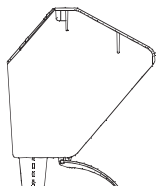
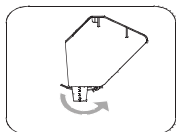
Obr.36



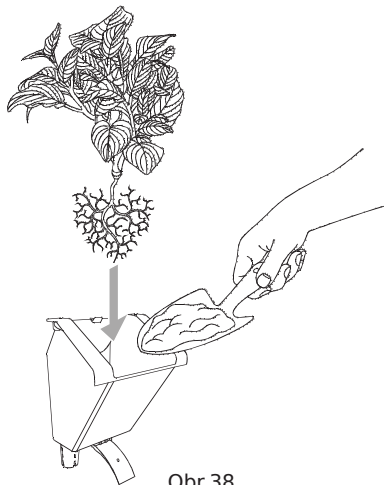
Obr.36.1

6 Sazení rostlin

- Posuňte klapku pod kontejnerem za děrované hrdlo. Klapku postavte pod každým kontejnerem zvlášť. Viz. obrázek 37
- Na dno kontejneru nasypete drobné kamínky a to až po okraj děrovaného hrdla, pak zasadte rostlinu a substrát okolo dobře upěchujte.



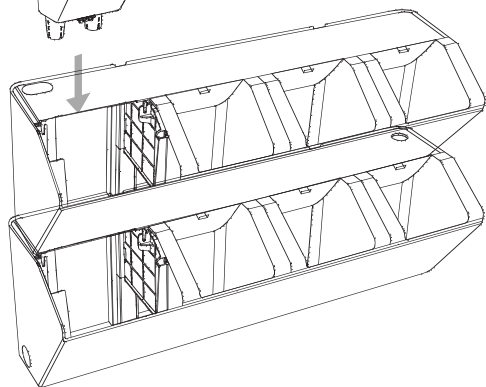
Obr.37



Obr.38



Substrát se nesmí sypat okolo, viz. obrázek 38

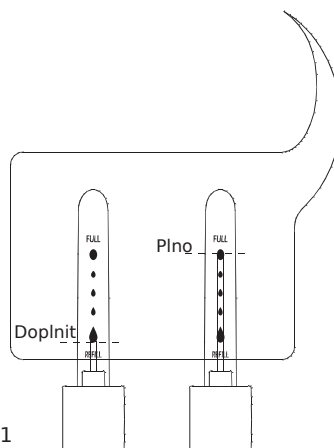
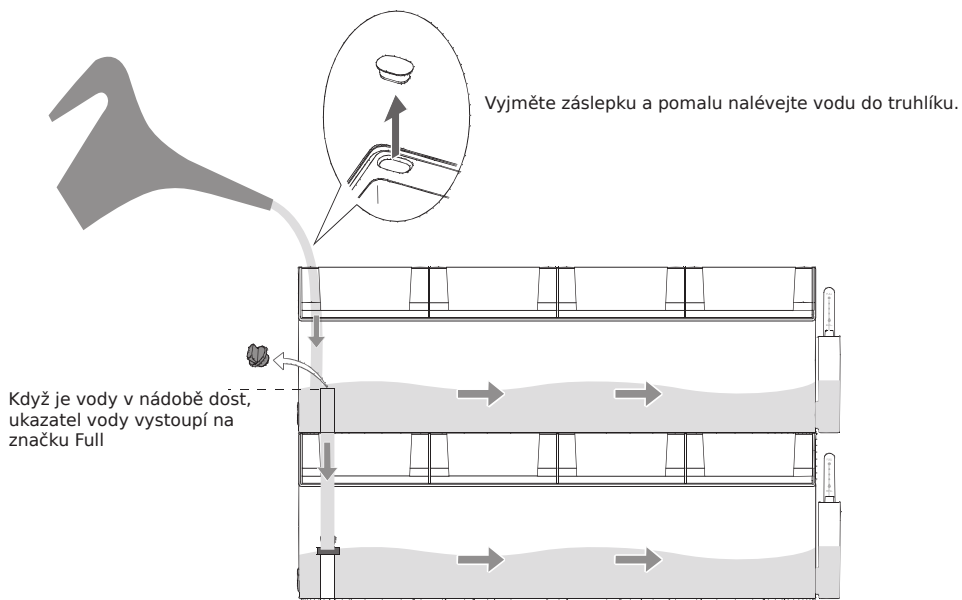


Obr.39

- Otočte klapku zpátky pod hrdlo a kontejner vložte do truhlíku, to udělejte se všemi kontejneri. Viz. obrázek 39

7 Samozavlažovací systém

- Vyměňte zásepku a pomalu nalévejte vodu do truhlíku.
- Ukazatel hladiny vody bezpečně ukáže, kdy přestat vodu dolévat. Viz. obrázek (41)



obr.41

Obrázek nahoře popisuje 2 truhlíky na sobě

Nepřilévejte vodu pokud indikátor vody ukazuje Full.

SAMOZAVLAŽOVACÍ ROZŠIŘITELNÉ TRUHLÍKY

TIPY, RADY, DOPORUČENÍ

Pokud truhlíky propojujete, věnujte maximální pozornost přesnosti při instalaci nosných terčíků nebo nosných lišt. Vertikální i horizontální přepady mezi truhlíky na sebe musí přesně navazovat. Velkou pozornost věnujte zátkám na dně truhlíku. Nezapomeňte je tam, kde má být průtok vody volný, a naopak se ujistěte, že jsou zátky tam, kde být musí.

Samozavlažovací truhlíky fungují na stejném principu jako samozavlažovací květináče. Pokud budete květiny pěstovat v klasických substrátech s organickou složkou, oddělte substrát od zásoby vody vrstvou minerálního substrátu. Velikost zrna spíše menší, aby bylo zajištěno dobrá vzlínání vody do substrátu, ale zároveň aby zrnka nepropadávala do zásobníku vody.

Určitě se ale nebojte pěstování pouze v minerálním substrátu. Naopak, tento způsob hydroponického pěstování přináší mnoho výhod. Je to moderní, vyhnete se problémům s plísněmi a nechtěným hmyzem. Některé minerální substráty jsou z výroby obohacené výživné složky, které pomalu uvolňují, jiné je potřeba vhodně přihnojovat se zálivkou hned po přesazení.

Při doplňování vody respektujte rychlost, se kterou voda přepadá do nižších pater. Nějaký čas trvá, než voda přepadne. Proto dejte pozor, abyste do truhlíků nenalili vody příliš, hromadila by se v nejnižším patře. Sledujte měрку v předposledním patře, když se začne posunovat nahoru, přerušete doplňování, počkejte až voda přestane přepadat. Teprve po ustálení hladin dolejte opatrně vodu tak, aby ji bylo akorát i v nejnižším truhlíku.