



návod k použití

Pro správnou instalaci a použití čtěte pozorně

Dovozce:
Meandr AZS, s.r.o.
K Šancím 50, 163 00 Praha 6
info@meandr.cz, tel.. +420 235 301 140
www.meandr.cz

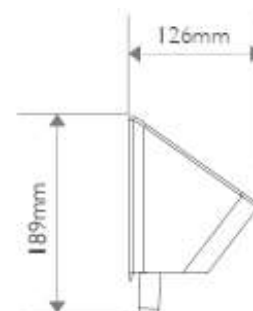
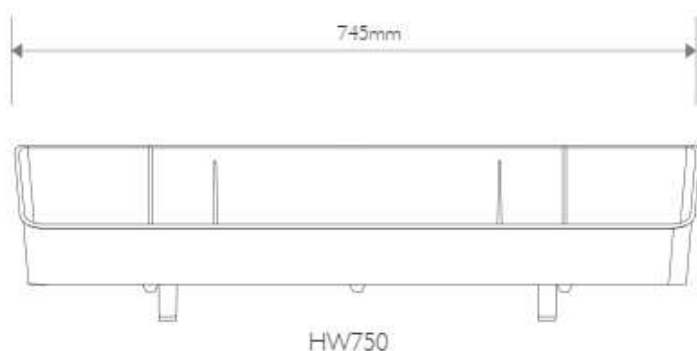
Bezpečnost a doporučení

- Před tím než se pustíte do montáže, rádi bychom vám nabídli možnost konzultace k montáži zelené stěny, výběru čerpadla a případné naprojektování vertikální zahrady dle vašich požadavků.
- Tento velmi kvalitní výrobek vyžaduje přesné připevnění na stěnu ve vodorovné poloze. V případě, že si nejste jistí, využijte služeb řemeslníka, který má zkušenosti s vrtáním do zdi. Samozavlažovací stěna nebude správně fungovat, pokud nebude přesně a správně nainstalována. V nejhorším případě může dojít až k protékání vody nebo ke spadnutí celého závěsného systému.
- Tento výrobek je určen výhradně pro účely výsadby a pěstování rostlin, bylinek a květin.
- Pokud budete rostliny hnojit, vždy používejte hnojivo s pomalým uvolňováním přímo do půdy. Nikdy nepoužívejte chemická hnojiva!
- Vzhledem k tomu, že výrobek obsahuje několik druhů plastů, mohla by chemická hnojiva výrobek poškodit. Před použitím hnojiva si vždy zkontrolujte vzájemnou snášenlivost hnojiva a plastu.
- Zemina s jílem není vhodná pro tento typ truhlíků.
- Balení obsahuje malé části, které nejsou vhodné pro děti. Při instalaci a používání výrobku byste měli mít děti vždy pod kontrolou. Dbejte na správnou likvidaci obalového materiálu.

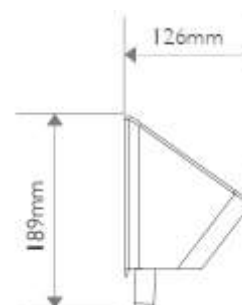
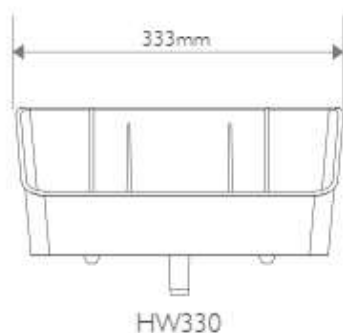
Rozměry

- Materiál: Acrylonitril – Butadien – Styren (ABS), Polypropylen (PP) a Polychloropren (PC)
- Rozměry

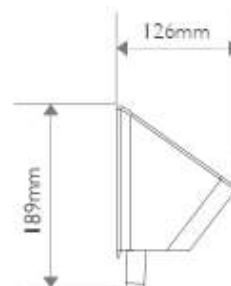
HW750: 745 x 189 x 126mm



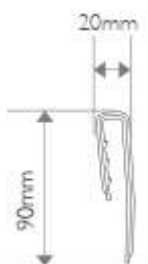
HW330: 333 x 189 x 126mm



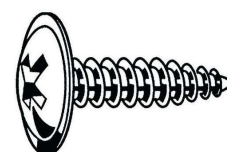
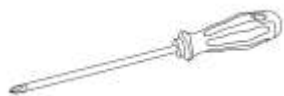
HW130: 133 x 189 x 126mm



Zajišťovací spona

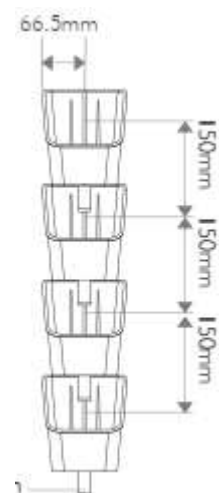
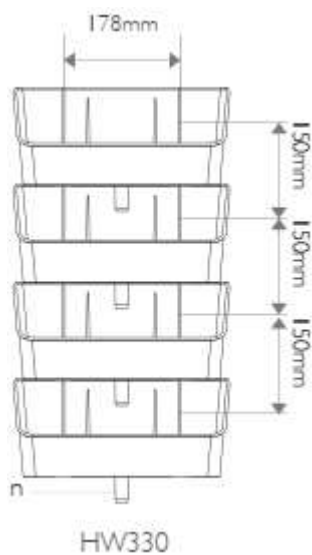
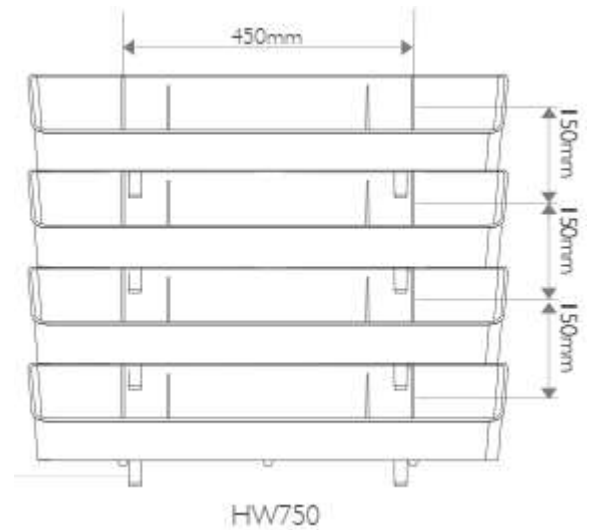
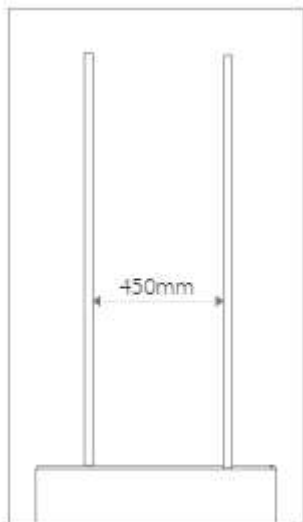


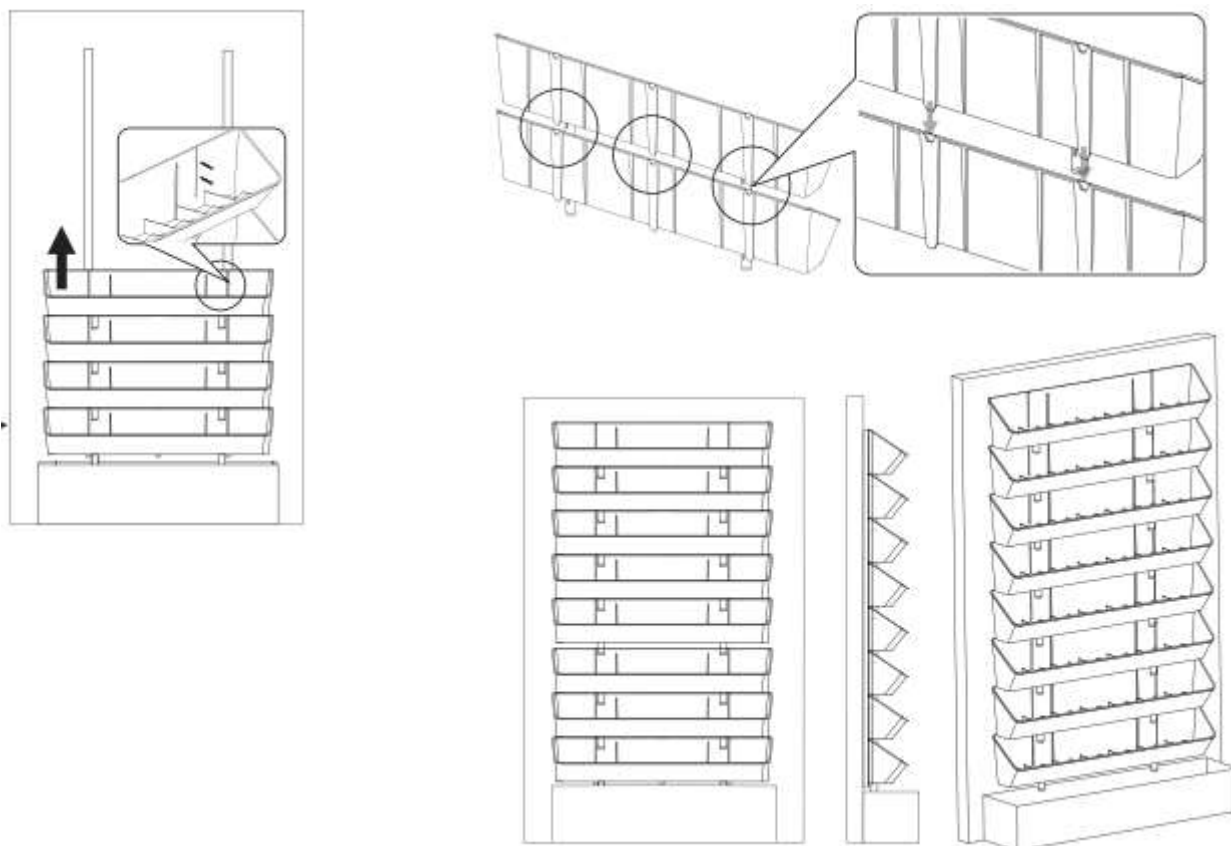
K montáži je nutný šroubovák a vrtačka s 8mm vrtákem, nosný profil CD do sádkartonových stěn, hmoždinky a šrouby dle materiálu do kterého bude profil CD připevněn, vruty délka 2,5 cm, kterými se připevní Hydrowalls k nosnému CD profilu



Příklady instalace

Vždy upravte vzdálenost vrtání CD profilů podle velikosti modelu Hydrowalls viz. obrázky níže





Po přišroubování CD profilů (dle velikosti šířky polic), umístěte nádrž na vodu a začněte přivrtávat jednotlivé police do CD profilů viz. obrázky, dbejte na to, aby plastové zámky na zadní stěně jednotlivých polic přesně dosedly.

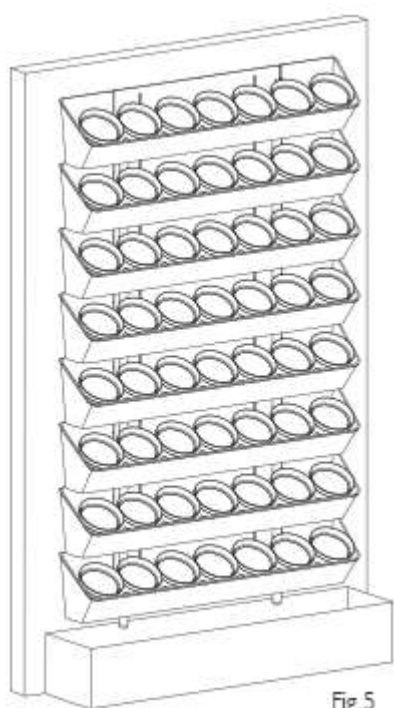
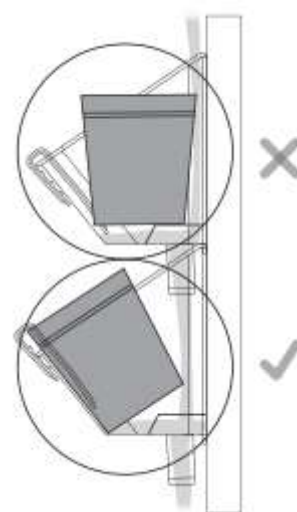


Fig.5



NAŠE DOPORUČENÍ

Instalace květin

Po instalaci konstrukce vertikální zahrady a otestování zavlažovacího systému přistupte k osázení stěny květinami. **Květináče nesmí být vyšší než 8 cm a mohou být kulaté i hranaté a průměr by měl být u kulatého max. 10 cm a u hranatého by měla být délka strany 9x9cm.** Pokud květináče nemají zavlažovací otvory na dně i po obvodu (mají pouze otvor ve středu dna), je třeba dodatečně provrtat květináč v místě, které bude v kontaktu s vodní hladinou při zavlažovacím cyklu.

Květiny můžete do stěny instalovat v květináčích tak, jak je zakoupíte. Protože je ale cílem co nejdelší interval nutné držby (čištění) systému, doporučujeme následující postup:

Květinu vyndejte z květináče, ve kterém byla zakoupena a kořeny zbavte původního substrátu, většinou není kvalitní. Na dno nového, nebo očištěného původního květináče (pokud rozměrově vyhovuje) vložte kolečko z dobře smáčivé textilie, nejlépe nějaký typ netkané geotextilie, kterou oddělíte substrát od systému. Textilii vyzkoušenou můžete zakoupit přímo u nás. Nepoužívejte mulčovací folii, ta není dobře smáčivá a průchod závlahové vody je přes ní omezen. Oddělení zamezí vyplavování substrátu ze spodní strany květináče při závlaze, což významně prodlouží interval nutný k údržbě systému.

Jako oporu pro kořenový systém květiny můžete použít klasický substrát pro pokojové květiny, nebo zkusit modernější způsoby pěstování květin v kokosovém nebo minerálním substrátu. Květináče plňte substrátem zhruba ze dvou třetin, aby nedocházelo ke zbytečnému vysypávání substrátu do polic a tím k zanášení substrátu. Nejnáchylnější na vysypávání je substrát minerální, ale pokud je neustále vlhký, tak i ten dobře drží ve květináči i v nakloněné poloze. Na spodní hranu květináče můžete nalepit proužek z průhledné lepící pásky (horní okraj přehněte, aby nebyl ostrý a nepoškodil květinu), zamezíte tak případnému vysypávání substrátu do polic systému úplně.

Substrát v každém květináči dobře upěchujte, každou květinu upevněte k polici sponou.

Nejmodernější způsob pěstování květin v interiéru je v minerálních substrátech. Většinou obsahují pomalu uvolňující se hnojiva na dlouhou dobu, jsou téměř sterilní, významně se tak snižuje možnost výskytu alergenních plísní, nebo osídlení stěny otravným hmyzem. Je výborně nasákový a skvěle drží vlhkost, rostliny si pak berou jen to, co potřebují. Pokud by se vám zdál do zavlažovacího systému na zeď příliš těžký, smíchejte ho s perlitem, který substrát nadlehčí a ještě víc provzdušní, nehrozí tak zahnívání kořínků. Pěstování v minerálních substrátech tedy doporučujeme, jen se ujistěte, že pěstování v minerálním substrátu je pro vybranou květinu vhodné. Není mnoho druhů, pro které je minerální substrát nevhodný.

Závlaha

Závlaha květin funguje stejným způsobem, jako když se zalévá spodní zálivkou do mističky pod květináčem. Režim závlahy nastavte podle návodu na zásuvkovém časovači. Záleží na místních podmínkách a zvolené substrátu, jestli závlaha bude probíhat jednou, dvakrát, nebo vícekrát týdně. Zpočátku raději volte méně častou závlahu, pak případně přidejte. To samé platí pro přihnojování tekutým hnojivem do závlahové vody. Přemokření a přehnojení je pro květiny často fatální.

Platí, že nesnadněji najdete režim závlahy při pěstování v minerálních substrátech, frekvence závlahy musí být vyšší, aby byl minerální substrát stále provlhčený, nehrozí ale přemokření a zahnívání kořínků.

V závislosti na frekvenci závlahy je třeba vysledovat interval pro doplňování vody do nádrže. Důrazně dbejte, aby se nikdy nestalo, že v nádrži nebude voda. Pokud čerpadlo poběží i krátkou dobu na sucho, s velkou pravděpodobností dojde k jeho zničení. Takové poškození čerpadla pak nelze uznat jako reklamaci. K setu lze doobjednat plovákové LED světelné znamení, že voda je na nízké úrovni a je potřeba dopustit vodu. (dostupné na e-shopu Meandr)

Všechny police bez květin se naplní vodou pro závlahu přibližně za tři minuty, květiny si vodu hned berou, takže čas pro závlahu doporučujeme nastavit na min. 7 minut. Pro dokonalou závlahu je doporučeno nastavit dalších 7 minut závlahy po třiceti minutách, navlhčený substrát z prvního cyklu ještě lépe přijme další vodu, dojde tak ke kvalitní závlaze všech květin. Voda, kterou květiny nespotřebují, postupně oteče zpět do nádrže. Přesný způsob a režim závlahy ale nelze nastavit ihned, podle místních podmínek je třeba časy a intervaly upravit tak, aby nejlépe vyhověly potřebám květin v daném prostředí.

Osvětlení

V případě horších nebo špatných světelných podmínek je nutné instalovat doporučené osvětlení. Bez instalace umělého osvětlení je potřeba stěnu umístit na místo, kde je přirozeného denního světla dostatek.

I tak je pak vhodné stěnu osázet květinami, které dobře prosperují i v horších světelných podmínkách.

Zde je několik příkladů:

gumovník, ledviník, lopatkovec, šplhovník, toulitka, kalatea, mramornatka, spící panna, kořenokvětka