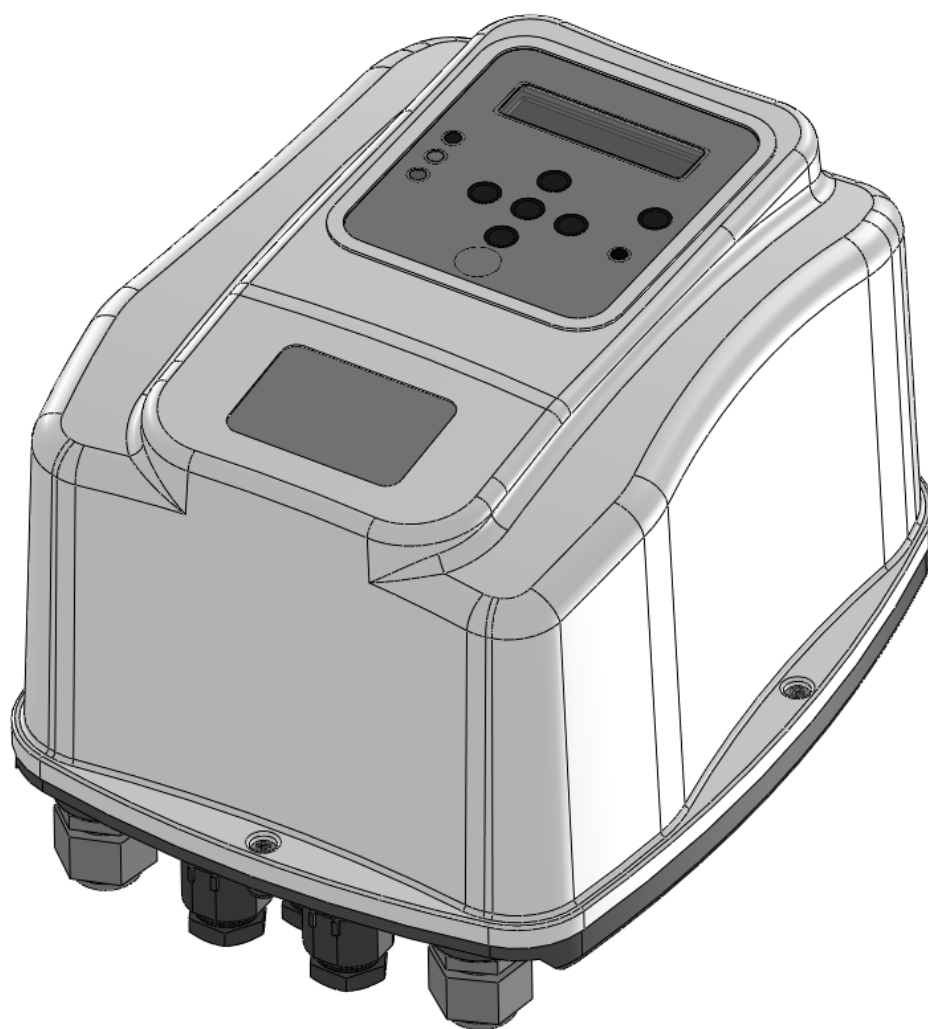




Nettuno
UNIVERSAL



Manuale d'istruzioni

IT

Owner's manual

EN

Návod k obsluze

CZ

⚠ ATTENZIONE

LEGGERE ATTENTAMENTE QUESTO MANUALE ISTRUZIONI PRIMA DELL'INSTALLAZIONE O MESSA IN FUNZIONE.

La ditta costruttrice garantisce il prodotto per un periodo di 24 mesi dalla vendita; l'apparecchio deve essere restituito assieme al presente manuale d'istruzioni riportante nell'ultima pagina la data di installazione.

La garanzia decade nel caso in cui l'apparecchio venga manomesso, smontato o danneggiato per cause imputabili ad un uso non corretto e/o ad una installazione impropria, venga impiegato per usi per i quali non sia stato destinato, venga installato in condizioni ambientali non idonee oppure collegato ad un impianto elettrico non conforme alle normative vigenti.

La ditta costruttrice declina ogni responsabilità derivante da danni a cose e/o persone causati dalla mancata installazione dei necessari dispositivi elettrici di protezione a monte dell'apparecchio, oppure derivanti da una installazione non eseguita "a regola d'arte".

L'installazione e la manutenzione del presente apparecchio deve essere eseguita da personale specializzato, in grado di comprendere a pieno quanto illustrato nel presente manuale d'istruzioni.

Tutte le operazioni che si eseguono togliendo il coperchio del dispositivo devono essere eseguite con alimentazione di rete scollegata.

Purché non esistano motivazioni concrete per le quali sia richiesta la rimozione della scheda elettronica, considerare che alcune sue parti rimangono sotto tensione per diversi minuti anche dopo lo scollegamento dell'unità dalla rete elettrica.

La ditta costruttrice non si assume alcuna responsabilità per danni a cose e/o persone derivanti dal mancato intervento di una delle protezioni interne, ad eccezione del risarcimento dell'apparecchio stesso se ancora coperto da garanzia.

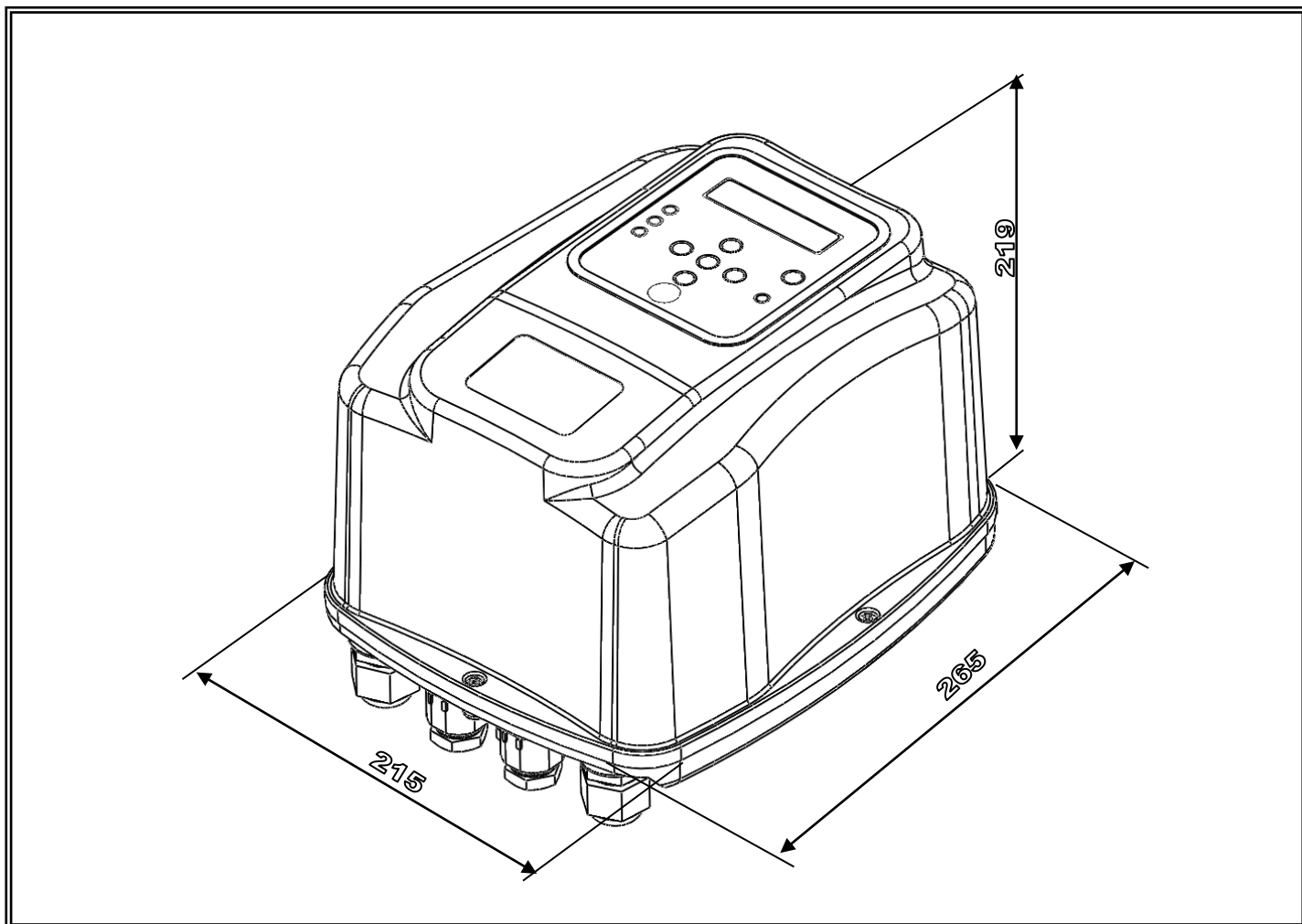


Questa apparecchiatura è conforme alla direttiva ROHS 2011/65/CE.

Il simbolo del cestino mobile barrato sopra riportato indica che, a tutela dell'ambiente, l'apparecchiatura alla fine del suo ciclo di vita non può essere smaltita insieme ai rifiuti domestici.

Smaltire il dispositivo ed il materiale d'imballo secondo le prescrizioni locali.

↔ INGOMBRI - DIMENSIONI - IDENTIFICAZIONE



DESCRIZIONE

Nettuno è un dispositivo elettronico che controlla l'avvio e l'arresto di una elettropompa, basato su tecnologia ad inverter. Grazie a questa tecnologia esso è in grado di modulare la frequenza (Hz) della corrente che arriva al motore in modo da farne variare il regime di rotazione giri/minuto a seconda della richiesta di acqua dall'impianto. In questo modo la pressione agli utilizzi arriva sempre con un valore costante e l'assorbimento del motore è sempre proporzionato alla reale richiesta dell'impianto permettendo un notevole risparmio energetico nel tempo.

DATI TECNICI

Alimentazione di rete	monofase 230Vac $\pm 10\%$ - 50/60Hz
Uscita motore	Selezionabile 1x230V oppure 3x230V
Potenza elettrica massima motore	Motore monofase: 1.5kW - Motore trifase: 2.2 kW
Corrente di fase del motore max.	Motore monofase: 1 x 10,5 A - Motore trifase: 3 x 9.7A
Raffreddamento	Ventilazione ad aria forzata
Ingressi analogici	4÷20mA (sensore pressione)
Ingressi digitali:	3 ingressi (enable, errore, 2° set-point)
Uscite digitali	1 relay programmabile (250V – 2A max.)
Grado di protezione	IP 44
Peso	5.900 Kg
Ingombri	215x265x219 mm
Tipo di Azione	1
Temp.ambiente di funzionamento	da +0° C a +45° C
Grado inquinamento (rif. EN 60730-1)	2
Cicli nominali per l'azionamento manuale (rif. EN 60730-1)	200
Cicli nominali per l'azionamento automatico (rif. EN 60730-1)	100.000
Cicli nominali per l'azionamento delle uscite ausiliarie (rif. EN 60730-1)	10.000
Classe del software (rif. EN 60730-1)	A
Tensione di impulso nominale (rif. EN 60730-1)	2.5 KV
Temperatura di prova della sfera (rif. EN 60730-1)	80° C
Massima corrente di corto circuito (rif. EN 60730-1)	50 A rms

FUNZIONALITÀ

- ✓ Pressione costante grazie alla regolazione dei giri dell'elettropompa
- ✓ Risparmio energetico grazie al minor assorbimento della pompa
- ✓ Avvio e arresto della pompa gradualmente che riducono i colpi d'ariete
- ✓ Protezione dalla marcia a secco in caso di mancanza di acqua in aspirazione
- ✓ Reset automatico in caso di arresto per marcia a secco in grado di risolvere in maniera autonoma la condizione di errore
- ✓ Controllo perdite efficace per la protezione della pompa in caso di continue ripartenze
- ✓ Funzione anti bloccaggio
- ✓ Gestione termica intelligente per una maggiore durata dell'inverter
- ✓ Indicazione digitale di pressione, corrente, tensione e frequenza sul display
- ✓ Segnalazione dei vari stati di funzionamento/errore tramite indicatori luminosi e messaggi sul display
- ✓ Ingressi ed uscite ausiliarie per controllo a distanza e segnalazione dello stato
- ✓ Possibilità di interfacciare più dispositivi all'interno di gruppi di pressurizzazione (da due a otto)

PROTEZIONI

- ✓ Marcia a secco
- ✓ Sovrapressione
- ✓ Sotto-tensione di alimentazione
- ✓ Sovra-tensione di alimentazione
- ✓ Corto circuito sui terminali di uscita
- ✓ Controllo amperometrico su uscita motore
- ✓ Surriscaldamento interno dell'inverter (temperatura ambiente e temperatura IGBT)
- ✓ Perdite consistenti con continue ripartenze dell'elettropompa

EMC

Il prodotto è stato testato secondo gli standard citati nella dichiarazione di conformità CE in una delle condizioni tipiche di impiego (tensione di rete 253Vac, cavo di alimentazione 3x2,5mmq non schermato lunghezza 3 metri, motore trifase 2,2KW, corrente di fase 9,7A, cavo del motore 4x1,5 mmq non schermato lunghezza 3 metri, senza connessioni ausiliarie). L'esperienza ha però dimostrato che sensibili variazioni ai livelli di disturbi EMC possono avvenire cambiando il tipo e la lunghezza dei cavi, la loro posizione, il tipo di motore impiegato, ecc.

Qualora si verificano condizioni di disturbo verso altre apparecchiature, contattare la ditta costruttrice per valutare soluzioni aggiuntive per la riduzione dei disturbi elettromagnetici.

✂ INSTALLAZIONE

⦿ FISSAGGIO DEL DISPOSITIVO:

Nettuno è fornito con una apposita staffa di fissaggio che permette il posizionamento direttamente a muro, oppure tramite un kit optional può essere fissato ad una tubazione orizzontale.

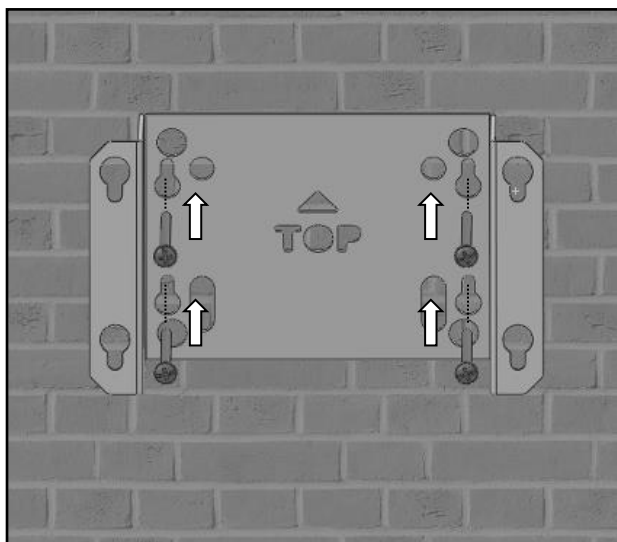
Sia nel caso di montaggio a parete che nel caso di installazione su tubo, assicurarsi che il fissaggio avvenga in maniera sicura e che il tubo o la parete siano sufficientemente resistenti per sostenere il peso del dispositivo.

Il montaggio deve avvenire sempre all'interno, in ambiente protetto dalla polvere e dall'acqua. *Nettuno* deve essere installato ad un livello più alto rispetto alla pompa per evitare il rischio di immersione in caso di allagamento.

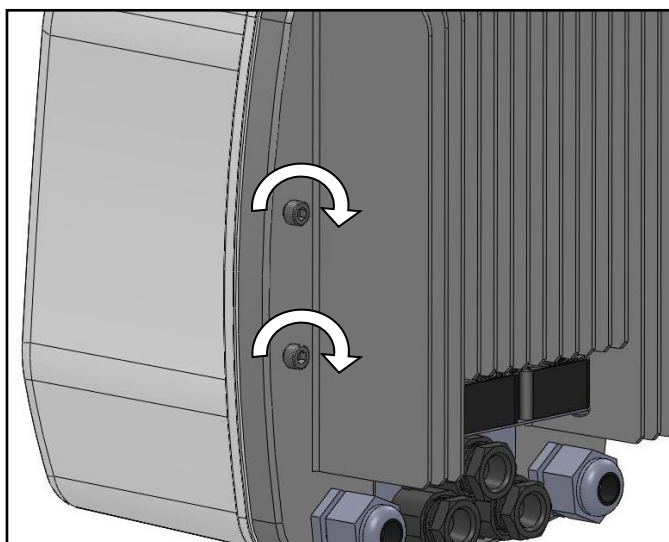
Il dispositivo non deve essere installato all'interno di spazi confinati che possano ridurre la ventilazione e quindi il raffreddamento dell'inverter.

MONTAGGIO A PARETE

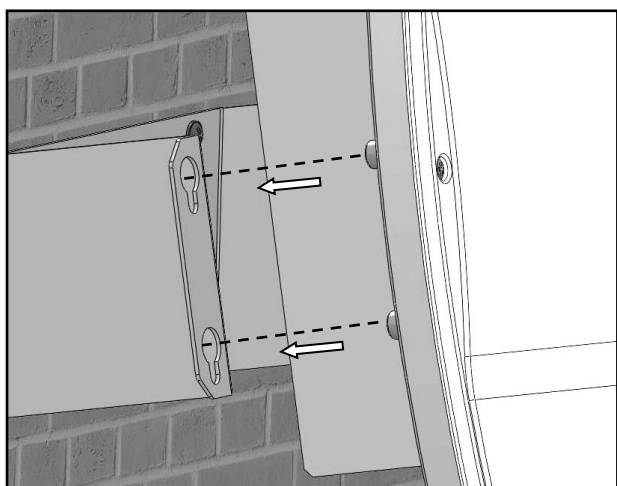
Nettuno può essere installato a muro, o su altra superficie piana, per mezzo della staffa e delle viti fornite a corredo. Per una facile installazione del prodotto procedere secondo quanto illustrato in seguito.



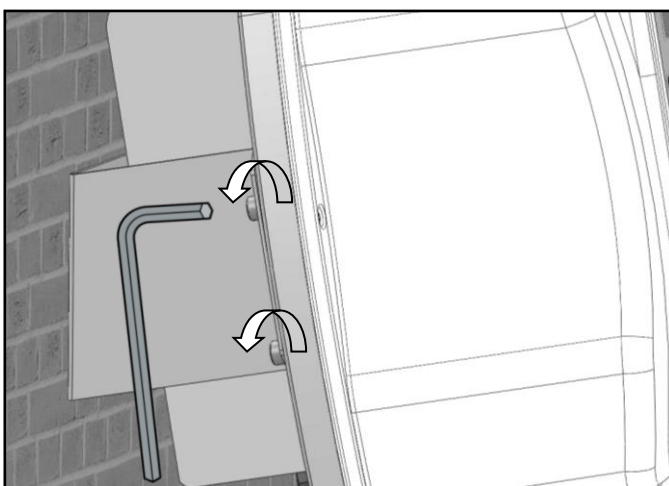
1) Fissare la staffa al muro per mezzo delle 4 viti in dotazione. Verificare il corretto allineamento orizzontale.



2) Pre assemblare le viti di fissaggio sul lato posteriore del *Nettuno*, lasciando almeno 3 mm di spazio sotto alle teste delle viti.



3) Inserire il *Nettuno* sulla staffa facendo passare le teste delle viti sui fori più grandi e poi farlo scivolare verso il basso.



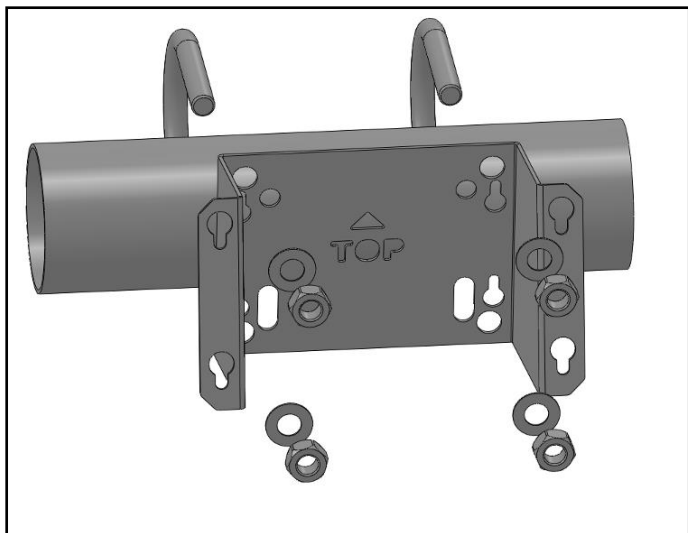
4) Fissare completamente le viti posteriori sul *Nettuno*.

MONTAGGIO SU TUBO

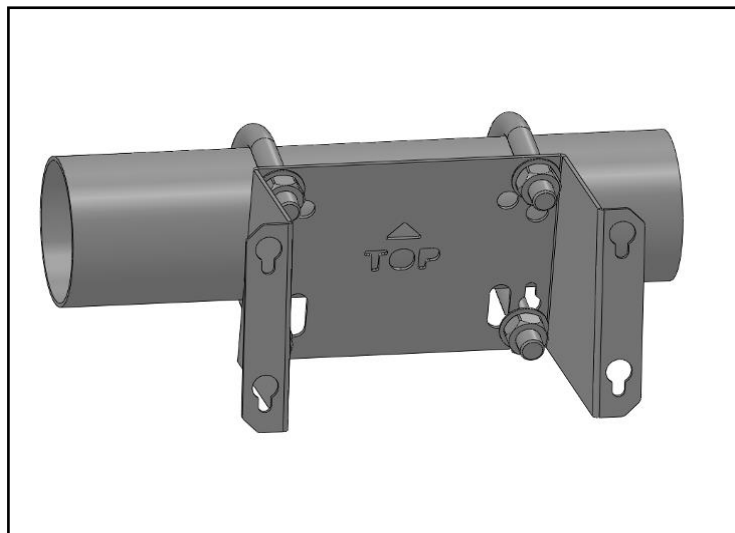
Nettuno può essere fissato ad una tubazione orizzontale per mezzo di un kit di collari di fissaggio (optional, da ordinare separatamente). Sono disponibili quattro diverse misure di collari secondo lo schema di seguito riportato.

KIT PER INSTALLAZIONE A TUBO	
CODICE	DESCRIZIONE
KIT-TUBO114	Kit di fissaggio per tubazioni da 1" ¼
KIT-TUBO112	Kit di fissaggio per tubazioni da 1" ½
KIT-TUBO200	Kit di fissaggio per tubazioni da 2"
KIT-TUBO212	Kit di fissaggio per tubazioni da 2" ½

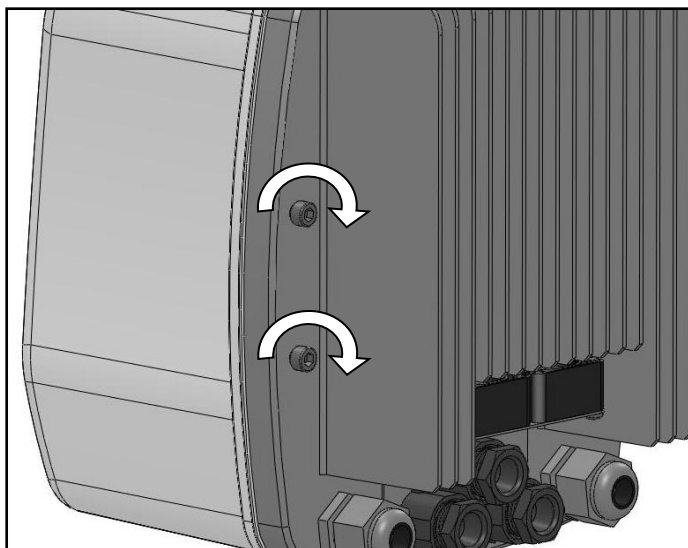
Per una facile installazione del prodotto procedere secondo quanto illustrato in seguito.



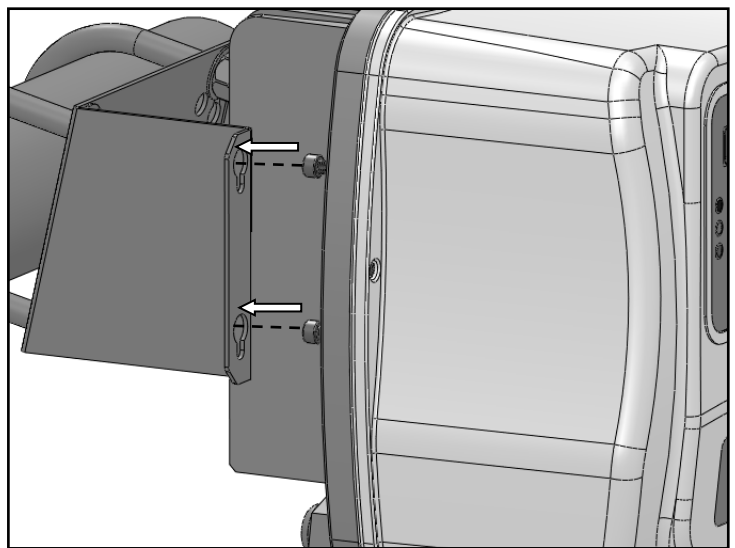
1) Fissare la staffa al tubo per mezzo dei ganci ad "U" e dei 4 bulloni in dotazione. Vedere la fig. 6 per la selezione dei fori!



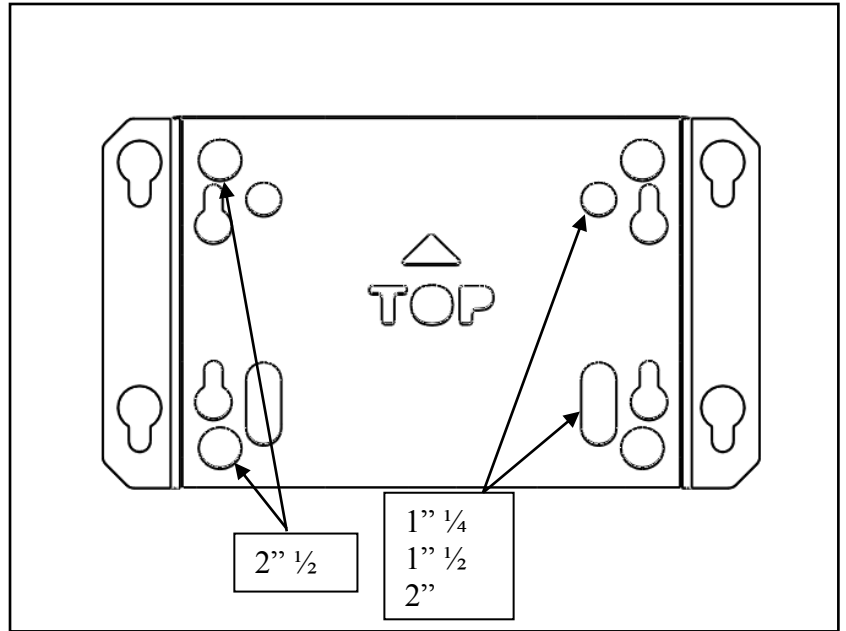
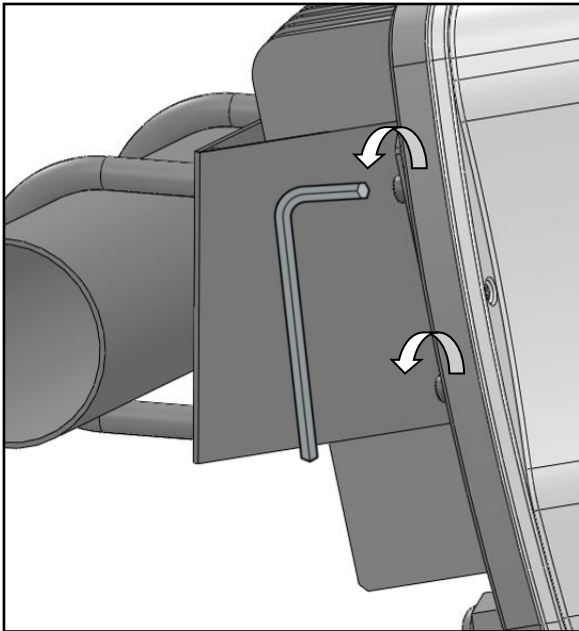
2) Assicurarsi che la staffa sia ben fissata al tubo e non possa ruotare.



3) Pre assemblare le viti di fissaggio sul lato posteriore del Nettuno, lasciando almeno 3 mm di spazio sotto alle teste delle viti.



4) Inserire il Nettuno sulla staffa facendo passare le teste delle viti sui fori più grandi e poi farlo scivolare verso il basso.



5) Fissare completamente le viti posteriori sul Nettuno.

6) La staffa è predisposta per il fissaggio di ganci ad "U" di diverse misure, fare riferimento allo schema per il giusto utilizzo.

◆ **CONNESSIONE IDRAULICA:**

Il sensore di pressione 4÷20mA deve essere collegato sulla mandata dell'impianto, preferibilmente lontano da zone soggette a turbolenze (curve, derivazioni, ecc.) per una migliore stabilità del segnale misurato.

E' obbligatorio installare un vaso di espansione della capacita di almeno 2-5 litri sull'impianto per garantire il corretto arresto della pompa ed in modo da limitare le ripartenze causate da eventuali piccole perdite, la cui presenza è normale in buona parte degli impianti.

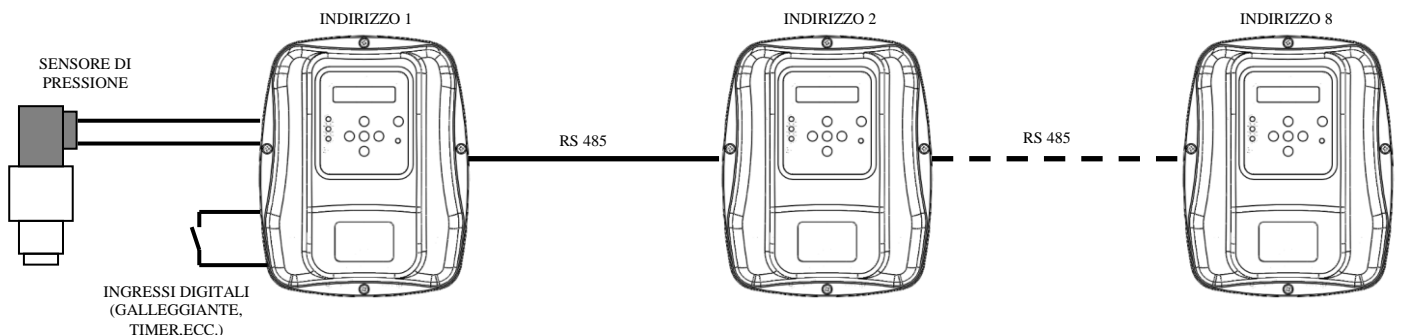
Il valore di pre-carica del vaso deve essere adeguato ai valori di pressione impostati. Questo accorgimento aiuta inoltre a migliorare la costanza del funzionamento in caso di richieste esigue di acqua dall'impianto (es. lavatrici, sciacquoni dei WC, ecc.).

L'impianto deve inoltre essere dotato di una valvola di non ritorno per impedire il ritorno del fluido verso l'aspirazione al momento dell'arresto della pompa. Nel caso di installazione multipla, è consigliabile installare una valvola in aspirazione per ogni pompa.

⚠ **ATTENZIONE:** all'arresto della pompa le condotte risulteranno in pressione pertanto, prima di qualsiasi intervento, sarà opportuno scaricare l'impianto aprendo un rubinetto.

⬆️ **INSTALLAZIONE IN GRUPPI DI POMPAGGIO CON PIU' POMPE:**

Nettuno può essere utilizzato per la realizzazione di gruppi di pressurizzazione con un numero massimo di 8 pompe, ciascuna controllata da un inverter. Gli inverter sono collegati tramite una connessione seriale RS 485. Ad ogni inverter viene assegnato un indirizzo, da 1 ad 8, per identificarlo nel bus seriale. Per ridurre i costi, non è necessario installare un sensore di pressione per ogni inverter, ma è possibile installare un solo trasduttore collegato ad uno qualsiasi degli inverter (l'indirizzo del dispositivo che ospita il sensore di pressione deve essere configurato sul software di ogni inverter). Anche un eventuale segnale di input digitale deve essere collegato ad un unico dispositivo. La comunicazione seriale si occupa di condividere i dati del sensore di pressione e degli ingressi digitali tra i vari inverter collegati.



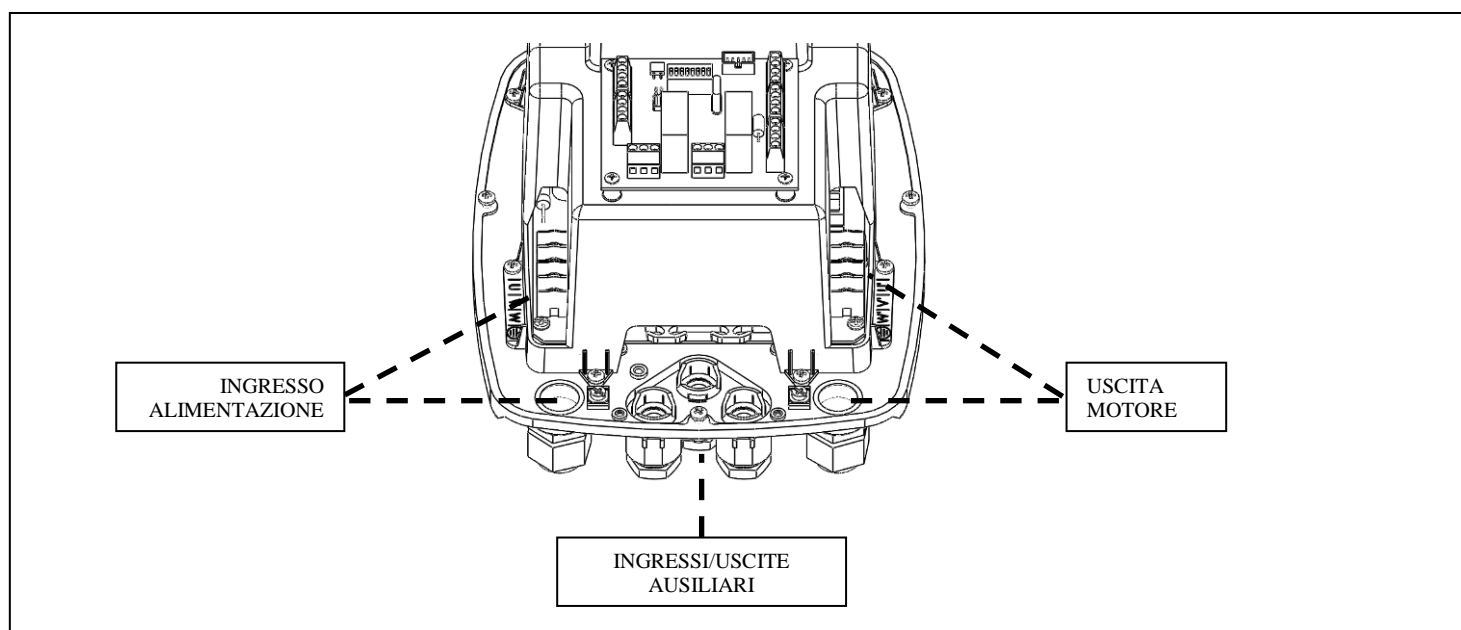
⚡ COLLEGAMENTO ELETTRICO:

⚠ ATTENZIONE:

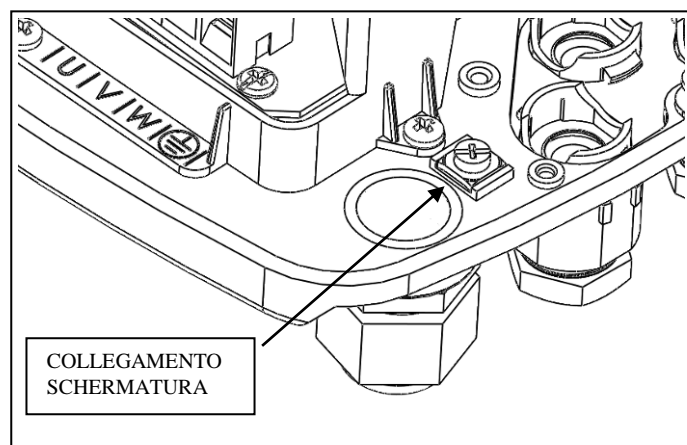
- tutti i collegamenti elettrici devono essere eseguiti da personale specializzato
- un collegamento non corretto del motore elettrico può causare il danneggiamento del dispositivo e del motore stesso della pompa.
- il mancato rispetto di quanto riportato in questo paragrafo può causare seri danni a cose e/o persone per i quali la ditta costruttrice declina ogni responsabilità.
- nel caso in cui il cavo di alimentazione oppure il cavo tra *Nettuno* e l'elettropompa sia danneggiato, la sostituzione deve essere eseguita unicamente dalla ditta costruttrice dell'apparecchio o da un suo incaricato o da personale ugualmente qualificato, in modo da prevenire rischi alle cose o alle persone.

Inserire i cavi elettrici negli appositi pressacavi rispettando il corretto ordine di montaggio di tutti i componenti. Fissare sufficientemente i dadi filettati in modo da evitare la trazione e la rotazione dei cavi dall'esterno.

Utilizzare i pressacavi in metallo per il collegamento della linea di alimentazione e quelli in plastica per il collegamento di eventuali I/O (ingressi e uscite ausiliarie).



Le piastrine metalliche posizionate in prossimità dei pressacavi possono essere utilizzate per collegare le schermature dei cavi e garantire quindi una corretta continuità della schermatura stessa con il dissipatore.



✓ COLLEGAMENTO DI LINEA

L'alimentazione del dispositivo è di tipo monofase a 230 Volt 50/60Hz.

L'impianto elettrico al quale l'apparecchio viene collegato deve essere conforme alle normative vigenti di sicurezza e deve quindi essere dotato di:

- interruttore magnetotermico automatico ad elevato potere d'interruzione con corrente d'intervento correlata alla potenza della pompa installata
- collegamento a terra con resistenza totale conforme agli standard locali e comunque mai superiore a 100Ω.

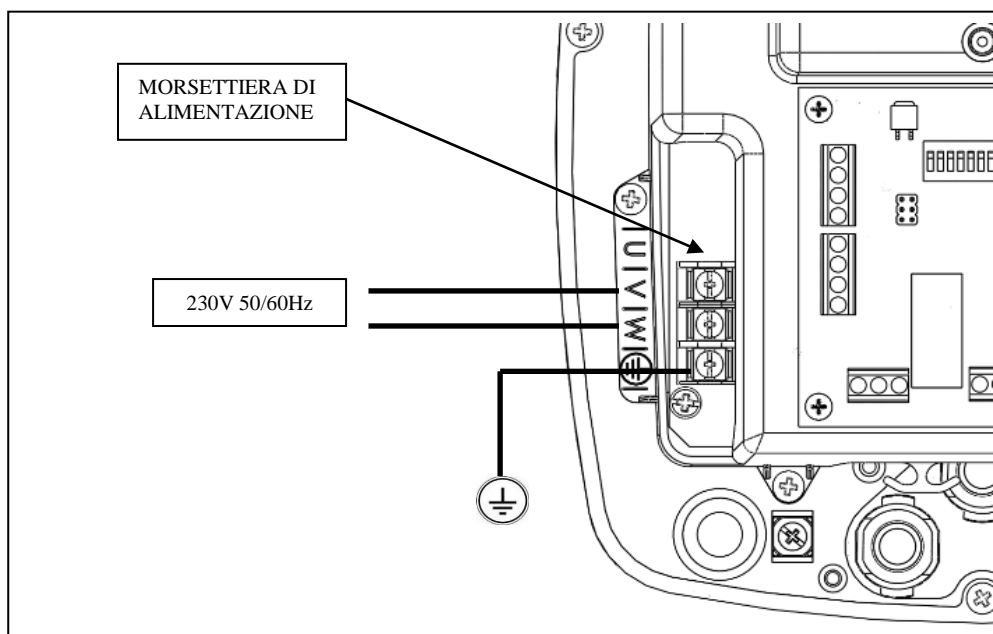
Se l'apparecchio viene utilizzato in piscine o fontane o bacini da giardino, è obbligatorio installare un interruttore differenziale automatico di tipo "A" con $I_{\Delta n}=30\text{mA}$.

Il sistema composto da elettropompa e *Nettuno* è da intendersi come "fisso"; è opportuno quindi prendere gli opportuni accorgimenti per evitare che il dispositivo venga scollegato dalla linea di alimentazione alla quale è stato originariamente connesso e sia erroneamente ricollegato su di un'altra fonte di alimentazione sprovvista delle necessarie protezioni elettriche.

Installare sempre a monte dell'inverter un dispositivo che assicuri la disconnessione dalla rete in modo onnipolare con una distanza di apertura dei contatti di almeno 3mm.

Prima di eseguire il collegamento elettrico è necessario preparare opportunamente i cavi con appositi terminali a crimpare del tipo a forcina. La crimpatura dei terminali deve essere eseguita da personale specializzato, utilizzando una pinza apposita.

Dopo aver inserito il cavo nel pressacavo metallico, collegare il cavo di terra nel corrispettivo morsetto. Collegare quindi i conduttori di alimentazione del dispositivo alla morsettiera contrassegnata dalle lettere V e W come mostrato nell'immagine seguente.



✓ COLLEGAMENTO DELL'ELETTROPOMPA

Prima di eseguire il collegamento elettrico è necessario preparare opportunamente i cavi con appositi terminali a crimpare del tipo a forcilla. La crimpatura dei terminali deve essere eseguita da personale specializzato, utilizzando una pinza apposita. L'apparecchio è dotato di protezione dal corto circuito in uscita.

La sezione dei cavi consigliata è di 2,5mm² per lunghezze del cavo da 2 fino a 30 metri. Lunghezze superiori dei cavi, seppure adottabili, non sono state testate per gli standard EMI/RFI e devono essere valutate dal costruttore.

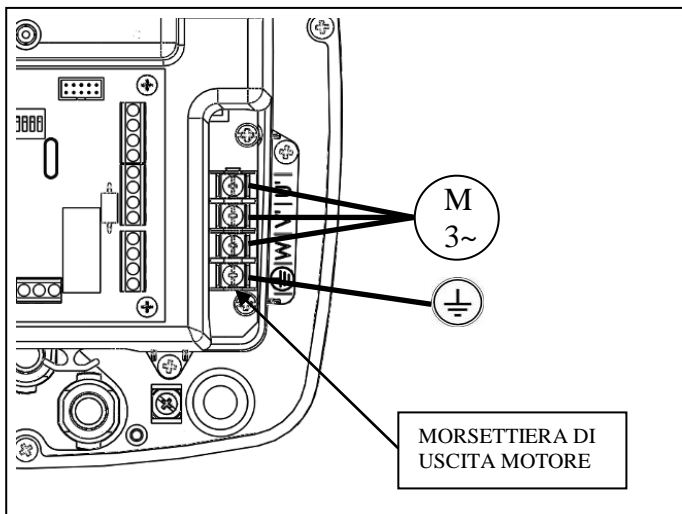
Il tipo di cavo elettrico deve corrispondere alle condizioni di impiego (uso in locali domestici, secchi o bagnati, per posa all'interno o all'esterno).

In caso di lunghezze elevate (oltre i 30 metri) è raccomandabile inserire un filtro dV/dT per limitare i picchi di tensione e salvaguardare la durata del motore, in particolare degli avvolgimenti.

Attenersi inoltre alle limitazioni di installazione dichiarate dal costruttore dell'elettropompa alla quale *Nettuno* viene collegato.

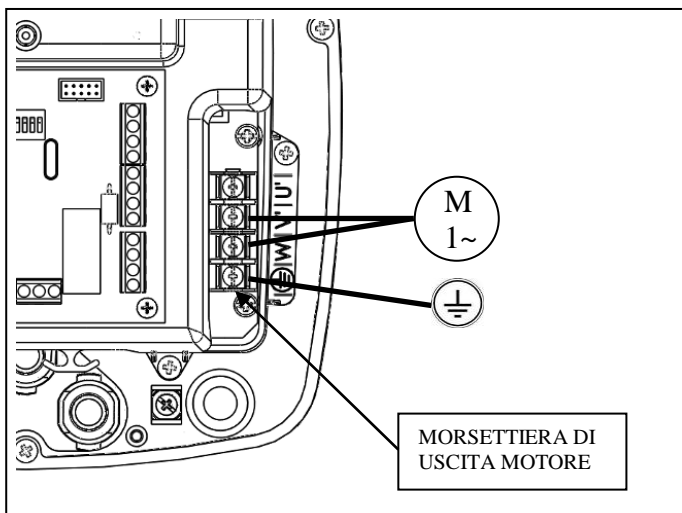
Pompa trifase

Dopo aver inserito il cavo nel pressacavo metallico, procedere con l'allacciamento del cavo di terra nel corrispondente morsetto. Quindi collegare i conduttori del motore alla morsettiera contrassegnata dalle lettere U',V',W' come mostrato nell'immagine seguente.



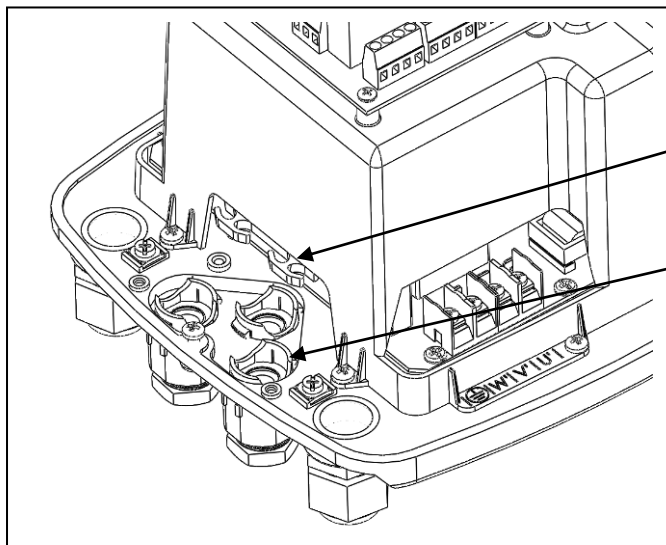
Pompa monofase

Dopo aver inserito il cavo nel pressacavo metallico, procedere con l'allacciamento del cavo di terra nel corrispondente morsetto. Quindi collegare i conduttori del motore alla morsettiera contrassegnata dalle lettere V', W' come mostrato nell'immagine seguente.



✓ COLLEGAMENTO INGRESSI ED USCITE AUSILIARIE

⚠ ATTENZIONE: Le connessioni remote sono isolate dalla rete principale tramite un isolamento di tipo “rinforzato” (reinforced insulation secondo EN 60730-1). Si raccomanda quindi di eseguire i collegamenti elettrici con un tipo di cavo che garantisca l’isolamento doppio o rinforzato, utilizzando per gli ingressi digitali dei contatti puliti isolati.

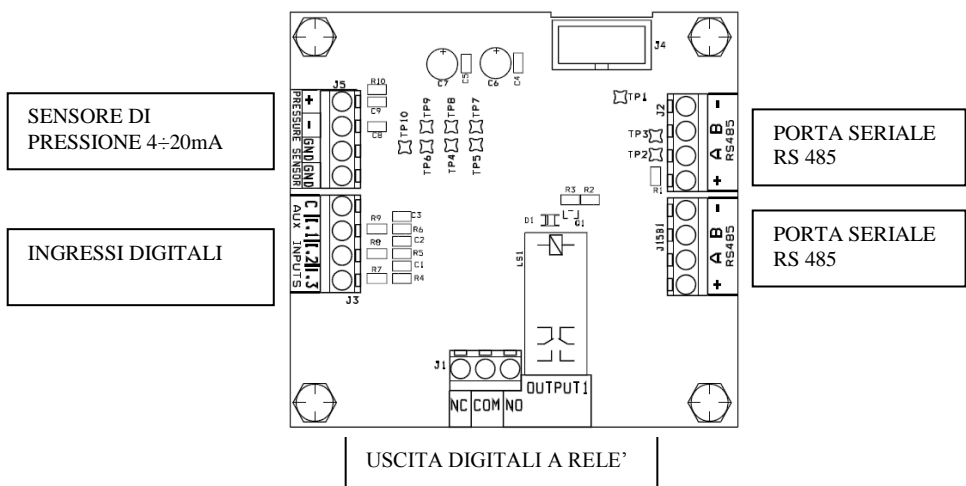


Inserire i cavi dei dispositivi ausiliari attraverso i pressacavi centrali in plastica. Usare gli appositi guidacavi per mantenere in ordine i cavi.

GUIDACAVI

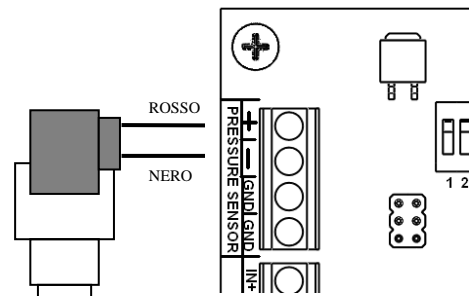
PRESSACAVI PER INGRESSI AUSILIARI

Nettuno dispone di diverse connessioni ausiliarie localizzate sulla scheda di I/O. Lo schema seguente identifica le diverse connessioni.



✓ **SENSORE DI PRESSIONE 4÷20mA**

Un sensore di pressione esterno (opzionale, codice TRPR-016-420MA) con segnale 4÷20mA può essere collegato al Nettuno per realizzare un sistema a pressione costante ad anello chiuso. La velocità dell’elettropompa viene adeguata alla reale richiesta dell’impianto per mantenere una pressione costante. La tensione di alimentazione del sensore è 10Vdc. Si consiglia l’uso di trasduttori a 2 fili, collegati secondo lo schema riportato a fianco (filo rosso +, filo nero -). Un’eventuale schermatura del cavo del sensore può essere collegata al terminale GND per ridurre le interferenze sul segnale del sensore stesso. Il dispositivo può accettare sensori di pressione con scala da 0-6Bar a 0-16Bar, oppure da 0-100 PSI a 0-250 PSI.



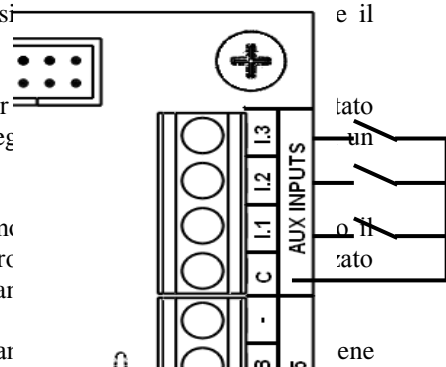
✓ INGRESSI DIGITALI

Nettuno dispone di 3 ingressi digitali ai quali sono assegnate le seguenti funzioni:

- **I.1** = ingresso per **doppio set-point**; se la funzione viene attivata dal menu, l'inverter utilizzerà il secondo valore di set-point della pressione come riferimento per il funzionamento a pressione costante quando viene commutato il contatto tra il morsetto C (comune) e l'ingresso I.1. Può essere utilizzato per comandare una pressa e il funzionamento.
- **I.2** = ingresso per **abilitazione esterna**; se la funzione viene attivata dal menu, l'inverter commuta il contatto tra il morsetto C (comune) e l'ingresso I.2. Può essere utilizzato per il collegamento di un timer, ecc.
- **I.3** = ingresso di **errore**: se la funzione viene attivata dal menu, l'inverter blocca il motore commutando il contatto tra il morsetto C (comune) e l'ingresso I.3. Sul display compare la dicitura "errore" per un segnale di blocco esterno, ad esempio un sensore anti-allagamento od un galleggiante.

I tre ingressi digitali sono tutti configurabili dal software come N.O. oppure N.C.; impostare il software in modo da non essere completamente ignorato il funzionamento.

Fare riferimento alla sezione di impostazioni dei parametri per maggiori informazioni.

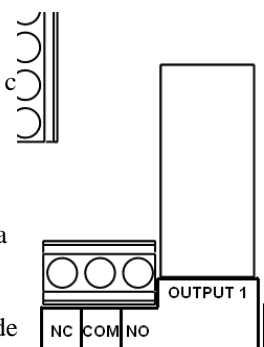


✓ USCITA DIGITALE

È disponibile una uscita digitale a relè per la segnalazione degli stati di funzionamento. Il relè può essere configurato per svolgere una delle seguenti funzioni:

- segnalazione di errore
- segnalazione di pompa in funzione
- controllo di una elettropompa a velocità fissa collegata direttamente alla rete tramite relè di potenza

Fare riferimento alla sezione di impostazioni dei parametri per maggiori informazioni sulla configurazione dell'uscita.



✓ COLLEGAMENTO SERIALE RS 485

Attraverso la porta seriale RS 485 è possibile collegare fino ad un massimo di 8 inverter per realizzare gruppi di pressurizzazione a più pompe.

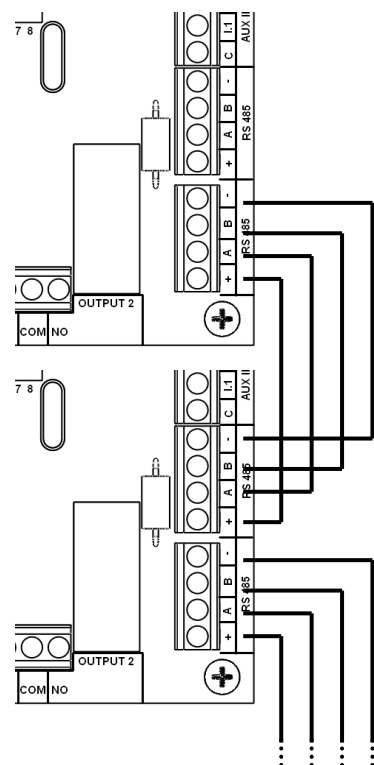
Su ogni dispositivo sono presenti due morsettiere per il collegamento seriale, in modo da poter realizzare un collegamento a cascata di più inverter, come mostrato nella figura a fianco.

Per il collegamento si consiglia l'uso di un cavo non schermato 4x0,5mm².

Per eseguire il collegamento, connettere i morsetti "+", "-", "A" e "B" di un dispositivo agli stessi terminali del dispositivo successivo, fino a collegare tutti gli inverter in unico bus di comunicazione.







Non è necessaria alcuna terminazione speciale alla fine del bus.

Il numero di indirizzo di ogni dispositivo nel bus viene definito nei parametri al momento della prima accensione.



INTRODUZIONE ALLA PROGRAMMAZIONE:

DESCRIZIONE DEI TASTI

-  Freccia sinistra: scorre le pagine dei menù indietro
-  Freccia destra: scorre le pagine dei menù avanti
-  On-Off/Reset: commuta il dispositivo dalla modalità di stand-by a quella di funzionamento ed esegue il reset dell'unità in caso di allarmi e/o errori.
-  Tasto "+": incrementa il valore del parametro correntemente visualizzato sul display;
-  Tasto "-": decrementa il valore del parametro correntemente visualizzato sul display;
-  "AUTOSET": avvia la procedura di auto-regolazione della frequenza di stop



CONFIGURAZIONE INIZIALE PER INSTALLAZIONE SINGOLA

Nel caso di installazione singola, alimentare il dispositivo e seguire le istruzioni per la configurazione iniziale descritta in seguito. Alla prima accensione viene visualizzata una schermata di benvenuto e, premendo un qualsiasi tasto, viene avviata una procedura di configurazione guidata che permette l'inserimento dei parametri principali necessari al funzionamento di base.

```
Benvenuto
Premere un tasto
```

Modificare il valore dei parametri con i tasti + e - e confermare il valore inserito con il tasto centrale per passare al parametro successivo. I parametri da configurare sono proposti nel seguente ordine:

```
2.0 Indirizzo
seriale      1
```

Parametro 2.0 – Indirizzo seriale: nel caso di installazione singola con una sola pompa lasciare il valore a 1. Se si realizza un gruppo di pressurizzazione a più pompe, impostare il numero del dispositivo nel bus seriale da 1 a 8. Il valore deve corrispondere a quando impostato nel dip-switch nella scheda di I/O, come spiegato nel paragrafo precedente. Ogni dispositivo deve avere un numero diverso di indirizzo seriale per distinguersi dagli altri.

```
2.1 Ind. seriale
sens. Press. 1
```

Parametro 2.1 – Indirizzo seriale sensore di pressione: nel caso di installazione singola con una sola pompa lasciare il valore a 1. Se si realizza un gruppo di pressurizzazione a più pompe, impostare il numero del dispositivo al quale sono collegati il sensore di pressione ed altri eventuali ingressi ausiliari.

Il valore deve essere uguale per tutti i dispositivi poiché un unico sensore di pressione trasmette il segnale a tutti gli inverter.

```
1.7 TIPO POMPA
1 X 230V
```

Parametro 1.7 – Tipo pompa: specificare se la pompa collegata è di tipo monofase con condensatore di avviamento (1 X 230V) oppure trifase con collegamento a triangolo (3 X 230V).

```
1.0 Corrente
motore      0.5A
```

Parametro 1.0 – Corrente motore: impostare il valore di targa della corrente del motore rilevabile dalla targa dei dati elettrici della pompa. Per installazioni multiple con più pompe il valore deve essere impostato per ogni singolo inverter, poiché le pompe potrebbero avere caratteristiche diverse.

```
0.0 Set-Point
Pressione 3.0 BAR
```

Parametro 0.0 – Set-point pressione: impostare il valore della pressione costante che l'inverter deve mantenere nell'impianto. Il regime di rotazione della pompa verrà variato in funzione della portata richiesta dall'impianto per mantenere la pressione al valore impostato

```
0.1 DeltaP avvio
POMPA      0.3 BAR
```

Parametro 0.1 – DeltaP avvio pompa: impostare il valore del delta negativo rispetto alla pressione di set-point per l'avviamento della pompa. Ad esempio, impostando il set point a 2,5 ed il deltaP a 0,3 bar la pompa si avvierà al di sotto di 2,2 bar.

0.2 Press.marcia
A secco 0.5 BAR

Parametro 0.2 – Pressione marcia a secco: impostare il valore minimo di pressione al di sotto del quale interviene la protezione per mancanza di acqua. In caso di funzionamento della pompa alla massima velocità, se la pressione nell'impianto scende al di sotto di questo valore, l'inverter blocca il motore dopo un tempo di ritardo. Per garantire un corretto funzionamento della protezione, il valore impostabile non può essere superiore al valore di pressione di avvio (dato dalla differenza tra il set-point ed il deltaP descritti in precedenza). Si consiglia di eseguire dopo l'installazione una prova del corretto funzionamento della protezione. Tenere conto anche dell'eventuale colonna d'acqua in uscita.

0.0BAR 0 Hz
Stand-by

Al termine della procedura di configurazione sul display appare la schermata principale di funzionamento. Il dispositivo si trova in Stand-by, quindi con il motore in condizione di stop.

2.5BAR 40 Hz
Funzionamento

Premere il tasto centrale per uscire dallo Stand-by ed avviare la pompa in modalità "Funzionamento".

✓ CONFIGURAZIONE PER INSTALLAZIONE MULTIPLA

Nel caso di installazione con più pompe, è necessario prestare la massima attenzione durante la prima accensione, affinché vengano correttamente impostati gli indirizzi di ogni dispositivo e si evitino errori di comunicazione seriale.

La procedura di configurazione iniziale viene condivisa tra i dispositivi solo per i parametri comuni (ad esempio le pressioni di lavoro), mentre i parametri indipendenti (come l'indirizzo seriale e la corrente massima del motore) vanno impostati singolarmente su ogni dispositivo.

Al momento dell'accensione, quando compare la schermata di benvenuto, premere il tasto centrale su tutti i dispositivi collegati quindi procedere all'impostazione dell'indirizzo seriale.

Confermare l'impostazione dell'indirizzo seriale su tutti i dispositivi premendo il tasto centrale su ogni inverter.

Procedere impostando su ogni *Nettuno* il tipo di pompa ed il valore della corrente assorbita dal motore e confermare il dato premendo il tasto centrale su ogni dispositivo.

ATTENDERE ALCUNI SECONDI FINCHE' UNO DEI DISPOSITIVI DIVENTA MASTER (accensione della luce blu) quindi continuare l'impostazione dei parametri agendo solo sulla tastiera del dispositivo MASTER; i valori impostati saranno condivisi e trasmessi automaticamente agli altri inverter collegati.

✓ REGOLAZIONE DELLA FREQUENZA DI STOP (FUNZIONE DI AUTASET)

Dopo aver portato l'impianto nelle condizioni normali di utilizzo (pompa completamente adescata, priva di aria e con senso di rotazione corretto), qualora la pompa non si arresti automaticamente alla chiusura degli utilizzi, è possibile avviare la funzione di autoseeting che determinerà in maniera automatica il valore della frequenza di stop.

Per avviare la procedura di autoseet:

2.5BAR 0 Hz
Stand-by

- 1) commutare l'inverter in stand-by tramite il tasto centrale
- 2) aprire uno dei rubinetti per scaricare completamente la pressione dall'impianto

AUTOSET
Chiudere mandata

- 3) mantenere premuto il tasto "Autoset" per 5 secondi
- 4) chiudere ogni rubinetto in mandata e premere il tasto centrale per avviare la funzione di autoseet

AUTOSET in corso
0.0 BAR 30 Hz

- 5) attendere finché il dispositivo avvia il motore e tenta di determinare il valore corretto della frequenza di arresto in funzione delle caratteristiche della pompa e della pressione di lavoro impostata

AUTOSET eseguito
correttamente!

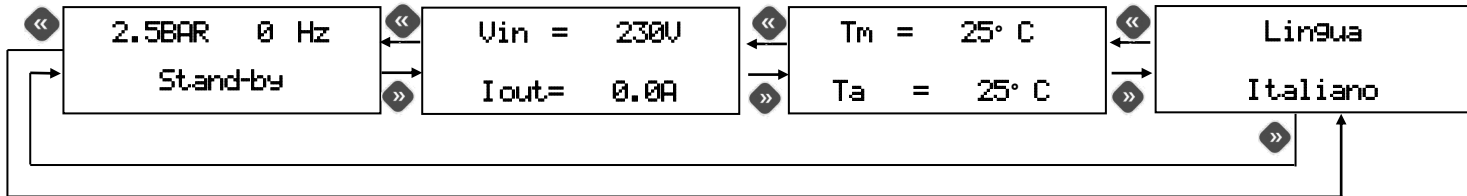
- 6) in caso di esito positivo appare la schermata di conferma. Premere ancora il tasto centrale per tornare alla schermata principale di funzionamento

AUTOSET non
esequito- Errore

7) in caso di esito negativo della procedura di autosest, se il dispositivo non è stato in grado di determinare la corretta frequenza di stop, compare una schermata di errore. Provare a ripetere il procedimento dopo aver verificato il corretto funzionamento della pompa ed aver corretto il valore del set-point. Se l'esito è ancora negativo regolare i parametri "Frequenza minima" e "Frequenza di stop" in modo manuale come spiegato nella sezione successiva.

✓ STRUTTURA DEL MENU PRINCIPALE

Il menu principale mostra i valori di funzionamento dell'impianto: pressione, frequenza attuale del motore, tensione di ingresso, corrente di uscita del motore e temperature interne dell'inverter. E' inoltre possibile selezionare la lingua.



✓ DESCRIZIONE DEI PARAMETRI E DELLE SCHERMATE

MENU PRINCIPALE:

Queste schermate sono normalmente accessibili quando il dispositivo è alimentato. Per cambiare pagina premere i tasti destro e sinistro.

2.5BAR 40 Hz
Funzionamento

Schermata principale: quando *Nettuno* sta funzionando regolarmente, nella prima linea del display viene visualizzata la pressione istantanea rilevata dal sistema e la frequenza attuale del motore. La riga inferiore del display segnala lo stato attuale dell'inverter (Funzionamento/Stand-by/Slave). Da questa condizione è possibile scorrere il menu principale tramite le frecce, oppure commutare il sistema nella condizione di "Stand-by" premendo il tasto centrale "on-off". Nel caso di installazione multipla con più pompe, è sufficiente agire sul dispositivo master per commutare tutti gli inverter collegati in modalità stand-by.

2.5BAR 0 Hz
Stand-by

Quando *Nettuno* si trova in stand-by la pompa non viene avviata anche se la pressione scende al di sotto del valore impostato. Per uscire dallo stand-by premere nuovamente il tasto centrale.

Vin = 230V
Iout = 0.0A

Schermata tensione e corrente: in questa pagina del menu è possibile visualizzare la tensione in ingresso all'inverter e la corrente di fase del motore. Il valore della corrente in uscita al motore può differire dal valore della corrente in ingresso poiché l'inverter modula sia la frequenza che la tensione.

Tm = 25° C
Ta = 25° C

Schermata temperature: vengono visualizzate le temperature dell'ambiente interno e del modulo di potenza ad IGBT. I valori di queste temperature concorrono alla gestione intelligente della potenza che limita il valore della massima frequenza del motore al raggiungimento di determinate soglie di pre-allarme.

Lingua
Italiano

Lingua: è possibile personalizzare la lingua dei menù e dei messaggi di allarme. Agire sui tasti + e - per modificare il valore del parametro.

PARAMETRI INSTALLATORE:

Questi parametri sono contenuti in schermate nascoste e, solitamente, dovrebbero essere modificati solo in fase di installazione e messa a punto.

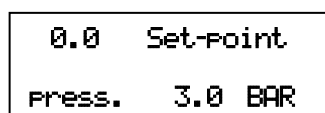


Per accedere a queste pagine, portare il dispositivo in Stand-by e premere per 5 secondi contemporaneamente i tasti “+” e “-“. Una volta entrati nel menu nascosto, usare i tasti freccia “<<” e “>>” per scorrere le schermate e i tasti “+” e “-“ per modificare i parametri. Per tornare alla schermata principale, premere il tasto centrale.

I parametri sono divisi in 4 gruppi:

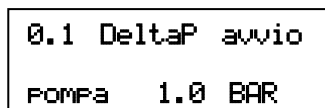
- gruppo 0 : parametri pressione
- gruppo 1 : parametri motore
- gruppo 2 : parametri funzionamento multiplo
- gruppo 3 : parametri ingressi/uscite
- gruppo 4 : tempi

GRUPPO 0 – PARAMETRI PRESSIONE



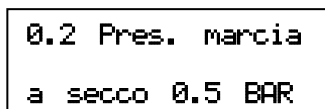
0.0 – Set-point pressione: tramite questo parametro è possibile impostare il valore di set-point del dispositivo. Esso è il valore di pressione costante che si desidera avere nell’impianto (pressione massima). Durante il suo funzionamento *Nettuno* regola i giri dell’elettropompa in modo da adeguarli all’effettiva richiesta dagli utilizzi, mantenendo quindi la pressione costante nell’impianto.

Il valore impostato deve essere inferiore al valore di pressione massima erogata dalla pompa, per garantire una certa modulazione della pompa stessa ed un conseguente risparmio energetico.



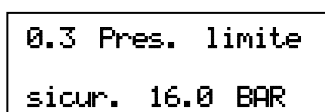
0.1 - Delta P avvio pompa: questo parametro imposta il delta negativo di pressione rispetto al set-point per l’avvio della pompa. All’apertura di un utilizzo qualsiasi, la pompa non viene avviata fino a che la pressione nell’impianto non è scesa sotto al set-point di un valore pari al delta impostato in questo parametro. Dopo che il motore è stato avviato, il suo regime di rotazione viene regolato in

modo da mantenere il valore della pressione quanto più vicino possibile a quello impostato nel parametro set-point pressione. Il differenziale minimo impostabile tra Pmax e Pmin è di 0.3 Bar, quello consigliato è di almeno 0.5 Bar.



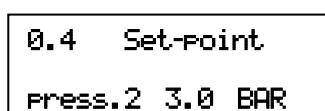
0.2 – Pressione marcia a secco: impostare il valore minimo di pressione al di sotto del quale interviene la protezione per mancanza di acqua. In caso di funzionamento della pompa alla massima velocità, se la pressione nell’impianto scende al di sotto di questo valore, l’inverter blocca il motore. Per garantire un corretto funzionamento della protezione, il valore impostabile non può essere

superiore al valore di pressione di avvio (dato dalla differenza tra il set-point ed il deltaP descritti in precedenza). Si consiglia di eseguire dopo l’installazione una prova del corretto funzionamento della protezione. Tenere conto anche dell’eventuale colonna d’acqua in uscita.

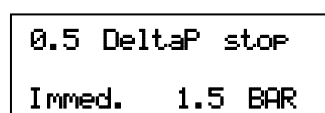


0.3 - Pressione limite: questo parametro imposta il limite per l’intervento della protezione da sovrappressione.

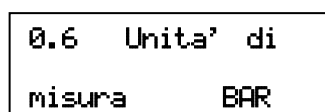
L’intervento della protezione per sovrappressione blocca il funzionamento dell’inverter fino al ripristino da parte dell’utente.



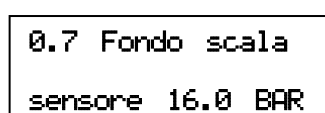
0.4 – Set-point pressione 2: tramite questo parametro è possibile impostare il valore di set-point secondario del dispositivo. Quando l’ingresso della scheda I/O viene comandato esternamente, il valore di pressione impostato in questo parametro diventa il nuovo set-point, in funzione del quale *Nettuno* regola i giri dell’elettropompa (vedere anche parametro 3.1)



0.5 - Delta P stop immediato: questo parametro imposta il delta di pressione positivo rispetto al set-point per l’arresto immediato della pompa. Durante il normale funzionamento, alla chiusura dei rubinetti, la pompa viene fermata dopo un tempo impostato nel parametro “ritardo stop”. Tuttavia, se la pressione nell’impianto supera il valore di Pmax di un delta superiore a quello impostato in questo parametro, la pompa viene fermata in maniera istantanea per evitare sovrappressioni dannose per l’impianto.



0.6 - Unità di misura: seleziona l’unità di misura in BAR o PSI



0.7 – Fondo scala sensore: definisce il fondo scala del sensore di pressione collegato. Sono accettati sensori di pressione da 0-6 bar fino a 0-16 bar oppure da 0-100 PSI fino a 0-250 PSI, con segnale in corrente 4÷20mA.

GRUPPO 1 – PARAMETRI MOTORE

1.0 Corrente motore 0.5A

1.0 – Corrente motore: tramite questo parametro è possibile impostare la corrente massima assorbita dall'elettropompa in condizioni ordinarie, in modo tale da consentire l'arresto del motore stesso in caso di assorbimento eccessivo. L'arresto avviene anche se la corrente risulta sbilanciata tra le fasi di oltre il 25% rispetto al valore massimo impostato.

Il tempo di intervento della protezione per eccessivo assorbimento è inversamente proporzionale all'entità del sovraccarico in corso, quindi un leggero sovraccarico comporta tempi di intervento più lunghi mentre un sovraccarico intenso rende l'interruzione molto più rapida.

1.1 Rotazione motore -->

1.1 - Senso di rotazione: da questa schermata è possibile invertire il senso di rotazione dell'elettropompa senza modificare il cablaggio del motore elettrico. Per modificare il senso di rotazione del motore, agire sui tasti "+" e "-"; il senso indicato dalla freccia ha valore puramente indicativo e non rispecchia l'effettivo senso di rotazione che deve comunque essere verificato

dall'installatore. Questo parametro è disponibile solo se è stato regolato l'uso con pompa trifase nel parametro 1.7.

1.2 Frequenza minima 25 Hz

1.2 - Frequenza minima: questo parametro definisce la frequenza minima alla quale la pompa viene avviata e definisce la fine della rampa per lo spegnimento. Per pompe trifase si suggerisce il valore di 25Hz. Consultare anche le informazioni fornite dal costruttore dell'elettropompa per determinare a quale valore di frequenza minima può funzionare il motore elettrico collegato.

1.3 Frequenza Di stop 31 Hz

Frequenza di stop: questo parametro determina il valore di frequenza minima al disotto del quale il motore viene fermato. Durante la regolazione, se viene raggiunto il valore di pressione di set-point e la frequenza del motore è inferiore a questo valore l'inverter esegue un tentativo di fermata della pompa (la frequenza del motore viene decrementata fino al valore impostato nel parametro 1.2

Frequenza minima). Se tutti gli utilizzatori sono chiusi e la pressione rimane costante nonostante la diminuzione del regime di rotazione, la pompa viene correttamente fermata. Qualora la pompa non si fermi, provare ad incrementare questo valore. Al contrario, se la pompa esegue dei continui cicli di accensione e spegnimento, provare a diminuire il valore della frequenza di stop. Per permettere la corretta esecuzione della rampa di spegnimento, la frequenza di stop deve essere di almeno 5 Hz superiore alla frequenza minima impostata al parametro 1.2.

1.4 Frequenza nominale 50 Hz

Frequenza nominale motore: in base al motore impiegato è possibile selezionare la frequenza massima nominale in uscita dall'inverter (50 o 60 Hz). Attenzione: una selezione errata della frequenza massima può causare il danneggiamento della pompa, consultare con attenzione i dati tecnici forniti dal costruttore.

1.5 Frequenza switch. 5 KHz

Frequenza di switching: imposta la frequenza di switching dell'inverter. I valori selezionabili sono 3, 5 e 10 kHz. Valori più alti della frequenza di switching possono ridurre la rumorosità dell'inverter e consentire una regolazione più fluida del motore ma potrebbero causare un maggiore riscaldamento della scheda elettronica, un incremento dei disturbi elettromagnetici e potenziali danni al motore elettrico (specialmente con cavi molto lunghi). Valori bassi di frequenza di switching sono raccomandati per pompe di dimensioni medio-grandi, nel caso di lunghe distanze tra inverter e motore ed in caso di temperature ambiente elevate.

1.6 Correzione freq. 0 Hz

Correzione frequenza: con questo parametro è possibile impostare uno scostamento, positivo o negativo, della frequenza massima rispetto al valore nominale programmato. Può essere utile impostare uno scostamento negativo (fino a - 5Hz) quando si intende limitare la potenza massima dell'elettropompa ed evitare possibili condizioni di sovraccarico. L'incremento positivo (fino a

+5Hz) può essere invece necessario quando vengono richieste prestazioni leggermente superiori all'elettropompa. Mente non esistono particolari precauzioni nel diminuire la frequenza massima, il suo incremento deve essere attentamente valutato dopo aver consultato il parere del costruttore dell'elettropompa e tenendo in considerazione la corrente massima sopportata dall'inverter e dal motore elettrico.

1.7 TIPO POMPA 1 X 230V

Parametro 1.7 – Tipo pompa: consente di specificare se la pompa collegata è di tipo monofase con condensatore di avviamento (1 X 230V) oppure trifase con collegamento a triangolo (3 X 230V).

GRUPPO 2 – PARAMETRI FUNZIONAMENTO MULTIPLO

2.0 Indirizzo

seriale 1

2.0 – Indirizzo seriale: nel caso di installazione singola con una sola pompa lasciare il valore a 1. Se si realizza un gruppo di pressurizzazione a più pompe, impostare il numero del dispositivo nel bus seriale da 1 a 8. Il valore deve corrispondere a quando impostato nel dip-switch nella scheda di I/O, come spiegato nel paragrafo sul collegamento elettrico. Ogni dispositivo deve avere un numero diverso di indirizzo seriale per distinguersi dagli altri.

2.1 Ind. seriale

sens. Press. 1

segnale a tutti gli inverter.

2.1 – Indirizzo seriale sensore di pressione: nel caso di installazione singola con una sola pompa lasciare il valore a 1. Se si realizza un gruppo di pressurizzazione a più pompe, impostare il numero del dispositivo al quale sono collegati il sensore di pressione ed altri eventuali ingressi ausiliari. Il valore deve essere uguale per tutti i dispositivi poiché un unico sensore di pressione trasmette il

2.2 Pompa

ausiliaria OFF

2.2 – Pompa ausiliaria: è possibile collegare *Nettuno* ad una pompa ausiliaria a velocità fissa tramite uno dei relè della scheda I/O. La pompa ausiliaria viene avviata quando si raggiunge la frequenza massima e la pressione è inferiore al set-point impostato. Per poter abilitare la funzione della pompa ausiliaria è necessario:

- disattivare il funzionamento multiplo impostando il parametro 2.5 su OFF
- impostare i parametri 3.4 o 3.5 su "AUX" in modo da associare la funzione pompa ausiliaria su uno dei relè di output

2.3 Rit. attiv.

Partner 2.0 sec

per rendere più immediato l'intervento del dispositivo partner o della pompa pilota all'aumentare della richiesta di acqua.

2.3 – Ritardo attivazione partner: definisce il ritardo prima che il *Nettuno* attivi la pompa ausiliaria oppure richieda l'intervento di un inverter partner al raggiungimento della frequenza massima. Aumentare questo ritardo se si verificano troppi avviamenti ravvicinati della pompa ausiliaria o dei partner in caso di veloci transitori di pressione nell'impianto. Diminuire il parametro

2.4 Scambio a

tempo master OFF

pompe, si garantisce comunque il corretto scambio del dispositivo master.

2.4 – Scambio a tempo master: nell'utilizzo con gruppi di pressurizzazione a più pompe, è possibile attivare lo scambio a tempo del master in modo che, oltre che all'arresto della pompa, avvenga lo scambio del master anche ogni 60 minuti di funzionamento continuo. In questo modo, negli impianti dove i prelievi sono continui e non si raggiunge mai la condizione di stop di tutte le

2.5 Attiv.funz.

multiplo ON

dispositivo entrerà in funzione come nuovo master e prenderà il controllo dell'impianto. Questa funzione può essere utilizzata se in un impianto a più pompe si vuole destinarne una come pompa di scorta che si attiva solo in caso di guasto di tutti gli altri inverter. Questo parametro va impostato su OFF anche se si vuole utilizzare la funzione di pompa ausiliaria tramite uno dei relè della scheda I/O, poiché questa funzione non è compatibile con il funzionamento multiplo.

2.5 - Attivazione funzionamento multiplo: impostare su OFF questo parametro per escludere *Nettuno* dal funzionamento multiplo con più inverter. In questo caso il dispositivo, seppure alimentato, non viene coinvolto nel funzionamento multiplo e quindi non diventa master e non interviene in aiuto come partner. Tuttavia, se per 15 secondi non è presente alcun master, il

2.6 Valore freq.

ridotta 80%

punto di massimo rendimento della pompa. Qualora l'intervento del partner al valore di soglia ridotta non fosse sufficiente a garantire il valore di pressione impostato, il partner viene successivamente comandato alla frequenza massima nominale.

2.6 - Valore soglia ridotta: quando un dispositivo partner viene messo in funzione per aiutare il master nel mantenimento della pressione di set-point, la frequenza di attivazione è inizialmente ridotta al valore impostato (come percentuale rispetto a quella nominale) in questo parametro. In questo modo sia il partner che il master possono lavorare in maniera più bilanciata e prossimi al

GRUPPO 3 – PARAMETRI INGRESSI USCITE

3.0 sorg.comando

motore PRES

3.0 - Sorgente comando motore: questo parametro definisce la sorgente di comando per il calcolo della frequenza del motore. Sono disponibili queste opzioni:

PRES (pressione): il funzionamento avviene in base al valore di pressione misurato dal sensore 4-20mA

MAN (manuale): il motore viene avviato dalla tastiera del *Nettuno* e la velocità può essere variata con i tasti "+" e "-".

0-10V (ingresso analogico): la regolazione avviene sulla base del segnale che proviene dall'ingresso

analogico della scheda di I/O. La frequenza viene calcolata considerando che a 0V corrispondono 0Hz e a 10V corrisponde la frequenza massima del motore. Quando il valore calcolato dal sensore analogico è inferiore alla frequenza di stop (parametro 1.3) la pompa viene arrestata.

3.1 Ingresso
set-point 2 OFF

3.1 - Ingresso set-point 2: abilita l'ingresso per il set-point secondario. E' possibile impostare il contatto in modalità N.O oppure N.C. . Quando questo ingresso viene commutato, il set-point di pressione attivo per la regolazione diventa il parametro 0.4.

3.2 Ingresso
abilitaz. OFF

3.2 - Ingresso abilitazione: imposta l'ingresso per l'abilitazione esterna. E' possibile impostare il contatto in modalità N.O oppure N.C. . La pompa viene avviata solo in corrispondenza del corretto stato dell'ingresso.

3.3 Ingresso
Errore OFF

3.3 - Ingresso errore: abilita l'ingresso per l'errore esterno. E' possibile impostare il contatto in modalità N.O oppure N.C.. La pompa viene arrestata e compare sul display una indicazione di errore quando l'ingresso cambia di stato. Può essere utilizzato per il collegamento di un galleggiante esterno o di un sensore anti-allagamento.

3.4 Funzione
rele' 1 OFF

3.4 - Funzione rele' 1: definisce la funzione associata al relè di output n°1. Le impostazioni possibili sono:

OFF: relè disabilitato

ALL: uscita di allarme, il relè viene commutato in caso di errore

P.ON: pompa ON, il relè viene commutato quando la pompa è in funzione

AUX: pompa ausiliaria, il relè viene utilizzato per il comando di una pompa ausiliaria

GRUPPO 4 – TEMPI

4.0 Ritardo stop
POMPA 4.0 sec.

4.0 – Ritardo stop pompa: definisce il ritardo prima dell'arresto della pompa quando la pressione è uguale al set-point e la frequenza è inferiore alla frequenza di stop.

4.1 Tempo reset
autom. 30 min

4.1 – Tempo reset automatico: se durante il funzionamento dell'elettropompa si verifica una temporanea mancanza d'acqua in aspirazione, *Nettuno* toglie alimentazione al motore per evitarne il danneggiamento. Tramite questa schermata è possibile impostare dopo quanti minuti il dispositivo esegue una ripartenza automatica per verificare una eventuale nuova disponibilità di acqua in aspirazione. Se il tentativo ha successo, *Nettuno* esce automaticamente dalla condizione di errore e il sistema è nuovamente funzionante; in caso contrario un altro tentativo verrà eseguito dopo lo stesso intervallo di tempo. L'intervallo massimo impostabile è di 240 minuti (valore consigliato 30 min.).

4.2 Numero reset
autom. 5

N° test reset automatico: questo parametro definisce il numero di tentativi che *Nettuno* esegue per cercare di risolvere una condizione di arresto per marcia a secco. Superato questo limite il sistema si arresta ed è necessario l'intervento dell'utente. Impostando questo valore a zero, l'auto-reset è escluso. Il numero massimo di tentativi è pari a 20.

4.3 Reset tutti
allarmi OFF

Reset automatico totale: impostando su ON questo parametro, la funzione di reset automatico diventa attiva per qualsiasi errore, oltre alla marcia a secco, si verifichi sull'impianto. Attenzione: il reset automatico e non controllato di alcuni errori (ad esempio il sovraccarico) potrebbero, a lungo andare, provocare danni all'impianto ed al Nettuno. Usare questa funzione con la massima cautela.

PARAMETRI AVANZATI:

I parametri avanzati sono accessibili solo al servizio di assistenza tecnica. Per accedere a questi parametri è necessario contattare il rivenditore, un centro di assistenza tecnica oppure la ditta costruttrice.

La tabella seguente riporta un elenco dei parametri avanzati per riferimento in caso di assistenza tecnica.

RIF.	PARAMETRO	DESCRIZIONE	IMPOSTAZIONE DEFAULT
7.0	Vboost	Boost di tensione a 0Hz	5%
7.1	Ritardo marcia a secco	Tempo di ritardo prima dell'intervento della protezione per mancanza di acqua	30
7.2	Avviamenti per ora max.	Attivazione o disattivazione del controllo sul numero di avviamenti per ora (controllo perdite)	OFF
7.3	Protezione antibloccaggio	Attivazione o disattivazione del controllo che permette l'avvio della pompa dopo 24 ore di inutilizzo.	OFF
7.4	Dead time	Impostazione dead-time PWM	20*125ns
7.5	Costante int.(Ki)	Costante integrativa controllo PID	10
7.6	Costante pro. (Kp)	Costante proporzionale controllo PID	15

8.0	Ultimo allarme registrato	Registro ultimo errore avvenuto	0
8.1	Timer alimentazione	Tempo di alimentazione inverter	0
8.2	Timer motore	Tempo di funzionamento dell'elettropompa	0
8.3	Avviamenti motore	Contatore numero avviamenti pompa	0
8.4	Rel. Software	Release del software	/
9.0	Temp.amb.max	Massima temperatura ambiente	80
9.1	Temp. modulo max	Massima temperatura modulo IGBT	85
9.2	Indice riduzione su Ta	Indice di riduzione della frequenza su temperatura ambiente	1
9.3	Indice riduzione su Tm	Indice di riduzione della frequenza su temperatura modulo	1
9.4	Rit. Stop ventola	Ritardo allo spegnimento della ventola dopo l'arresto della pompa	10
9.6	Vin min.	Soglia minima tensione di alimentazione	170V
9.7	Vin max	Soglia massima tensione di alimentazione	245V
9.9	Debug variable	Selezione variabile di debug per visualizzazione valori di processo	0

▼ ALLARMI

In caso di anomalie o malfunzionamenti nell'impianto, sul display del Nettuno appare una delle seguenti schermate. Ogni errore è codificato dalla lettera "E" seguita da un numero da 0 a 13. Il numero che compare tra parentesi rappresenta il numero di ricorrenze per ogni errore. Per eseguire il reset di un allarme, dopo averne risolto la causa, è generalmente sufficiente premere il tasto centrale "reset" oppure interrompere per alcuni secondi l'alimentazione elettrica.

E0 Tens. di
rete bassa (0)

E0 – Tensione bassa: indica una tensione di alimentazione troppo bassa. Verificare il valore del voltaggio in ingresso

E1 Tens. di
rete alta (0)

E1 – Tensione alta: indica una tensione di alimentazione troppo alta. Verificare il valore del voltaggio in ingresso

E2 Cortocircuito
motore (0)

E2 - Corto Circuito: Questo messaggio appare sul display quando si verifica un corto circuito all'uscita dell'inverter; questo può accadere in seguito al collegamento errato del motore elettrico, ad un danneggiamento dell'isolamento elettrico nei cavi che collegano l'elettropompa al dispositivo o per un guasto al motore elettrico della pompa. Quando appare questo errore è fatto obbligo di far controllare al più presto l'impianto elettrico da personale specializzato. L'errore può essere rimosso solo sezionando l'apparecchio dalla sorgente di alimentazione elettrica e risolvendo le cause del guasto. Tentare di far ripartire l'inverter in presenza di corto circuito in uscita può causare seri danni all'apparecchio ed essere fonte di pericolo per l'utilizzatore.

E3 Marcia
a secco (0)

E3 - Marcia a secco: questo messaggio appare quando il sistema viene arrestato in seguito alla mancanza di acqua in aspirazione della pompa. Se è stata attivata la funzione di auto-reset, *Nettuno* esegue dei tentativi in automatico per verificare una nuova disponibilità di acqua. Per eliminare la condizione di errore, premere il tasto centrale "reset".

E4 Sovratemp.
amb. (0)

E4 – Sovratemperatura ambiente: l'errore appare se è stata superata la massima temperatura ambiente interna dell'inverter. Verificare le condizioni operative dell'inverter.

E5 Sovratemp.
mod. (0)

E5 - Sovratemperatura modulo IGBT: l'errore appare se è stata superata la massima temperatura del modulo IGBT dell'inverter. Verificare le condizioni operative dell'inverter, in particolare la pulizia del sistema di ventilazione ad aria forzata, la corrente assorbita dalla pompa e la temperatura ambiente.

Se necessario provare a diminuire la frequenza di switching.

E6 Sovraccarico
motore (0)

collegamento elettrico tra il motore stesso ed il *Nettuno*. Se questo allarme si presenta frequentemente è opportuno far controllare l'impianto all'installatore.

E8 Errore ser.
Int. (0)

E8 - Errore seriale: questo allarme può presentarsi in caso di errore nella comunicazione seriale interna del *Nettuno*. Contattare l'assistenza tecnica.

E9 Errore limite
press. (0)

E9 - Pressione limite: l'allarme interviene in caso di superamento della soglia di pressione massima impostata. Se l'errore si presenta ripetutamente verificare l'impostazione del parametro "P limite". Verificare anche altre condizioni che possono aver generato una sovrappressione (ad esempio un parziale congelamento del fluido).

E10 Errore
est. (0)

E10 - Errore esterno: questo allarme viene visualizzato se, dopo aver impostato la funzione di errore esterno sulla scheda di I/O ausiliaria, avviene la chiusura del contatto di ingresso I/O.

E11 Errore num.
Part (0)

E11 - Numero partenze/ora massimo: l'errore compare se viene superato il limite di avviamenti per ora consentiti. Verificare la presenza di eventuali perdite nell'impianto. Verificare la precarica del vaso di espansione.

E12 Errore
alim. 12V (0)

E12 - Errore 12V: si è verificata una anomalia nel circuito interno di alimentazione in bassa tensione. Fare controllare il dispositivo dalla ditta costruttrice.

E13 Errore sens.
press (0)

E13 - Errore sensore di pressione: il sensore di pressione ha rilevato un valore non corretto. Verificare o sostituire il sensore di pressione.

? ANOMALIE POSSIBILI:

✓ La pompa non si arresta

La frequenza di stop è troppo bassa, aumentarla oppure eseguire la procedura di auto-regolazione.
Il vaso di espansione non ha la giusta precarica, verificarla.

✓ Aprendo uno dei rubinetti dell'impianto la pompa non parte, oppure parte dopo alcuni secondi

Il valore di "DeltaP avvio pompa" impostato è troppo alto. Provare a diminuire il valore DeltaP.
Verificare che il sistema non sia in Stand-by, eventualmente premere il tasto centrale.
Verificare il corretto funzionamento del contatto esterno di abilitazione (se configurato).

✓ Con flussi di acqua molto ridotti la pompa ha un funzionamento irregolare

La frequenza di stop è troppo alta, provare ad abbassarla per garantire un funzionamento più regolare anche a bassi flussi.

✓ Alla chiusura dei rubinetti la pompa si ferma ma riparte dopo pochi attimi senza che ci siano perdite nell'impianto

Il valore di "DeltaP avvio pompa" è troppo basso, aumentarlo.
Il vaso di espansione non ha la giusta precarica, verificarla.

✓ Il dispositivo segnala frequentemente una condizione di marcia a secco

Il tubo di aspirazione della pompa, durante i periodi di inattività del sistema, si svuota impedendo il carico della pompa stessa alla partenza successiva. Controllare la tenuta dell'eventuale valvola di fondo.
Il valore della pressione di protezione dalla marcia a secco non è impostato correttamente, correggere il valore.

✓ Il dispositivo segnala frequentemente una condizione di tensione alta o bassa

La tensione di alimentazione potrebbe non essere conforme a quanto richiesto dalle specifiche dell'apparecchio; fare eseguire un controllo da personale specializzato.

✓ **Il dispositivo si surriscalda ed intervengono le protezioni di sovratemperatura**

Il sistema di raffreddamento ad aria forzata posto sulle alette di dissipazione potrebbe essere bloccato, verificarne l'effettivo funzionamento e la pulizia.

La frequenza di switching è troppo alta per la potenza della pompa impiegata, diminuirne il valore.

La temperatura dell'ambiente è troppo alta per l'uso del dispositivo.

✓ **La pompa gira al massimo regime ma con scarse prestazioni**

Il collegamento della pompa non è corretto, controllare il cablaggio elettrico.

La pompa gira al contrario: verificare il verso di rotazione.

✓ **Quando si richiede molta acqua dall'impianto la pressione si abbassa**

Questa è una condizione normale dovuta al fatto che il dispositivo non è in grado di forzare la pompa oltre la sua curva di massima potenza; ne consegue che, superata una certa portata, la pressione non viene compensata in quanto la pompa sta già girando al massimo dei giri consentiti. In questi casi è opportuno installare una pompa dalle prestazioni superiori.

✓ **Il segnale di pressione non è corretto oppure i dispositivi non comunicano correttamente tra di loro oppure sono presenti contemporaneamente più master**

Alcuni inverter collegati sul bus seriale potrebbero avere lo stesso indirizzo, verificare l'impostazione del parametro "indirizzo seriale" e l'impostazione del dip-switch sulla scheda I/O per ogni dispositivo.


Verificare il collegamento seriale tra i dispositivi.

✂ **MANUTENZIONE:**

Nettuno è stato progettato per ridurre al minimo la manutenzione. E' indispensabile attenersi alle seguenti indicazioni per assicurare a lungo la piena funzionalità del dispositivo:

- **ogni 12 mesi pulire le ventole di raffreddamento e verificarne il corretto funzionamento. In ambienti particolarmente polverosi diminuire questo intervallo a 6 mesi**

- se la pompa è dotata di filtri in aspirazione, verificarne periodicamente la pulizia;
- assicurarsi sempre che il coperchio sia ben chiuso ed i pressacavi ben serrati per evitare infiltrazioni di polveri dall'esterno;
- scollegare la tensione e scaricare l'acqua dall'impianto quando il sistema rimane inattivo per un lungo periodo;
- non compiere operazioni con il dispositivo aperto
- prima di togliere il coperchio del dispositivo attendere 10 minuti per permettere la scarica dei condensatori

 **ATTENZIONE: il dispositivo non contiene alcun componente che possa essere riparato o sostituito dall'utente finale. Si raccomanda quindi di non rimuovere il coperchio di protezione della scheda elettronica onde evitare il decadimento della garanzia!**

Data installazione/..../.....	Timbro Installatore	
Marca-modello pompa			
N° seriale Nettuno			

⚠ CAUTION

READ THIS HANDBOOK CAREFULLY BEFORE INSTALLING OR STARTING THE DEVICE.

The manufacturer guarantees this product for a period of 24 months as of the date of sale; if returned, the device must be accompanied by this handbook, with the installation date entered on the last page.

The guarantee is forfeited in the event of the following: the device is tampered with, disassembled or damaged due to mishandling and/or incorrect installation; the device is put to any other use than the one it was intended for; the device is installed in unsuitable environmental conditions or connected to a non-compliant electrical system.

The manufacturer cannot be held responsible for any kind of damage to people and/or things ensuing from failure to install the necessary electrical safety devices upstream of the device, or as a result of unprofessional installation.

The installation and servicing of this device must be performed by specially trained personnel with the ability to understand the entire contents of this owner's manual.

For all operations required to be carried out with the cover removed, the device must be disconnected from the power supply.

Even though there should not be any reason to remove the board, if you do so, remember that some of its parts remain live for a few minutes after the unit has been disconnected from the mains.

The manufacturer cannot be held responsible for any kind of damage to people and/or things ensuing from the failure of any internal safety devices to intervene, with the exception of compensation for the device itself if still under guarantee.

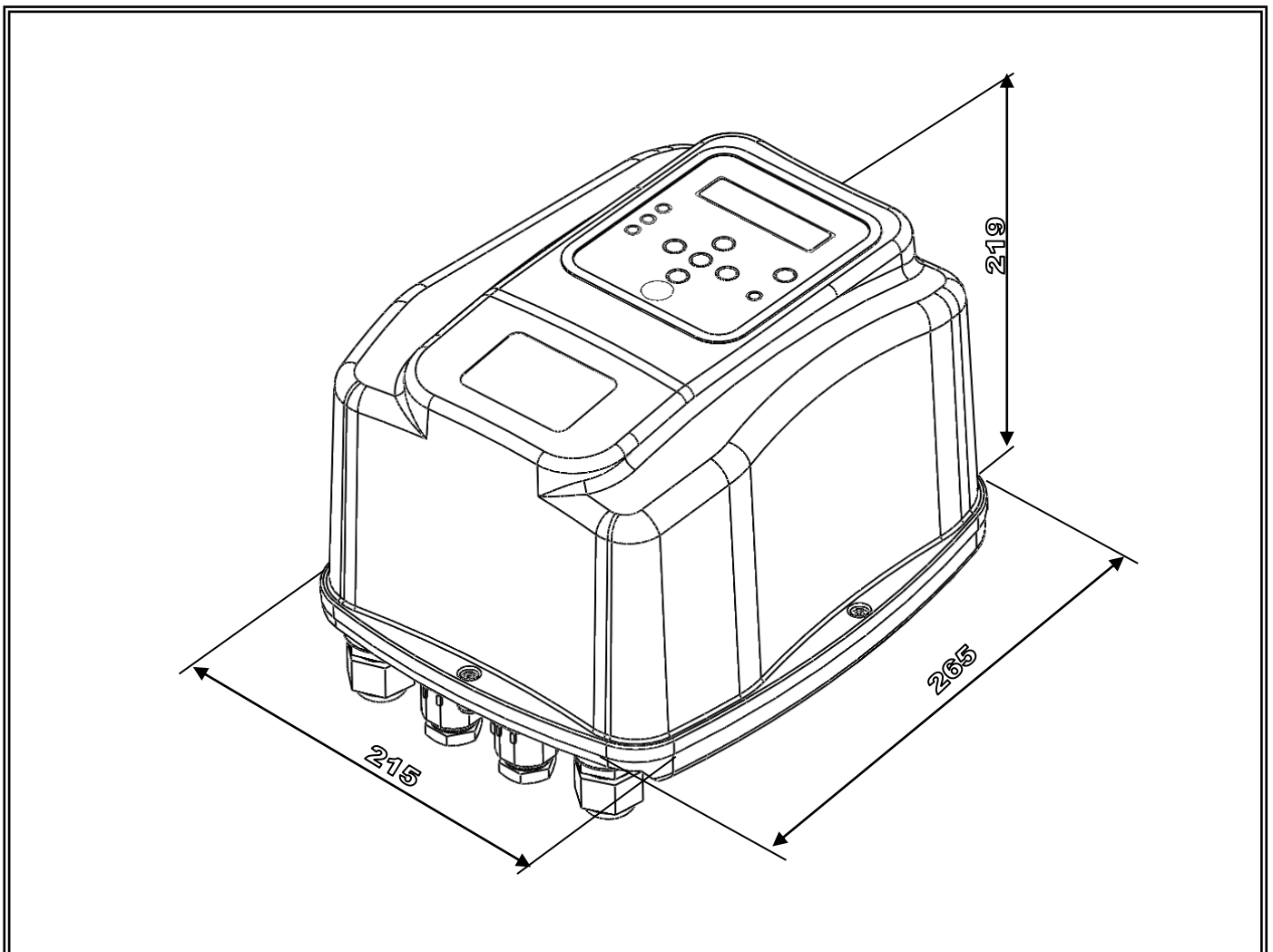


This equipment complies with the ROHS 2011/65/EC directive.

The symbol of the crossed out bin means that to safeguard the environment the equipment cannot be disposed of with other household waste at the end of its lifecycle.

The equipment and packaging must be disposed of according to the local regulations.

↔ OVERALL SIZE - DIMENSIONS – IDENTIFICATION



DESCRIPTION

Nettuno is an electronic device, employing inverter-based technology, which controls electric pump stopping and starting functions. Thanks to the particular type of technology used, it can modulate the frequency (Hz) of the motor's input current to adjust the speed (rpm) according to the water demand by the system.

This way, the value of the pressure reaching the user appliances is maintained constant all the time and the motor's absorption is always proportional to the actual system requirements, resulting in notable energy savings over time.

SPECIFICATIONS

Power mains supply:	single phase 230Vac \pm 10% - 50/60Hz
Motor output	selectable 1x230V or 3x230V
Maximum motor power	Single phase motor: 1.5kW - Three phase motor: 2.2 kW
Maximum motor phase current	Single phase motor: 1 x 10,5 A - Three phase motor: 3 x 9.7A
Cooling	Forced air ventilation
Analogue inputs	4÷20mA (pressure sensor)
Digital inputs	3 inputs (enable, error, 2nd set point)
Digital outputs	1 programmable relays (250V – 2A max.)
Degree of protection	IP 44
Weight	5,900 Kg
Dimensions	215x265x219 mm
Type of action	1 (according to EN 60730-1)
Operating ambient temperature	+0° C to +45° C
Pollution degree (ref. EN 60730-1)	2
Nominal Cycles of manual operation (ref. EN 60730-1)	200
Nominal Cycles of automatic action (ref. EN 60730-1)	100.000
Nominal Cycles of auxiliary connection (ref. EN 60730-1)	10.000
Software type (ref. EN 60730-1)	A
Pulse voltage (ref. EN 60730-1)	2.5KV
Ball pressure test temperature (ref. EN 60730-1)	80°C
Short circuit maximum current (ref. EN 60730-1)	50A rms

FEATURES

- √ Constant pressure due to electric pump speed regulation
- √ Energy savings due to less pump absorption
- √ Gradual pump start and stop reduces hammering
- √ Protection against dry running in the event of water shortage during intake
- √ Automatic reset in the event of dry running, with autonomous clearing of error condition
- √ Efficient leakage monitoring to protect pump in the event of repeated restarts
- √ Anti-seize function
- √ Intelligent overload cut-out management for a longer duration of the inverter
- √ Digital display of pressure, current, voltage and frequency
- √ Operation/error status signalling via LEDs and on-screen alerts
- √ Auxiliary inputs and outputs for remote control and status signalling
- √ Possibility of interfacing more devices as part of the pressurisation units (two to eight)

PROTECTIONS

- √ Dry running
- √ Overpressure
- √ Power supply under-voltage
- √ Power supply over-voltage
- √ Output terminal short circuit
- √ Amperometric sensor on motor output
- √ Internal overheating in inverter (ambient temperature and IGBT temperature)
- √ Significant leakage with continuous motor pump restarts

EMC

This product has been tested according to the standards stated in the EC declaration of conformity in one of the typical conditions of use, using shielded cables both on input and output (power supply 253Vac, supply cable 3x2.5mmq without shielded length 3meters, motor 3PH 2.2 KW, current 9.7A, motor cable 4x1.5mmq without shielded length 3meters, without auxiliary connections). However, experience has shown that significant variations in the level of EMC disturbance can occur when the type and length of cable used is changed, as well as their position, type of motor used etc.

If other equipment is subject to disturbance, contact the manufacturer to assess additional solutions to reduce electromagnetic disturbance.

✂ INSTALLATION

⦿ DEVICE FIXTURE:

Nettuno is supplied with a special fixing bracket to enable mounting directly on a wall, or the option of fixture to a horizontal pipe using the optional kit.

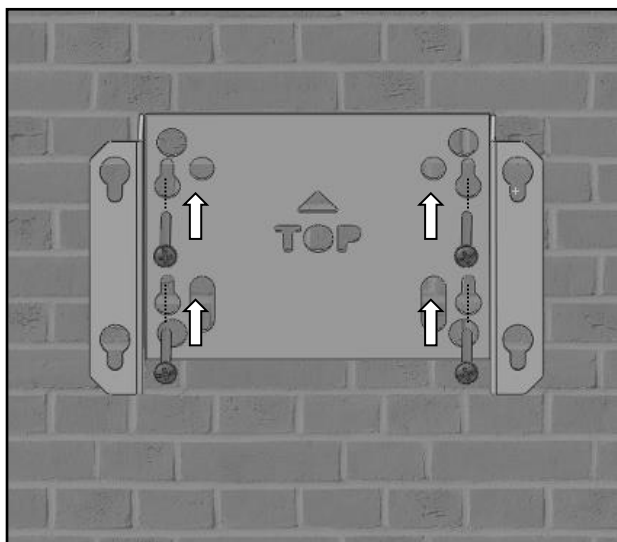
On both wall-mounted and pipe-mounted versions, ensure that fixture is secure and that the pipe or wall is sufficiently strong to withstand the weight of the device.

Always install indoors, in an area protected against dust and water. *Nettuno* must be installed at a higher point than the pump to avoid the risk of immersion in the event of flooding.

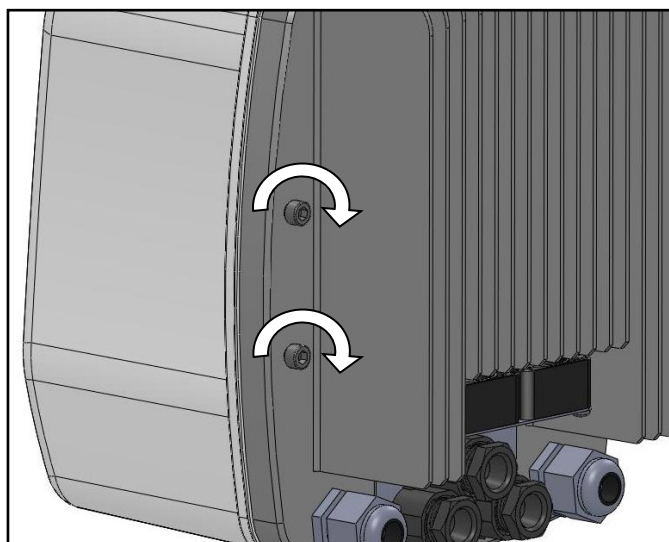
The device must never be installed in confined spaces that can reduce ventilation and therefore cooling of the inverter.

WALL MOUNTING

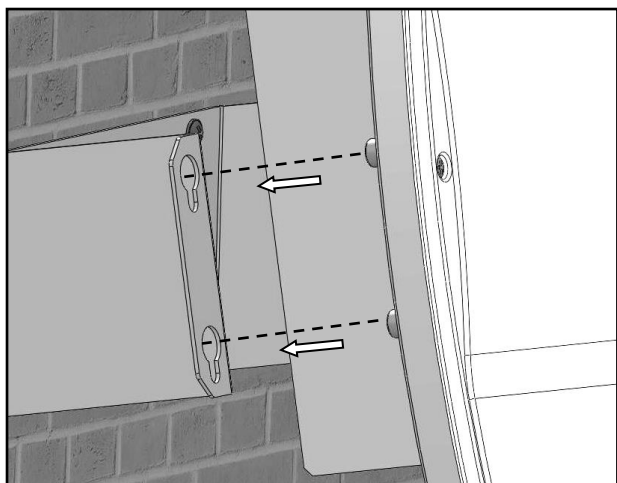
Nettuno can be mounted on a wall or other flat surface by means of the bracket and screws supplied. For simple installation of the product, proceed as described below.



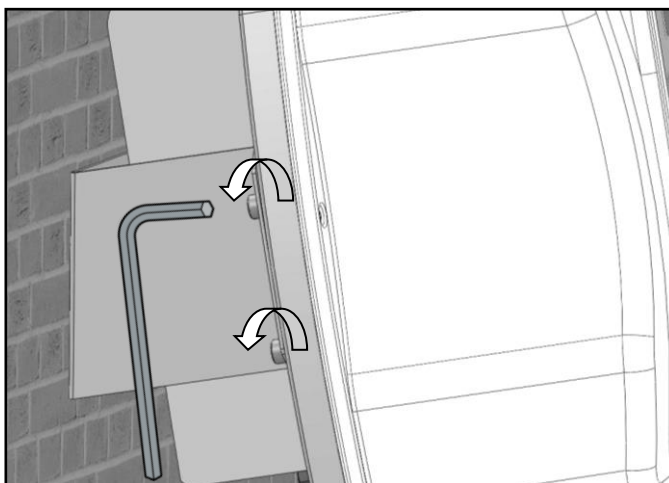
1) Fix the bracket to the wall by means of the 4 screws supplied. Check to ensure correct horizontal alignment.



2) Pre-assemble the fixing screws on the rear side of *Nettuno*, leaving a space of at least 3mm under the screw heads.



3) Fit *Nettuno* onto the bracket, passing the screw heads on the larger holes and then slide downwards.



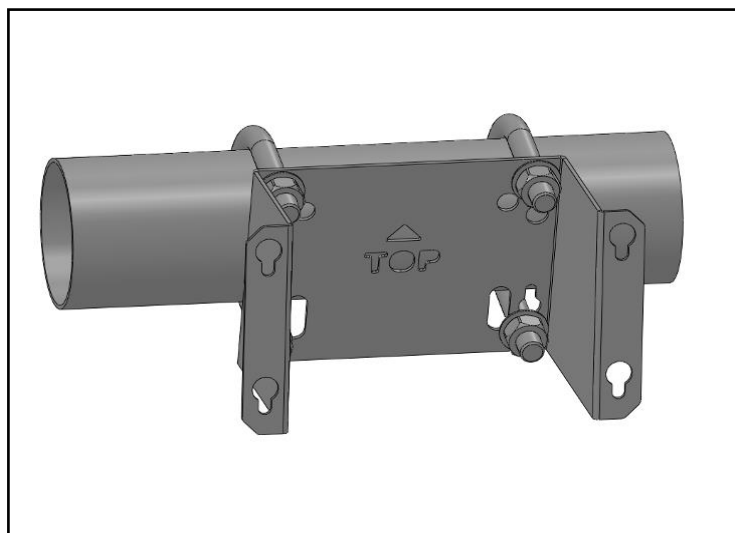
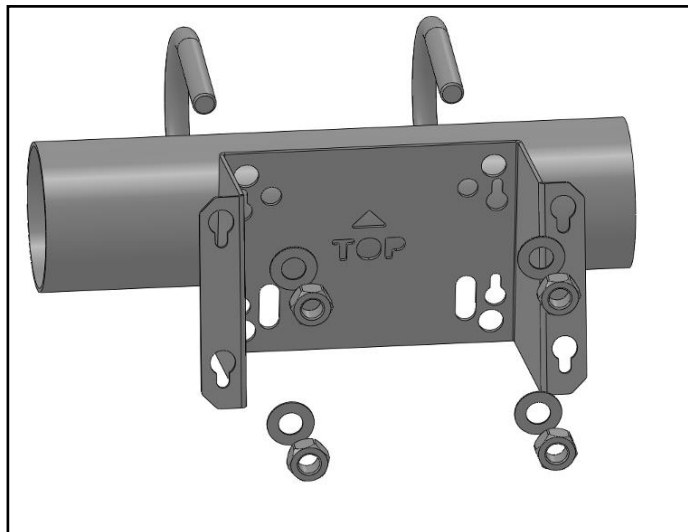
4) Tighten the rear screws fully down on *Nettuno*.

PIPE-MOUNTING

Nettuno can be mounted onto a horizontal pipe by means of a kit of fixing collars (optional, to be ordered separately). 4 different collar sizes are available, as shown in the diagram below.

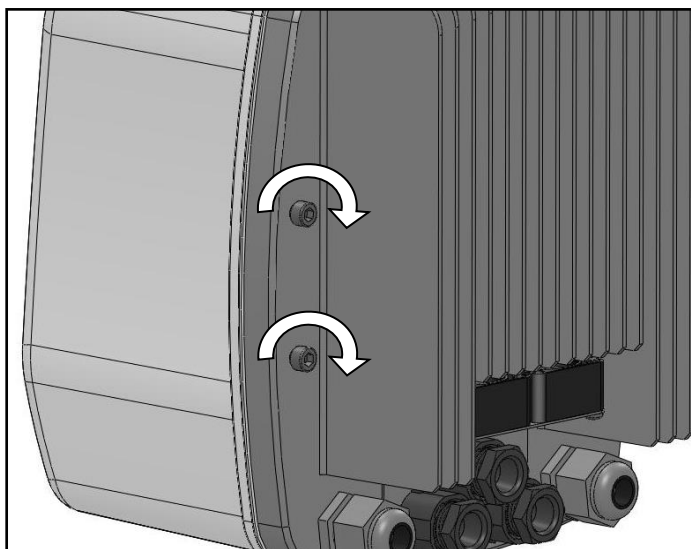
PIPE MOUNTING KIT	
CODE	DESCRIPTION
KIT-TUBO114	Kit for fixture on pipes of 1" ¼
KIT-TUBO112	Kit for fixture on pipes of 1" 1/2
KIT-TUBO200	Kit for fixture on pipes of 2"
KIT-TUBO212	Kit for fixture on pipes of 2" 1/2

For simple installation of the product, proceed as described below.

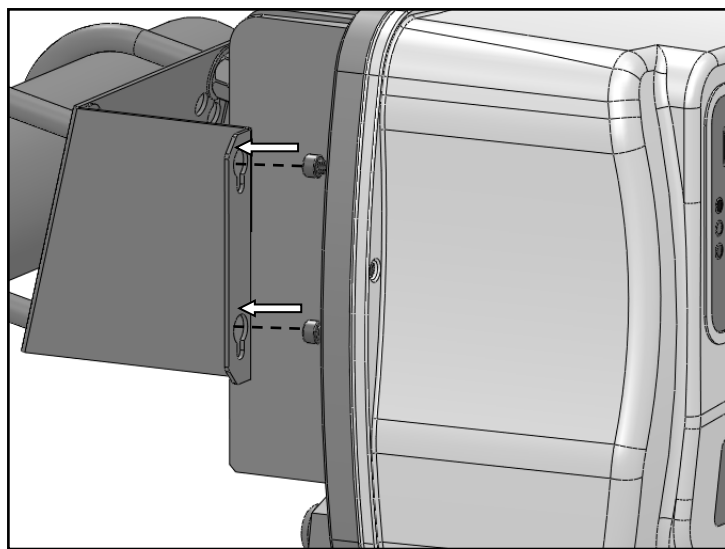


1) Fix the bracket to the pipe by means of the “U-shaped” hooks and 4 bolts supplied. See fig. 6 for selection of the holes.

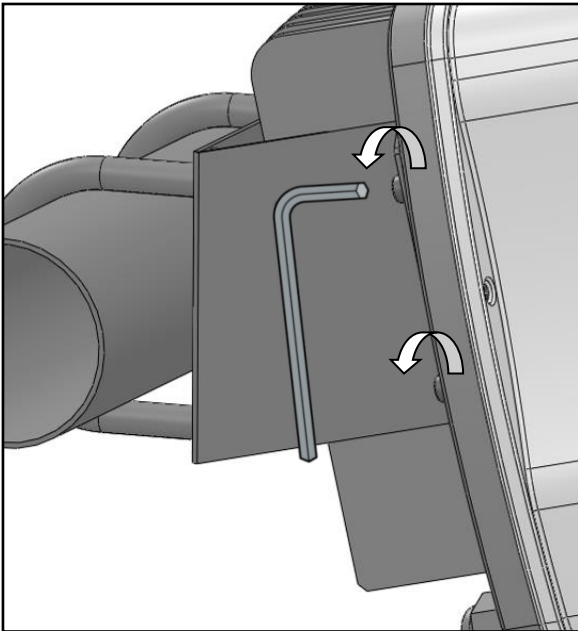
2) Ensure that the bracket is securely fitted on the pipe and cannot rotate.



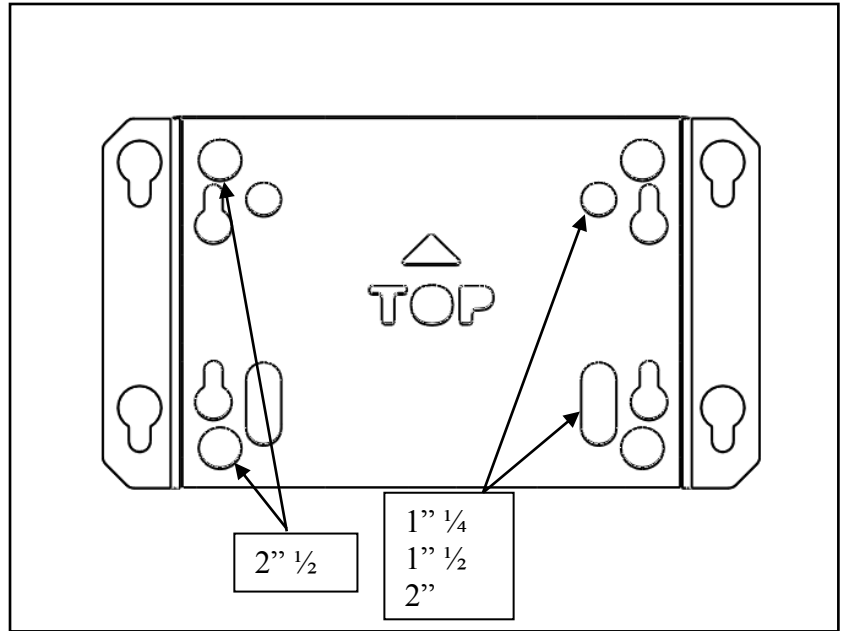
3) Pre-assemble the fixing screws on the rear side of Nettuno, leaving a space of at least 3 mm under the screws.



4) Insert Nettuno onto the bracket, passing the screw heads on the larger holes and then slide downwards.



5) Tighten the rear screws fully down on Nettuno



6) The bracket is designed for fixture of various sizes of “U-shaped” hooks refer to the diagram to select the correct version

◆ HYDRAULIC CONNECTION

The 4÷20mA pressure sensor must be connected to the system delivery, preferably far from areas subject to turbulence (bends, bypasses, branches, etc.) to ensure optimal stability of the measured signal.

It is a compulsory requirement to install an expansion tank with a capacity of at least 2-5 litres to ensure correct shutdown of the pump and limit restarts caused by any small leakages which are common in most systems.

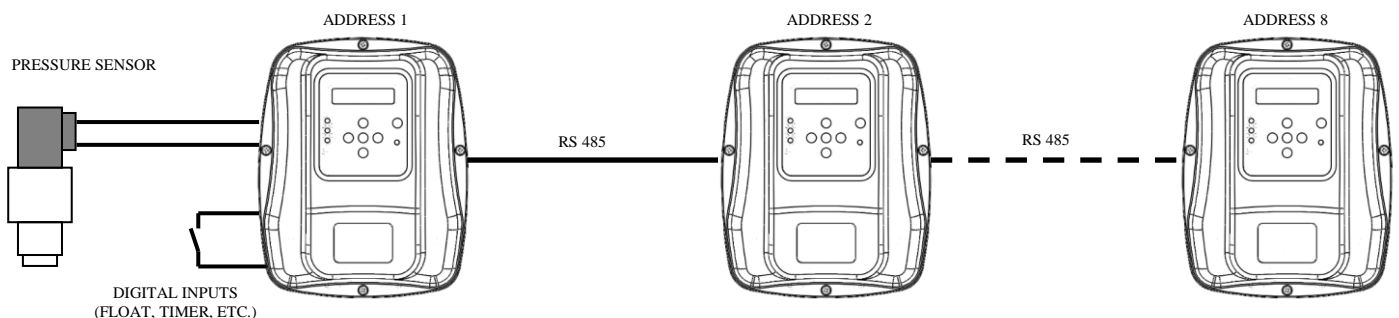
The pre-charge value of the tank must be suitable for the pressure values set. This will also help to keep the operation constant in applications where water requirements are modest (e.g. for washing machines, toilet flushing systems, etc.).

The system must also be equipped with a non-return valve to prevent the return of fluid to suction at the time of pump shutdown. In the case of multiple installations, it is recommended to install a valve on suction for each pump.

⚠ CAUTION: when the pump stops, the conduits are still pressured so a valve must be opened to bleed the system before any work is carried out.

↕ INSTALLATION IN PUMPING UNITS WITH MULTIPLE PUMPS:

Nettuno can be used to create pressurisation units with a maximum of 8 pumps, each controlled by an inverter. The inverters are connected by means of a RS 485 serial connection. Each inverter is assigned an address, from 1 to 8, for identification in the serial bus. To reduce costs, there is no need to install a pressure sensor for each inverter; a single transducer is sufficient, connected to any one of the inverters (the address of the device hosting the pressure sensor must be configured on the software of each inverter). Also any digital input signal must be connected to a single device. Serial communication deals consists in sharing the data of the pressure sensor and digital inputs among the various connected inverters.



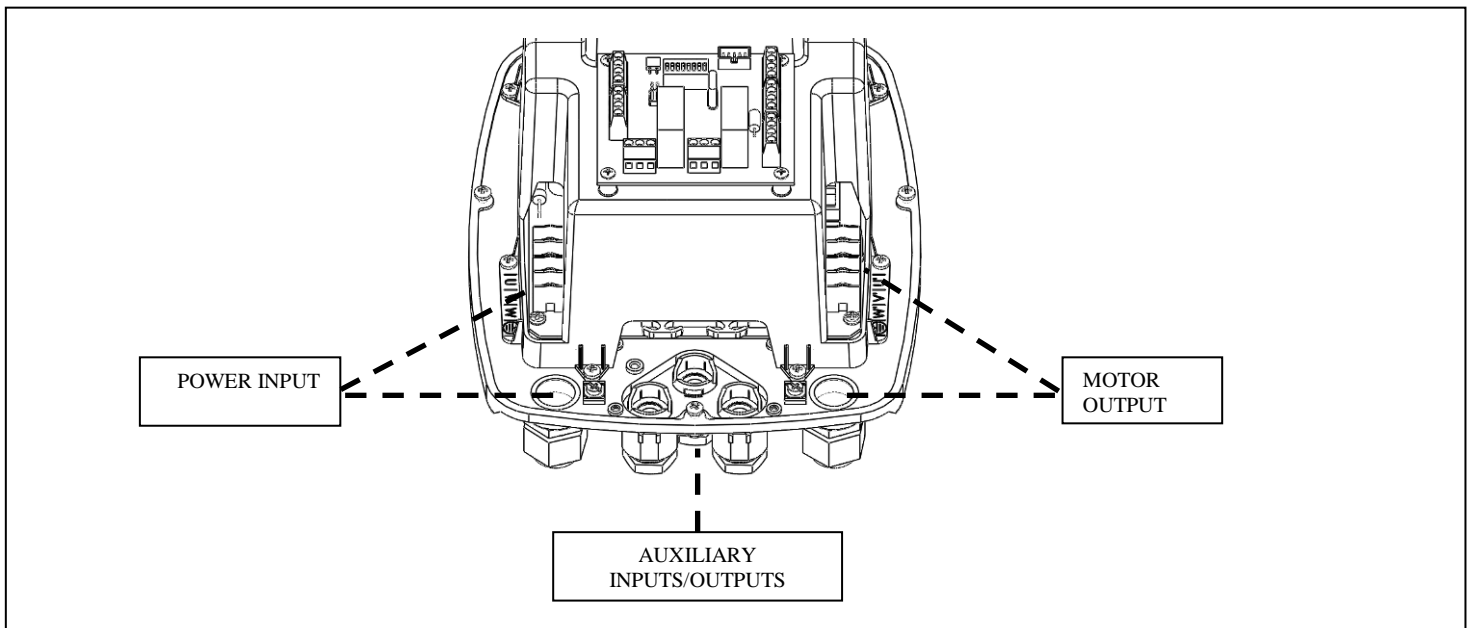
⚡ ELECTRICAL CONNECTION:

⚠ CAUTION:

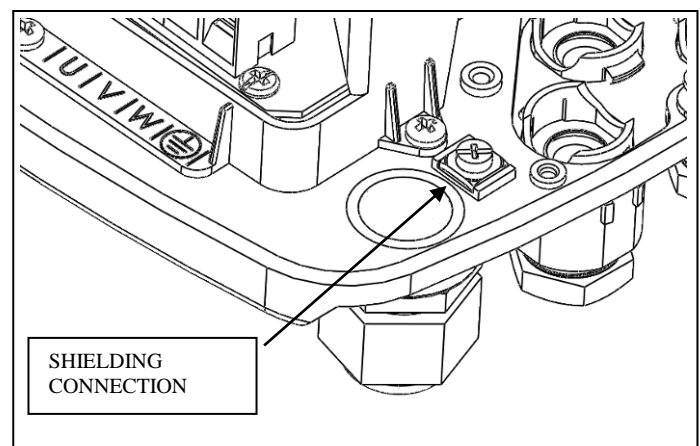
- all wiring up must be carried out by specially trained personnel
- an incorrect motor connection could result in damage to the device or the pump motor.
- failure to comply with what is stated in this paragraph may cause serious damage to things and/or serious injuries to people, and the manufacturer declines all responsibility.
- if the power supply cable or the cable between *Nettuno* and the electric pump is damaged, only the manufacturer of the device, its appointee or equally qualified personnel can replace it; this is to prevent risks to things and people.

Fit the electric wires into the relative wire clamps, making sure the correct assembly order is maintained for all the components. Secure the threaded nuts tightly enough to prevent the wires being pulled or turned from the outside.

Use cable clamps in metal for connection of the power line and those in plastic for connection of any I/O (auxiliary inputs and outputs).



The metal plates located in the vicinity of the cable clamps can be used to connect the shielding of the cables and thus ensure correct continuity of the shielding itself with the heat sink.



✓ LINE CONNECTION

Power supply: single phase 230 Volt 50/60Hz.

The electrical system to which the equipment is connected must comply with the safety regulations in force and must therefore be equipped with:

- an automatic magnetothermic switch with high breaking capacity and with a trigger current proportional to the capacity of the pump installed
- earthing with total resistance in conformity with local standards and in any case never over 100Ω

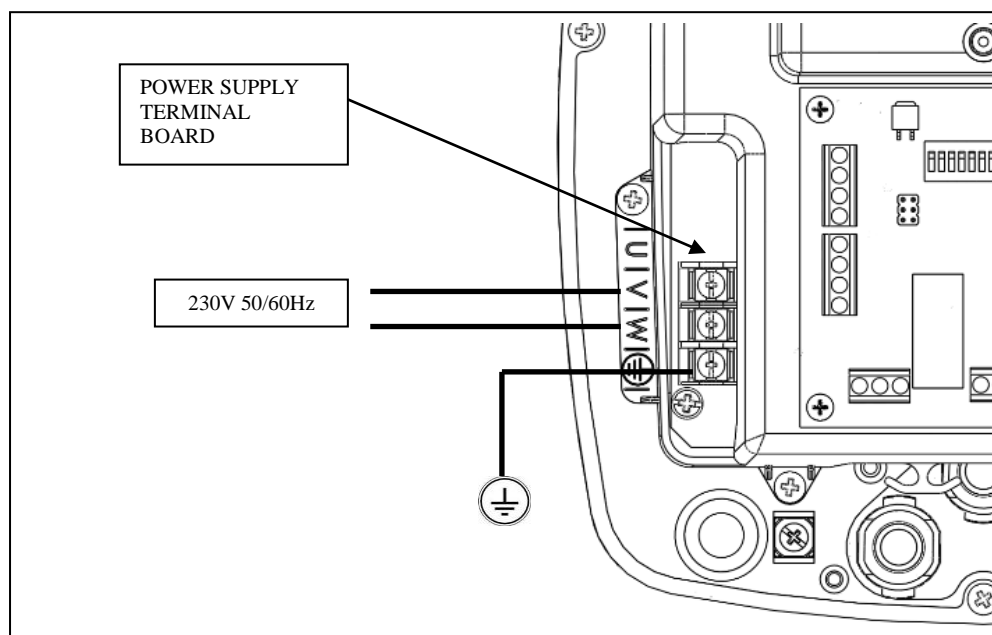
If the device is used in swimming pools, fountains or garden ponds, an automatic differential switch of the “A” type (with $I\Delta n=30mA$) must always be fitted.

The system comprising *Nettuno* and an electric pump is considered a “fixed system”; it is therefore advisable to make arrangements to prevent the device being disconnected from the power line it was originally connected to and mistakenly reconnected to another source of power not equipped with the electrical protection required.

Always install, upline of the inverter, a device that ensures omnipolar disconnection from the mains with a contact opening gap of at least 3 mm.

Before making the electrical connection, the cables must be prepared with special crimp terminals (fork-type). The terminals must be crimped by specially trained personnel, using proper crimping tools.

After inserting the cable in the metal cable clamp, connect the earthing wire to the corresponding terminal. Then proceed with the connection of the device power wires to the terminal board marked with the letters V and W as shown in the image below.



✓ ELECTRIC PUMP CONNECTION

Before making the electrical connection, the cables must be prepared with fork-type crimp terminals. The crimp terminals (fork-type) must be crimped by specially trained personnel, using proper crimping tools. The device is fitted with an output short circuit protection.

The recommended cable section is 2.5mm² for cable lengths from 2 to 30 metres. Longer cables, though admissible, have not been tested according to the EMI/RFI standards and must be evaluated by the manufacturer.

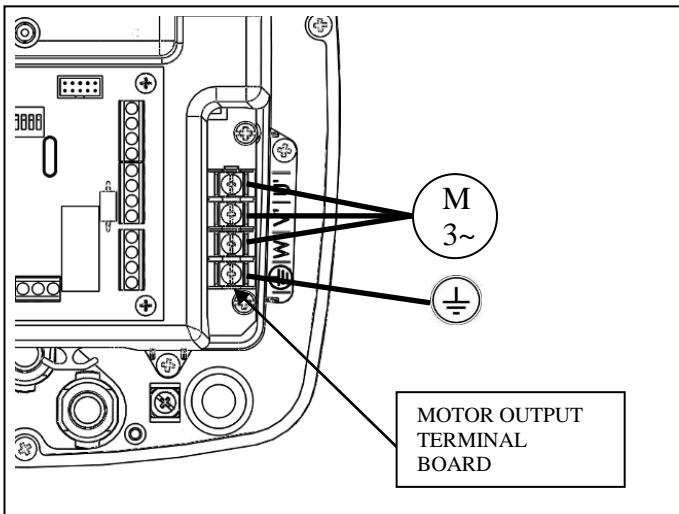
The type of wire must be selected according to the conditions of use (domestic, dry or wet, indoor or outdoor installation).

Where an excessive cable length (over 30 metres) is used, it is recommended to insert a dV/dT filter to limit peak current voltage and for motor, especially windings, longevity.

Also observe the installation limits as declared by the manufacturer of the electric pump connected to *Nettuno*.

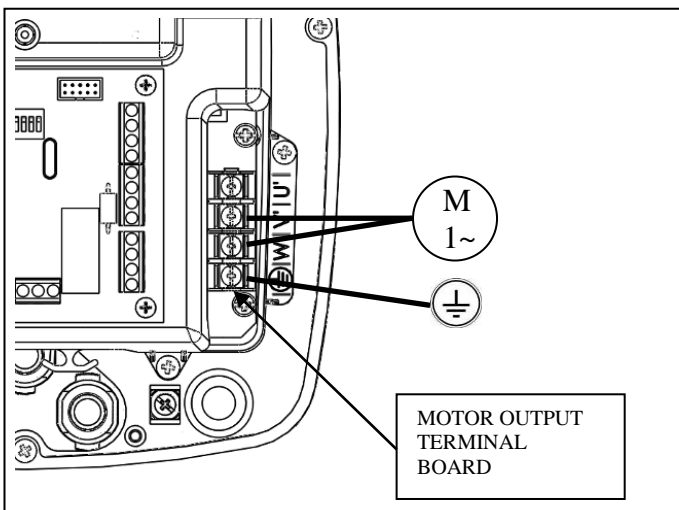
Three-phase pump

After inserting the cable in the metal cable clamp, connect the earthing wire to the corresponding terminal. Then proceed with connection of the motor cables to the terminal board marked with the letters U',V',W' as shown in the image below.



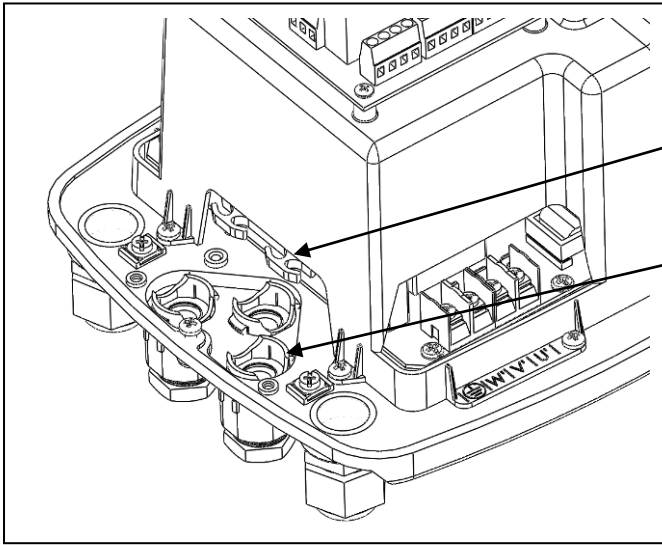
Single-phase pump

After inserting the cable in the metal cable clamp, connect the earthing wire to the corresponding terminal. Then proceed with connection of the motor cables to the terminal board marked with the letters V' and W' as shown in the image below.



✓ **AUXILIARY INPUT AND OUTPUT CONNECTIONS**

⚠ CAUTION: The remote connections are insulated from the network power by a “reinforced” type insulation (reinforced insulation according to EN 60730-1). Therefore it is recommended to make electrical connections with a type of cable that guarantees double or reinforced insulation, using insulated voltage-free contacts for the digital inputs.

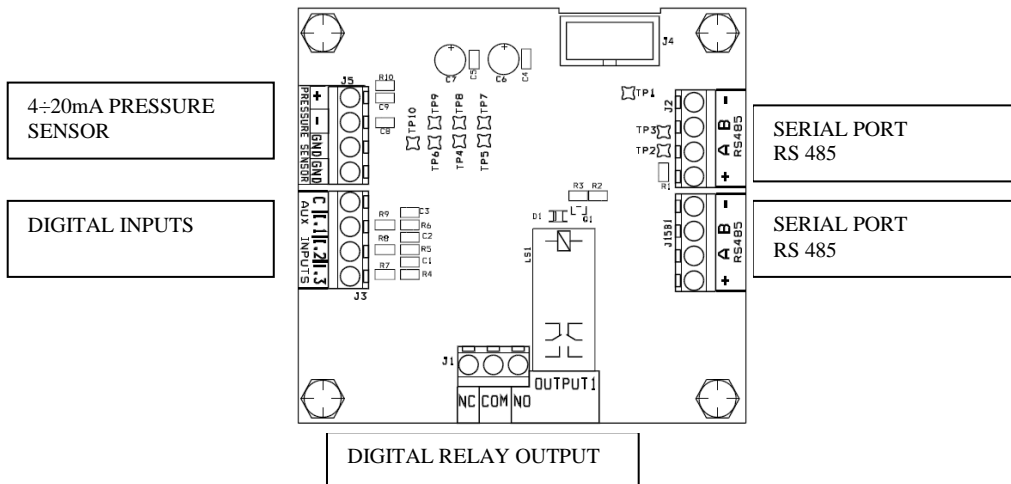


Insert the cables of the auxiliary devices via the central cable clamps in plastic. Use the relative cable guides to keep wiring tidy.

CABLE GUIDE

CABLE CLAMPS FOR AUXILIARY INPUTS

Nettuno has various auxiliary connections located on the I/O board. The following diagram identifies the various connections.



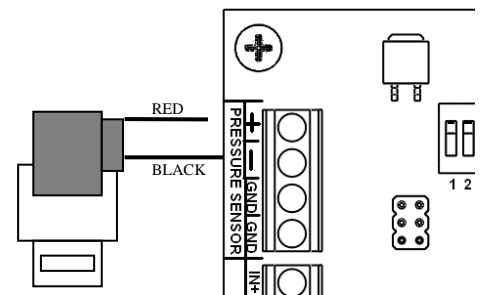
✓ **4÷20mA PRESSURE SENSOR**

An external pressure sensor (optional, code no. TRPR-016-420MA) with 4÷20mA signal can be connected to Nettuno to obtain a closed loop pressure control system. The speed of the electric pump is regulated according to the effective demands of the system to maintain constant pressure.

The power supply voltage of the sensor is 10Vdc. The use of 2-wire transducers is recommended, connected as shown in the diagram alongside (red wire +, black wire -).

The sensor cable shielding, if present, can be connected to the GND terminal to reduce interference on the sensor signal itself.

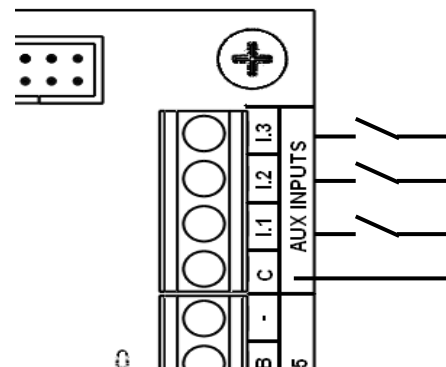
The device is compatible with pressure sensors with a scale from 0-6Bar to 0-16Bar, or from 0-100 PSI to 0-250 PSI.



✓ DIGITAL INPUTS

Nettuno has 3 digital inputs, assigned with the following functions:

- **I.1** = input for **dual set point** ; if the function is activated via the menu, the inverter uses the second pressure set point value as reference for operation at constant pressure, when the contact is switched between terminal C (common) and input I.1. This can be used to control a different operating pressure value during operation.
- **I.2** = input for **external enabling**; if the function is activated via the menu, the inverter only starts up if the contact is switched between terminal C (common) and input I.2. This can be used for connection of a float, timer etc.
- **I.3** = input for **error**; if the function is activated via the menu, the inverter blocks the motor when the contact is switched between terminal C (common) and input I.3. The message "external error" then appears on display. This can be used for an external block signal, for example from a flooding sensor or float.

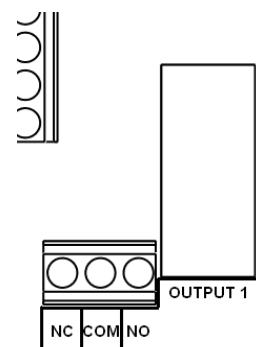


The three digital inputs can all be configured via the software as NO or NC; if the input is set to OFF their functioning is completely ignored. Refer to the parameter settings section for further details.

✓ DIGITAL OUTPUT

A digital relay output is available for signalling operation status. The relay can be configured via the software, to perform one of the following functions:

- error signalling
- pump running signal
- control of an electric pump at fixed speed, connected directly to the mains via a power relay



Refer to the parameter settings section for further details on configuration of the digital outputs.

✓ RS 485 SERIAL CONNECTION

Up to a maximum of 8 inverters can be connected to the RS 485 serial port to create multiple pump pressurisation units.

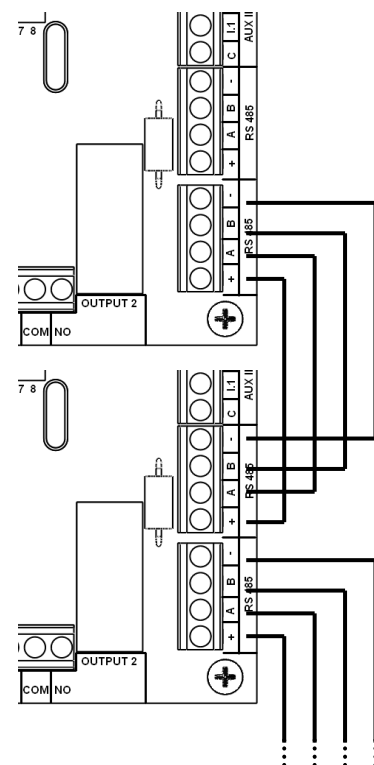
There are two terminal boards on each device for the serial connection, to enable cascade connections of multiple inverters, as shown in the figure alongside.

A non-shielded cable with a section of $4 \times 0.5 \text{ mm}^2$ is recommended for this connection.

To make the connection, connect the terminals “+”, “-“, “A” and “B” of one device to the same terminals of the next device, and continue in the same way until all inverters are connected in the same communication bus.







No special terminal at the end of the bus is necessary.

The address of each device in the serial bus is assigned through the software during start-up.



INTRODUCTION TO PROGRAMMING:

KEY DESCRIPTION

-  Left-hand arrow: this scrolls back through the menu pages
-  Right-hand arrow: this scrolls forwards through the menu pages
-  On-Off/Reset: this switches the device from stand-by to operation mode and resets the unit in the event of alarms and/or faults.
-  “+” key: this increases the value of the parameter currently shown on the display;
-  “-” key: this decreases the value of the parameter currently shown on the display;
-  “AUTOSET”: this starts the self-setting procedure for the stop frequency function



INITIAL CONFIGURATION FOR SINGLE DEVICE INSTALLATION

In the case of single installations, power up the device and follow the instructions for initial configuration as described below. On initial activation, a welcome screen is displayed and when any key is pressed, a guided configuration procedure is started up, enabling the entry of the main parameters required for standard operation.

```
Welcome
Push any key
```

Modify the value of parameters using the keys + and – then confirm the entry by pressing the central key to move to the next parameter. The parameters to be configured are displayed in the following order:

```
2.0 Serial
address      1
```

Parameter 2.0 – Serial address: in the case of single installations with a single pump, leave this value at 1. If a pressurisation unit with multiple pumps is installed, set the number of the device in the serial bus from 1 to 8. The value must correspond to the setting of the dip switch on the I/O board, as explained in the previous paragraph. Each device must have a different serial address number to be distinguished from the others.

```
2.1 Press. sensor
ser.address  1
```

Parameter 2.1 – Pressure sensor serial address: in the case of single installations with a single pump, leave this value at 1. If a pressurisation unit with multiple pumps is installed, set the number of the device to which the pressure sensor and any other auxiliary inputs are connected. The value must be the same for all devices as only one pressure sensor transmits the signal to all inverters.

```
1.7 Pump type
1 X 230V
```

Parameter 1.7 – Pump type: set the type of the pump connected to Sirio, single phase with starting capacitor (1 X 230V) or three-phase with delta connection (3 X 230V).

```
1.0 Motor rated
current      0.5A
```

Parameter 1.0 – Motor current: set the rated motor current as stated on the pump electrical data plate. In the case of multiple installations with several pumps, the value must be set for each inverter, as the pumps may have different characteristics.

```
0.0 Pressure
setpoint    3.0 BAR
```

Parameter 0.0 – Pressure set point : set the constant pressure value that the inverter must maintain in the system. The pump rotation regime is varied according to the flow rate demand of the system, to maintain pressure at the set value.

```
0.1 DeltaPstart
PUMP        1.0 BAR
```

Parameter 0.1 – Pump start-up DeltaP: set the value of the negative Delta with respect to the set point pressure for pump start-up. For example, if the set point is 2.5 and the DeltaP is 0.3 bar, the pump starts up at values below 2.2 bar.

```
0.2 Dry running
Press       0.5 BAR
```

Parameter 0.2 – Dry running pressure: set a minimum pressure value, below which the dry running protection device trips due to lack of water. In the case of pump operation at maximum speed, if the pressure in the system falls below this value, the inverter shuts down the motor after a set delay interval. To ensure correct operation of this protection device, the settable value must

never be higher than the set start-up pressure (obtained from the difference between the set point and the DeltaP values described above). Operation of the protection device should be tested after installation. Also take into account the water column on outlet, if present.

0.0BAR 0 Hz
Stand-by

At the end of the configuration procedure the display shows the main operation screen. The device is set to standby, and therefore with the motor stopped.

2.5BAR 40Hz
Running

Press the central key to exit standby status and start the pump.

✓ CONFIGURATION FOR MULTIPLE INSTALLATIONS

In the case of installation with multiple pumps, great care must be taken on initial start-up, to ensure that the addresses of all devices are set correctly and to avoid serial communication errors.

The initial configuration procedure is shared among devices only for the common parameters (e.g. operating pressures), while the independent parameters (such as the serial address and maximum motor current) are set individually on each device.

On activation, when the welcome screen is displayed; press the central key on all connected devices and then proceed with setting the serial addresses.

Confirm entry of the serial address on all devices by pressing the central key on each inverter.

On each *Nettuno*, set the type of the pump and motor current absorption value and confirm the value by pressing the central key on each device.

WAIT A FEW SECONDS UNTIL ONE OF THE DEVICES IS SET AS MASTER (illumination of blue light) then continue setting the parameters exclusively via the keypad of the MASTER device; the set values will be shared and transmitted automatically to the other connected inverters

✓ REGULATION OF STOP FREQUENCY (AUTOSET FUNCTION)

After setting up the system for normal conditions of use (pump fully primed, no air present, correct direction of rotation), if the pump does not stop automatically on closure of the utilities, the autosest function may be started up to automatically calculate the stop frequency value.

To start the autosest procedure:

2.5BAR 0 Hz
Stand-by

- 1) switch the inverter to standby by pressing the central key
- 2) open one of the valves to completely discharge all pressure from the system

AUTOSET Close
delivery

- 3) press and hold the "Autosest" key for 5 seconds
- 4) close each valve on delivery and press the central key to start the autosest function

AUTOSET Pending
0.0BAR 30 Hz

- 5) wait until the device starts the motor and attempts to calculate the correct value of the stop frequency on the basis of the characteristics of the pump and the set operating pressure

AUTOSET Complete
correctly!

- 6) if the outcome is positive, the confirmation screen is displayed. Press the central key again to return to the main operation screen

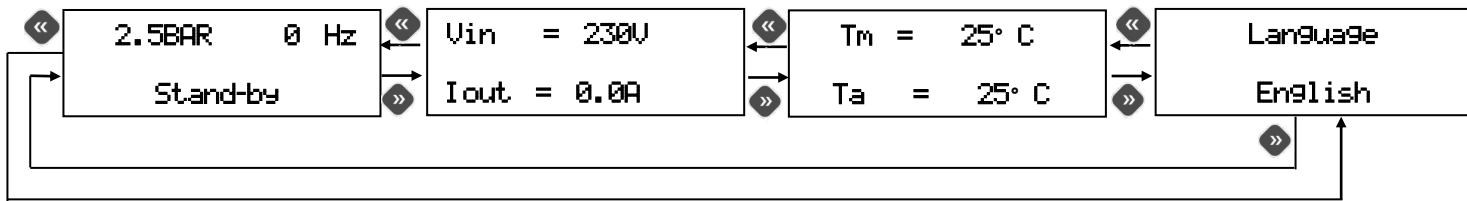
AUTOSET not
Completed-Error

- 7) if the autosest procedure fails, when the device is unable to determine the correct stop frequency, the relative error screen is displayed. Attempt to repeat the procedure after verifying correct operation of the pump and correct entry of the set point value. If the outcome is still

unsuccessful, adjust the parameters "Minimum frequency" and "Stop frequency" manually as explained in the next section.

✓ MAIN MENU STRUCTURE

The main menu shows the operational values of the system: pressure, current frequency of the motor, input voltage, output current of the motor and internal temperature of the inverter. It is also possible to select the language.



✓ DESCRIPTION OF THE PARAMETERS AND SCREEN PAGES

MAIN MENU:

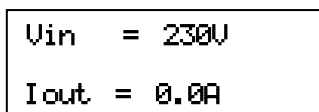
These screen pages are accessible when the device is on. To change pages, press the right and left keys as required.



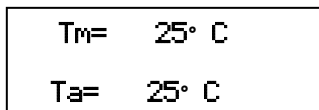
Main screen page: when *Nettuno* is operating correctly, the first line of the display shows the instantaneous pressure detected by the system and the current frequency of the motor. The lower line of the display shows the current status of the inverter (Operation/Stand-by/Slave). From here, it is possible to scroll through the main menu using the arrows, or put the system in "Stand-by" by pressing the central "on-off" key. In the case of multiple installation with several pumps, simply adjust the master device to stand-by status.



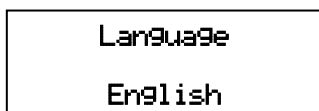
When *Nettuno* is in stand-by, the pump will not start up even if the pressure drops below the value set. To quit stand-by, press the central key again.



Voltage and current screen: this menu screen enables the user to view the voltage on inverter input and the phase current of the motor. The value of the output current to the motor may differ from the value of the input current as the inverter modulates both frequency and voltage.



Currents screen: this screen displays the internal ambient and IGBT power module temperatures. The values of these temperatures contribute to the intelligent power management, which limits the value of the maximum frequency of the motor when the pre-alarm thresholds are reached.



Language: The language used for the menus and the alarm messages can be selected by the user. Use keys + and - to modify the parameter value.

INSTALLER PARAMETERS:

These parameters are present in hidden screens and normally should only be modified during the installation and set-up phases.



To access these pages switch the device to Stand-by and keep the "+" and "-" keys pressed together for 5 seconds. On entry to the hidden menu, use the "<<" and ">>" keys to scroll the pages and the "+" and "-" keys to change the parameters. To return to the main page press the central key.

The parameters are divided into 4 groups:

- group 0 : pressure parameters
- group 1 : motor parameters
- group 2 : multiple operation parameters
- group 3 : input/output parameters
- group 4 : times

GROUP 0 - PRESSURE PARAMETERS

0.0 Pressure set
Point 3.0 BAR

0.0 – Pressure set point: this parameter enables entry of the device set point. It is a constant pressure value required by the system (maximum pressure). During its operation, *Nettuno* adjusts the electric pump revs to adapt them to the actual demand from the utilities, therefore maintaining a constant system pressure. The set value must be below the maximum delivery pressure of the pump, to ensure specific modulation of the pump itself and consequent energy savings.

0.1 DeltaPstart
PUMP 1.0 BAR

0.1 - Pump start-up Delta P: this parameter sets the the negative pressure delta compared to the pump start-up set point. On opening of any type of utility, the pump will not start-up until the system pressure has fallen below the set point by a value equal to the delta set in this parameter. After the motor is started up, the rotation speed is controlled to maintain the pressure value as close as possible to that set in the pressure set point parameter. The minimum differential settable between Pmax and Pmin is 0.3 Bar, with the recommended value being at least 0.5 Bar.

0.2 Dry running
Press. 0.5 BAR

0.2 – Dry running pressure: set a minimum pressure value, below which the dry running protection device trips due to lack of water. In the case of pump operation at maximum speed, if the pressure in the system falls below this value, the inverter stops the motor. To ensure correct operation of the protection device, the settable value must never be higher than the set start-up pressure (obtained from the difference between the set point and the deltaP values described above). Operation of the protection device should be tested after installation. Also take into account the water column on outlet, if present.

0.3 Over Press.
Limit 16.0 BAR

0.3 - Limit pressure: this parameter sets the limit for the over-pressure protection to intervene. Tripping of the over-pressure protection stops operation of the inverter until it is reset by the user.

0.4 Pressure set
Point2 3.0 BAR

0.4 – Pressure 2 set point: this parameter enables entry of the secondary set point of the device. When the I/O board input is closed externally, the pressure value set in this parameter becomes the new set point , according to which *Nettuno* regulates the revs of the electric pump (see also parameter 3.1).

0.5 DeltaP stop
immed. 1.5 BAR

0.5 - Immediate stop Delta P: this parameter sets the positive pressure delta compared to the set point for immediate shutdown of the pump. During normal operation, when the valves close, the pump stops after a time set in the parameter "stop delay". In any event, if the system pressure exceeds the Pmax value of a delta greater than the value set in this parameter, the pump will stop immediately to avoid overpressure which may damage the system.

0.6 Measurement
unit BAR

0.6 - Unit of measurement: select the unit of measurement in BAR or PSI

0.7 Pres.Sens.
scale 16.0 BAR

0.7 – Sensor full scale: this defines the full scale of the connected pressure sensor. It is compatible with pressure sensors from 0-6 bar up to 0-16 bar or from 0-100 PSI up to 0-250 PSI, with current signal 4÷20mA.

GROUP 1 : MOTOR PARAMETERS

1.0 Motor rated
current 0.5A

1.0 – Motor current: this parameter enables entry of the maximum current absorbed by the electric pump in routine conditions, to enable shut-down of the motor in the event of excessive absorption. Shutdown occurs also if the current is unbalanced between phases by more than 25% with respect to the set maximum value.

The trip time of the current overload safety device is inversely proportional to the entity of the overload in progress; therefore, a slight overload will lead to a more delayed trip time while a more significant overload will accelerate the trip time.

1.1 Motor rotat.
Direct -->

1.1 - Direction of rotation: this screen enables the user to invert the direction of rotation of the electric pump without modification to the electric motor wiring. To modify the direction of rotation of the motor, use keys "+" and "-"; the direction indicated by the arrow has a purely indicative value and does not reflect the actual sense of rotation, which must be verified by the installer.

1.2 Minimum
Freq. 25 Hz

1.2 - Minimum frequency: this parameter defines the minimum frequency at which the pump is started up and defines the end of the ramp for shutdown. For three-phase pumps a value of 25Hz is advised. Also consult the information supplied by the manufacturer of the electric pump to determine at what minimum frequency value the connected electric motor can operate.

1.3 Stop motor freq. 31 Hz

Stop frequency: this parameter defines the minimum frequency value, below which the motor is stopped. During regulation, if the set point pressure value is reached and the motor frequency is below this value, the inverter attempts to stop the pump (the motor frequency is decreased to the value set in parameter 1.2 Minimum Frequency). If all utilities are closed and the pressure remains constant despite the reduction in rotation speed, the pump is stopped correctly. If the pump does not stop, try to increase this value. Otherwise, in case of continuous pump cycling, try to lower the stop frequency value. To enable correct execution of the shutdown ramp, the stop frequency must be at least 5 Hz above the set minimum frequency in parameter 1.2.

1.4 Motor rated freq. 50 Hz

Nominal motor frequency: depending on which motor is running, it is possible to select the maximum inverter output frequency (50 or 60 Hz). Caution: an incorrect selection of the maximum frequency may cause damage to the pump; consult the manufacturer's technical data carefully.

1.5 Switching freq. 5 KHz

Switching frequency: set the frequency of inverter switching. The selectable values are 3, 5 and 10 kHz. Higher switching frequency values may reduce the noise of the inverter and allow a more fluid regulation of the motor but may cause increased temperatures in the electronic board, an increase in electromagnetic disturbances and potential damage to the electric motor (especially with long cables). Low switching frequency values are recommended for medium-large pumps, where there is a long distance between the inverter and motor or high ambient temperatures.

1.6 Frequency corr. 0 Hz

Frequency correction: this parameter enables entry of a deviation, positive or negative, of the maximum frequency compared to the set nominal value. It may be useful to set a negative deviation (down to -5Hz) where a limit to the maximum power of the electric pump is wanted and to avoid possible overload. A positive increase (up to +5Hz) may instead be necessary when a slightly higher electric pump performance is required. While no particular precautions exist in lowering the maximum frequency, its increase must be carefully evaluated after having consulted the manufacturer of the electric pump and taking into consideration the maximum current supported by the inverter and the electric motor.

1.7 PUMP type 1 X 230V

Parameter 1.7 – Pump type: set the type of the pump connected to Sirio, single phase with starting capacitor (1 X 230V) or three-phase with delta connection (3 X 230V).

GROUP 2 : MULTIPLE OPERATION PARAMETERS

2.0 Serial Address 1

2.0 – Serial address: in the case of single installations with a single pump, leave this value at 1. If a pressurisation unit with multiple pumps is installed, set the number of the device in the serial bus from 1 to 8. The value must correspond to the setting of the dip switch on the I/O board, as explained in the paragraph on electrical connections. Each device must have a different serial address number to be separate from the others.

2.1 Press.Sensor ser.address 1

2.1 – Pressure sensor serial address: in the case of single installations with a single pump, leave this value at 1. If a pressurisation unit with multiple pumps is installed, set the number of the device to which the pressure sensor and any other auxiliary inputs are connected. The value must be the same for all devices to ensure that only one pressure sensor transmits the signal to all inverters.

2.2 Auxiliary PUMP OFF

2.2 – Auxiliary pump: *Nettuno* can be connected to an auxiliary pump at fixed speed via one of the relays on the I/O board. The auxiliary pump is started up when the maximum frequency is reached and the pressure is below the set point. To enable the auxiliary pump function, proceed as follows:
- deactivate multiple operation by setting parameter 2.5 to OFF of the output relays.

2.3 Partner act. delay 2.0 sec

2.3 – Partner activation delay: this defines the delay before *Nettuno* activates the auxiliary pump or requests intervention of a partner inverter when the maximum frequency is reached. Increase this delay interval if too many consecutive start-ups occur at close intervals of the auxiliary pump or partner inverters in the case of high speed pressure transients in the system. Reduce the parameter to increase the speed of intervention of the partner device or pilot pump on increase of water demand.

2.4 Timed master Swapping OFF

2.4 – Timed master changeover: when using pressurisation units with multiple pumps, it is possible to implement timed master changeover, where, together with pump shutdown, the master is also changed over every 60 minutes of continuous operation. In this way, in systems where collection is continuous and the stop condition for all pumps is never reached, the correct changeover of master devices is still guaranteed.

2.5 Booster mode funct. ON

2.5 - Multiple mode activation: set this parameter to OFF to disable *Nettuno* for multiple mode operation with several inverters. In this case the device, though powered, is not involved in multiple mode operation and therefore does not become a master device or intervene as a partner

device. However, if no master is present for 15 seconds, the device starts operating as a new master and takes control of the system. This function can be used if, on systems with multiple pumps, the user wishes to assign one as a reserve pump, activated only in the event of a fault of all other inverters. This parameter should be set to OFF also if the user wishes to use the auxiliary pump function via one of the relays of the I/O board, as this function is not compatible with multiple mode function.

2.6 Reduced freq. Value 80%

2.6 - Reduced threshold value: when a partner device is set in operation to assist the master device in maintaining the set point pressure, the activation frequency is initially reduced to the set value (as a percentage of the nominal value) in this parameter. In this way, both the partner and master devices can operate in a balanced way, close to the maximum output point of the pump. When

intervention of the partner device at the reduced threshold value is not sufficient to guarantee the set pressure value, the partner device is then set to operate at the maximum nominal frequency.

GROUP 3 : INPUT/OUTPUT PARAMETERS

3.0 Command Source PRES

3.0 - Motor control source: this parameter defines the control source for calculating the motor frequency. These options are available:

PRES (pressure): operation proceeds on the basis of the pressure read by the sensor
4-20mA

MAN (manual): the motor is started up via the keypad of Nettuno and the speed can be adjusted using the keys “+” and “-“.

0-10V (analogue input): regulation is based on the signal from the analogue input of the I/O board. The frequency is calculated considering that 0V corresponds to 0Hz and 10V corresponds to the maximum motor frequency. When the value calculated by the analogue sensor is below the stop frequency (parameter 1.3), the pump is stopped.

3.1 Set-point 2 input OFF

3.1 - Input of set point 2: enables the input for the secondary set point. This contact can be set to NO or NC mode. When this input is switched, the active pressure set point for regulation becomes parameter 0.4.

3.2 Ext.enable input OFF

3.2 - Permissive input: sets the input for an external permissive. This contact can be set to NO or NC mode. The pump is only started when the input is in the correct status.

3.3 Ext. error input OFF

3.3 - Error input: sets the input for an external error. This contact can be set to NO or NC mode. The pump is stopped and an error message appears on display when the input changes status. This can be used for connection of an external float, or flooding sensor.

3.4 Function of relay 1 OFF

3.4 - Relay 1 function: defines the function associated with the output relay 1. The admissible settings are:

OFF: relay disabled

AL: alarm output; the relay is switched in the event of an error

P.ON: pump ON, the relay is switched when the pump is running

AUX: auxiliary pump; the relay is used for control of an auxiliary pump

GROUP 4: TIMES

4.0 Pump stop
delay 4.0 sec.

4.0 – Pump stop delay: defines the delay before stopping the pump when the pressure is the same as the set point and the frequency is below the stop frequency.

4.1 Autom. reset
time 30 min

4.1 – Automatic reset time: if a temporary absence of water on intake is detected during operation of the electric pump, *Nettuno* will shut off power to the motor to avoid it being damaged. On this screen it is possible to set how many minutes the device will remain stopped before carrying out an automatic restart to check for the availability of water on intake. If the attempt is successful,

Nettuno will automatically exit from the error condition and the system resumes normal operation; if this is not the case, another attempt will be carried out after the same time interval. The maximum settable interval is 240 minutes (recommended value is 30 min).

4.2 Autom. reset
tests 5

4.2 - Automatic reset test no.: this parameter sets the number of attempts that *Nettuno* will perform to resolve a stop condition due to dry running. Once this limit has been exceeded, the system shuts down and the user's intervention is required. If this value is set to zero, the auto-reset function is switched off. The maximum number of attempts allowed is 20.

4.3 Reset all
Errors OFF

4.3 - Total automatic reset: when set to ON, the automatic reset function is active for any error, in addition to dry-running, detected by the system. Caution: the automatic and uncontrolled reset of some errors (for example, overload) could over time cause damage to the system and to *Nettuno*. Always take great care when using this function.

ADVANCED PARAMETERS:

The advanced parameters are accessible only to the technical assistance service. For access to these parameters, it is necessary to contact the re-seller, a technical assistance centre or the manufacturer.

The following table lists the advanced parameters for reference when technical assistance is required.

REF.	PARAMETER	DESCRIPTION	DEFAULT SETTING
7.0	Vboost	Voltage boost at 0Hz	5%
7.1	Dry run delay	Time delay before activation of the protection due to lack of water	30
7.2	Max. start-ups per hour	Activation or deactivation of the control on the number of start-ups per hour (leak checks)	OFF
7.3	Anti-seizure protection	Activation or deactivation of the control that enables start-up of the pump after 24 hours of downtime.	OFF
7.4	Dead time	Dead time PWM setting	20*125ns
7.5	Int. constant (Ki)	PID controller integrative constant	10
7.6	Prop. constant (Kp)	PID controller proportional constant	15
8.0	Last error recorded	Last error occurred log	0
8.1	Power supply timer	Inverter power supply time	0
8.2	Motor timer	Electric pump operation time	0
8.3	Motor start-ups	Pump start-up counter	0
8.4	Rel. Software	Release of software	/
9.0	Max. amb. temp.	Maximum ambient temperature	80
9.1	Max. mod. temp.	IGBT module maximum temperature	85
9.2	Reduction index on At	Frequency reduction index on ambient temperature	1
9.3	Reduction index on Mt	Frequency reduction index on module temperature	1
9.4	Fan stop delay	Fan shutdown delay after pump stop	10
9.6	Vin min.	Minimum power supply voltage threshold	170V
9.7	Vin max	Maximum power supply voltage threshold	245V
9.9	Variable debug	Debug variable selection for process value display	0

✓ ALARMS

In the event of system anomalies or malfunctions, one of the following screens will appear on Nettuno display. Each error is coded with the letter "E" followed by a number from 0 to 13. The number which appears in brackets represents the number of recurrences of each error. To reset an alarm, after having resolved the cause, it is usually sufficient to press the central "reset" key or interrupt the electrical power supply for a few seconds.

<pre>E0 Input voltage Low (0)</pre>	E0 – Low voltage: indicates that the power supply voltage is too low. Check the input voltage value
<pre>E1 Input voltage High (0)</pre>	E1 – High voltage: indicates that the power supply voltage is too high. Check the input voltage value
<pre>E2 Output short circuit (0)</pre>	E2 - Short Circuit: This message will appear on the screen when a short circuit is detected on inverter output; this may occur following incorrect connections of the electric motor, damage to the electrical insulation in the wires connecting the electric pump to the device or a fault in the pump's electric motor. When this error appears, the electrical system should be checked as soon as possible by skilled personnel. The error may only be removed by disconnecting the equipment from the electrical power source and resolving the cause of the fault. <u>Attempting to restart the inverter in the presence of a short-circuit in output may cause serious damage to the equipment and be a source of danger to the user.</u>
<pre>E3 Pump dry running (0)</pre>	E3 - Dry running: this message appears when the system is stopped following a pump intake water shortage. If the auto-reset function has been enabled, <i>Nettuno</i> will carry out automatic attempts to check for the availability of water. To clear the error status, press the central "reset" key.
<pre>E4 Ambient over temp. (0)</pre>	E4 – Ambient temperature: the error appears if the maximum internal ambient temperature of the inverter is exceeded. Check the conditions of operation of the inverter.
<pre>E5 Module over Temp (0)</pre>	E5-IGBT module over temperature: the error appears if the maximum temperature of the IGBT module of the inverter is exceeded. Check operating conditions of the inverter, and in particular the cleanliness of the forced air ventilation system, the current absorption of the pump and the ambient temperature. If necessary, attempt to reduce the switching frequency.
<pre>E6 Motor over Load (0)</pre>	E6-Overload: this alarm is displayed when electric pump absorption exceeds the maximum set current as entered in the I _{max} value: this may occur following intensive use of the electric pump, continuous restarts at close intervals, problems with the motor windings, or following problems with the electrical connection between the motor and <i>Nettuno</i> . <u>If this alarm trips frequently, arrange for the system to be checked by the installer.</u>
<pre>E8 Internal ser. Error (0)</pre>	E8-serial error: this alarm may occur where there is an internal serial communication on Nettuno. Contact the technical assistance.
<pre>E9 Over pressure Error (0)</pre>	E9-Pressure limit: the alarm intervenes when the maximum set pressure threshold has been exceeded. If the error appears repeatedly, check the setting of the "P limit" parameter. Also check other conditions which may have caused an overpressure (for example, partial freezing of the fluid).
<pre>E10 External error (0)</pre>	E10-External error: this alarm will be displayed if, after setting the external error function on the auxiliary I/O board, the I/O input contact is closed.
<pre>E11 Max.starting / hour (0)</pre>	E11-Number of maximum starts/hour: this error appears if the maximum number of admissible start-ups per hour has been exceeded. Check for the presence of any leaks in the system. Check pre-loading of the expansion tank.

E12 12V SUPPLY error (0)

E12- Error 12V: an anomaly has been detected in the internal low voltage power supply circuit. Have the manufacturer check the device.

E13 Press. sensor error (0)

E13-Pressure sensor error: the pressure sensor has detected an incorrect value. Check or replace the pressure sensor.

? POSSIBLE MALFUNCTIONS:

✓ **The pump does not stop**

The stop frequency is too low; increase this value or run the self adjusting procedure.
The expansion tank does not have the correct pre-load value; check.

✓ **When one of the cocks in the system is opened, the pump does not start, or there is a few seconds delay before it starts**

The set “pump start-up DeltaP” is too high. Try to reduce the DeltaP value.
Ensure that the system is not set to standby; press the central key if necessary.
Check correct operation of the external permissive contact (if configured).

✓ **When the water flow is extremely low, the pump does not operate normally**

The stop frequency is too high; try to lower the value to ensure more uniform operation also at low flow rates.

✓ **When the cocks are closed, the pump stops but restarts a few seconds later and there is no leakage from the system**

The “pump start-up DeltaP” value is too low; increase.
The expansion tank does not have the correct pre-load value; check.

✓ **The device often signals 'dry running'**

The pump intake pipe drains when the system is not used for some time, thereby preventing it priming the next time it is started. If there is a foot valve fitted, check its seal.
The dry running protection pressure value has not been set correctly; correct the value.

✓ **The device often signals 'high or low voltage'**

The power supply voltage may not comply with the device specifications; have it checked by qualified personnel.

✓ **The device overheats and the over-temperature protection intervenes**

The forced air cooling system on the heatsink fins may be blocked; check correct operation and condition (cleanliness).
The switching frequency is too high for the power of the pump used; reduce the value.
The ambient temperature is too high for use of this device.

✓ **The pump turns at maximum speed but with poor performance**

The connection of the pump is incorrect; check the electrical wiring.
The pump turns in the opposite direction; check the direction of rotation.

✓ **When more water is required by the system, the pressure drops**

This is a normal condition which is due to the fact that the device is unable to force the pump beyond its capacity curve. As a result, once a certain flow rate is exceeded, the pressure is no longer offset as the pump is already running at the highest number of revolutions allowed. In these cases, a pump with higher performance levels should be installed.

✓ **The pressure signal is not correct or the devices are not communicating correctly, or multiple masters are present at the same time.**

Some inverters connected on the serial bus may have the same address; check settings of the parameter "serial address" and settings of the dip switch on the I/O board for each device.
Check the serial connection between the devices.

✂ MAINTENANCE:

Nettuno is designed to keep maintenance requirements at a minimum. To guarantee the device a long working life and perfect functionality, always follow the instructions below:

- every 12 months, clean the cooling fans and ensure their correct operation. In particularly dusty environments, reduce the frequency to 6 months

- if the pump is equipped with intake filters, carry out regular checks to ensure they are clean;
- always ensure that the cover is closed properly and the cable clamps are tight to prevent dust from penetrating from outside;
- switch off the power supply and drain the water from the system when it is going to be left unused for a long time;
- do not carry out any operations when the device is open
- wait 10 minutes before removing the cover from the device so the capacitors can discharge.



WARNING: this device does not contain any parts that can be repaired or replaced by the end user. You are therefore advised not to remove the electronic card's protective cover electronic board protective cover as this would render the warranty null and void!

Installation date	.../.../.....	Stamp Installer	
Pump make/model			
Nettuno serial n.			

VAROVÁNÍ

PŘED INSTALACÍ NEBO SPUŠTĚNÍM ZAŘÍZENÍ SI PEČLIVĚ PROSTUDUJTE TUTO PŘÍRUČKU.

Výrobce poskytuje na tento výrobek záruku se záruční lhůtou 24 měsíců od data prodeje; v případě, že dojde k vrácení tohoto zařízení, musí být doprovázeno touto příručkou, kde na poslední straně bude uvedeno datum instalace.

K propadnutí záruky však dojde v následujících případech: se strojem bude neodborně manipulováno, bude provedena demontáž stroje nebo dojde k poškození stroje v důsledku neoprávněné manipulace a/nebo nesprávné instalace; zařízení se bude používat pro jiné účely, než jsou účely, pro které bylo původně určeno; zařízení bude nainstalováno v nevhodných podmínkách prostředí nebo bude připojeno k elektrickému systému, který není v souladu s platnými normativními předpisy.

Výrobce odmítá nést jakoukoliv odpovědnost za poškození věcí a/nebo škody způsobené osobám, jež by vyplývaly ze skutečnosti, že před strojem nebyla nainstalována potřebná elektrická bezpečnostní zařízení odpovídající jeho parametrům nebo v důsledku neodborné instalace.

Instalace a údržba tohoto zařízení musejí být prováděny speciálně vyškolenými pracovníky, kteří jsou schopni porozumět celému obsahu tohoto návodu k použití.

Pro všechny činnosti, u nichž se jejich provedení požaduje s odstraněným krytem, musí být zařízení odpojeno od elektrického napájení.

Přestože by neměl existovat žádný důvod, proč byste měli odstraňovat elektronickou desku, mějte na paměti, že některé součásti budou i nadále pod napětím ještě po dobu několika minut poté, co dojde k odpojení jednotky ze sítě.

Výrobce nemůže nést odpovědnost za žádný druh škod způsobených osobám a/nebo na věcech, jež by vznikaly z neprovedení zásahu u nějakých vnitřních bezpečnostních zařízení, s výjimkou náhrady samotného zařízení, pokud je stále ještě v záruce.

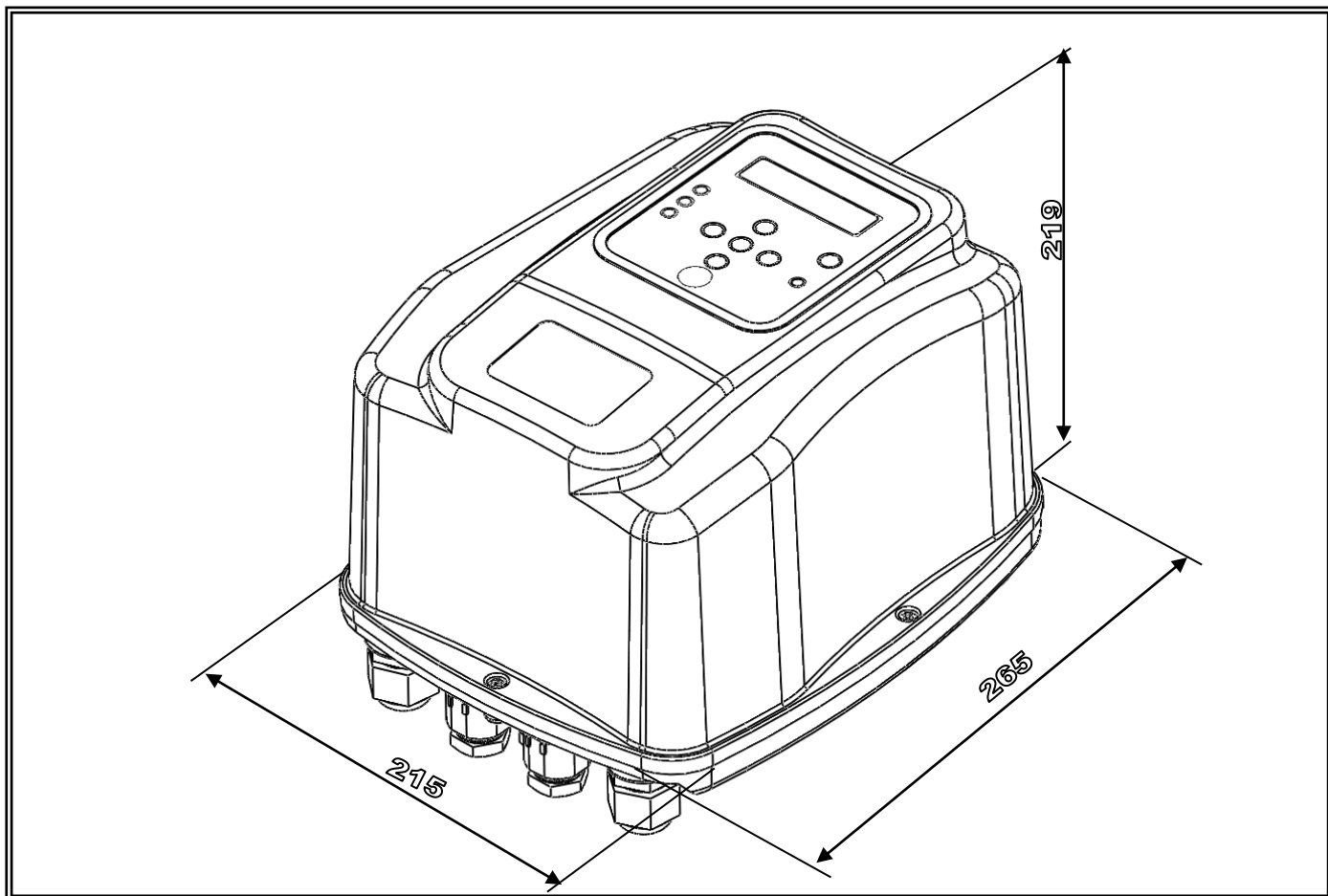


Toto zařízení je vyrobeno ve shodě s požadavky směrnice ROHS 2011/65/ES.

Symbol přeškrtnuté popelnice s kolečky znamená, že pro ochranu životního prostředí není dovoleno toto zařízení likvidovat spolu s jiným komunálním odpadem na konci jeho životnosti.

Toto zařízení a obalový materiál je nutno likvidovat podle místně platných předpisů.

↔ CELKOVÁ VELIKOST - ROZMĚRY - OZNAČENÍ



POPIS

Nettuno je elektronické zařízení, které používá invertorovou technologii, jež ovládá funkce zapnutí a vypnutí elektrického čerpadla. Díky této technologii je zařízení schopno modulovat frekvenci (v Hz) vstupního proudu motoru za účelem změny otáček (v ot/min) podle rychlosti dodávky vody, která je požadována od systému.

Tímto způsobem se hodnota tlaku, který se dostane k uživatelským zařízením, udržuje po celou dobu na konstantní úrovni a spotřeba motoru je vždy úměrná aktuálním požadavkům systému, což vede ke značným energetickým úsporám během doby.

TECHNICKÁ DATA

Síťové napájení	Jednofázové 230 V AC $\pm 10\%$ - 50/60 Hz
Výstup motoru	Nastavitelný 1x230 V nebo 3x230 V
Maximální elektrický výkon motoru	Jednofázový motor: 1,5 kW - třífázový motor: 2,2 kW
Maximální fázový proud motoru	Jednofázový motor: 1 x 10,5 A - třífázový motor: 3 x 9,7 A
Chlazení	Nucené vzduchové větrání
Analogové vstupy	4÷20 mA (tlakový senzor)
Digitální vstupy	3 vstupy (aktivace, chyba, 2. nastavení)
Digitální výstupy	1 programovatelné relé (250 V – 2 A max.)
Stupeň krytí	IP 44
Hmotnost	5,900 kg
Rozměry	215x265x219 mm
Typ činnosti	1.Y (podle normy EN 60730-1)
Provozní teplota prostředí	od +0 °C do +45 °C

FUNKCE

- ✓ Konstantní tlak z důvodu regulace otáček elektrického čerpadla
- ✓ Energetické úspory z důvodu nižší spotřeby u čerpadla
- ✓ Postupný náběh a postupné zastavení čerpadla s omezením trhavých pohybů
- ✓ Ochrana proti běhu naprázdno v případě nedostatku vody při náběhu
- ✓ Automatické resetování v případě běhu naprázdno, se samostatným obnovením činnosti z chybového stavu
- ✓ Účinné monitorování netěsností pro ochranu čerpadla v případě opakovaných restartů
- ✓ Funkce ochrany proti zadření
- ✓ Inteligentní tepelné hospodaření pro zvýšenou životnost invertoru
- ✓ Digitální zobrazení tlaku, proudu, napětí a frekvence na displeji
- ✓ Signalizace různých provozních/chybových stavů přes světelné indikátory a obrazovková upozornění
- ✓ Pomocné vstupy a výstupy pro dálkové ovládání a signalizaci stavu zařízení
- ✓ Možnost rozhraní několika zařízení jakožto součást tlakových jednotek (od dvou do osmi)

PRVKY OCHRANNÉHO SYSTÉMU ZAŘÍZENÍ

- ✓ Běh naprázdno
- ✓ Přetlak
- ✓ Podpětí na napájecím vedení
- ✓ Přepětí na napájecím vedení
- ✓ Zkrat na výstupních svorkách
- ✓ Ovládání výstupního proudu motoru
- ✓ Vnitřní přehřátí v invertoru (teplota prostředí a teplota IGBT)
- ✓ Soustavné ztráty s kontinuálními restarty elektrického čerpadla

ELEKTROMAGNETICKÁ KOMPATIBILITA

Výrobek byl podroben zkouškám podle norem uvedených v prohlášení o shodě („CE“) v jedné z typických podmínek použití za použití stíněných kabelů umístěných na vstupu i na výstupu (kabel motoru o délce 15 metrů bez pomocných připojení). Zkušební výsledky však prokázaly, že může dojít ke značným změnám hladin elektromagnetického rušení při změně typu a délky kabelů, jejich umístění, typu použitého motoru, atd.

Když dojde ke zjištění podmínek rušení vzhledem k jiným elektrickým zařízením, obraťte se prosím na výrobce za účelem posouzení dalších řešení pro snížení elektromagnetického rušení.

✂ INSTALACE

⊙ UPEVNĚNÍ ZAŘÍZENÍ:

Jednotka *Nettuno* je dodávána s odpovídající upevňovací konzolou, která umožňuje upevnění přímo na stěnu, nebo pomocí volitelné soupravy je možno provést připevnění k horizontálnímu potrubnímu vedení.

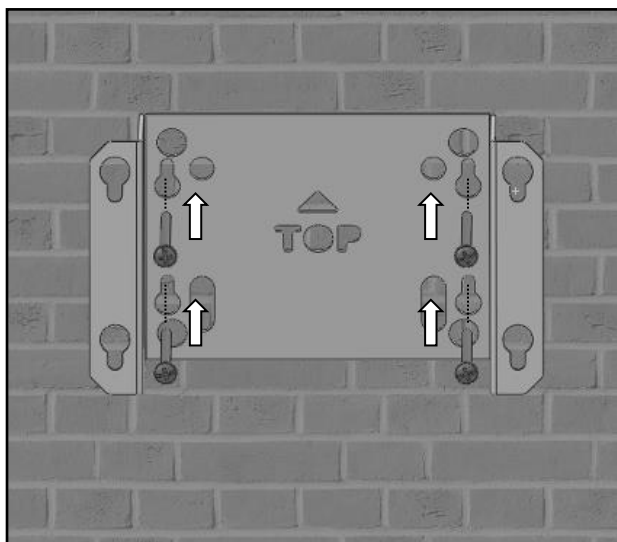
Ať již budete provádět instalaci na stěnu nebo instalaci na potrubní vedení, ujistěte se, že upevnění proběhne bezpečným způsobem a že potrubní vedení nebo stěna budou dostatečně odolné, pokud jde o nesení hmoty daného zařízení.

Montáž musí probíhat vždy v krytém prostoru v prostředí, které je chráněno proti prachu a vodě. Jednotka *Nettuno* musí být nainstalována na výškové úrovni nad čerpadlem, aby se zabránilo nebezpečí ponoření jednotky v případě zaplavení.

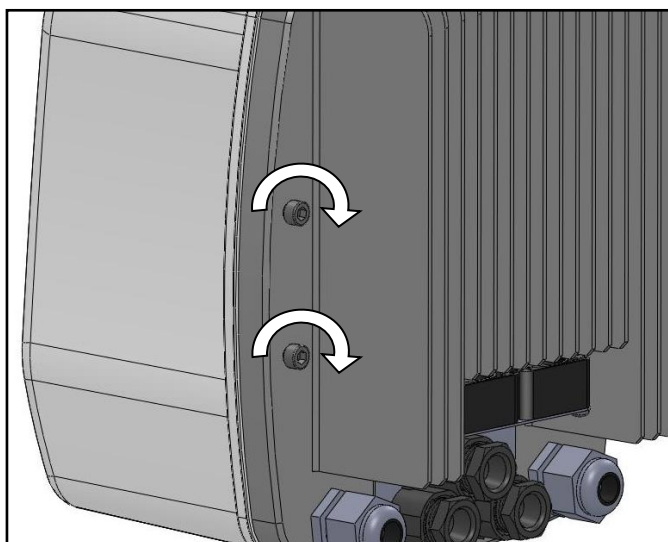
Zařízení se nesmí montovat do vnitřního prostředí omezených prostor, kde by mohlo docházet ke snížení možnosti odvětrání, a tudíž by nedocházelo k žádoucímu ochlazování invertoru.

MONTÁŽ NA STĚNU

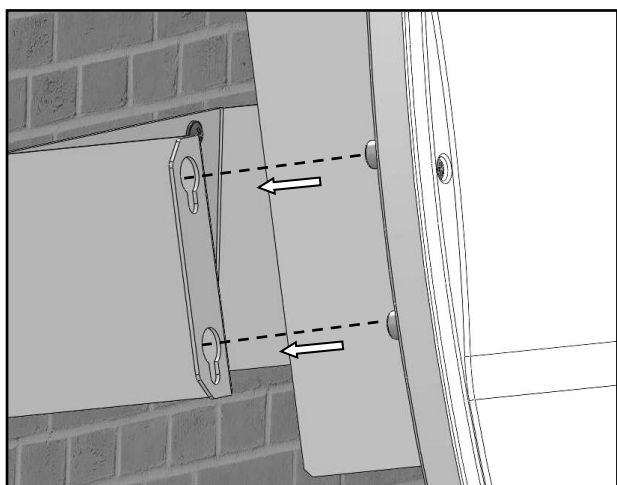
Jednotku *Nettuno* je možno nainstalovat na stěnu nebo na jiný plochý povrch pomocí konzoly a šroubů, jež jsou dodávány spolu s jednotkou. Pro snadnou instalaci výrobku postupujte podle níže uvedených obrázků.



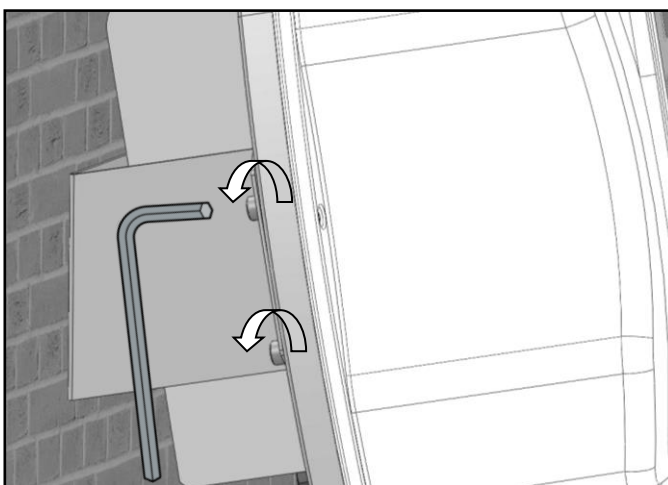
1) Upevněte konzolu ke stěně pomocí 4 dodávaných šroubů. Ověřte správné horizontální vyrovnaní.



2) Provedte předmontáž upevňovacích šroubů na zadní stranu jednotky *Nettuno*, přičemž ponechejte volný prostor alespoň 3 mm pod hlavami šroubů.



3) Vložte jednotku *Nettuno* na konzolu, přičemž nechte projít hlavy šroubů na největších otvorech, a poté nechte zařízení sklouznout směrem dolů



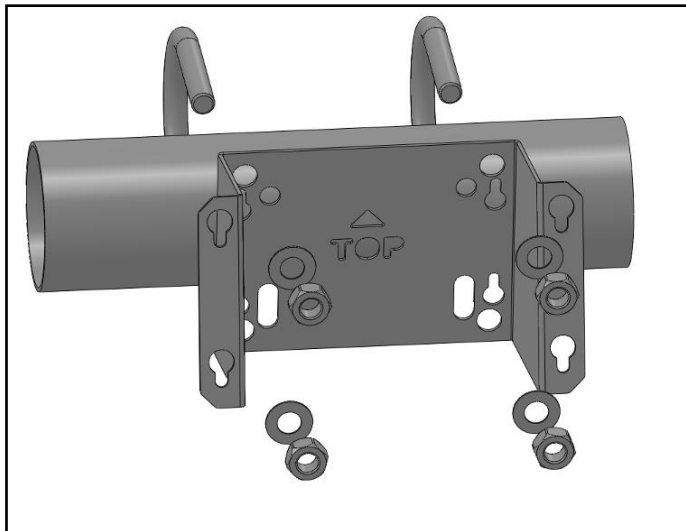
4) Úplně upevněte zadní šrouby na jednotce *Nettuno*.

MONTÁŽ NA POTRUBNÍ VEDENÍ

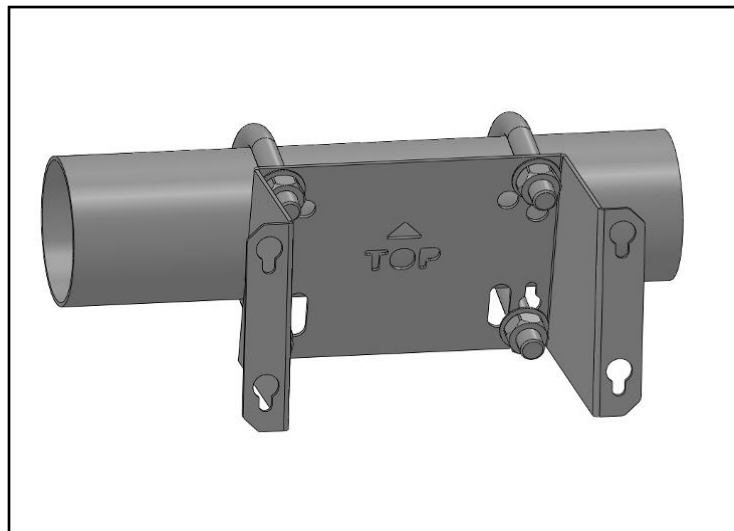
Jednotku *Nettuno* je možno upevnit k vodorovnému potrubnímu vedení prostřednictvím soupravy upevňovacích kroužků (volitelné příslušenství, je třeba objednat zvlášť). K dispozici jsou čtyři různé rozměry těchto kroužků podle níže uvedeného schématu.

SOUPRAVA PRO INSTALACI NA POTRUBNÍ VEDENÍ	
KÓD	POPIS
KIT-TUBO114	Upevňovací souprava pro potrubí o velikosti 1" ¼
KIT-TUBO112	Upevňovací souprava pro potrubí o velikosti 1" ½
KIT-TUBO200	Upevňovací souprava pro potrubí o velikosti 2"
KIT-TUBO212	Upevňovací souprava pro potrubí o velikosti 2" ½

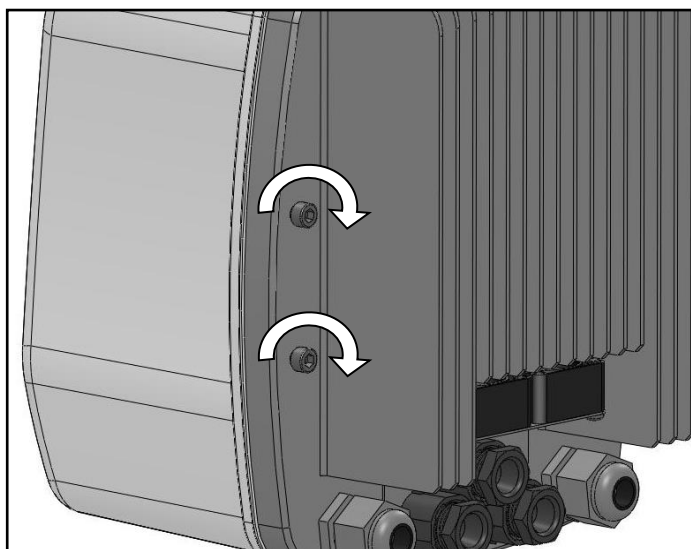
Pro snadnou instalaci výrobku postupujte podle níže uvedených obrázků.



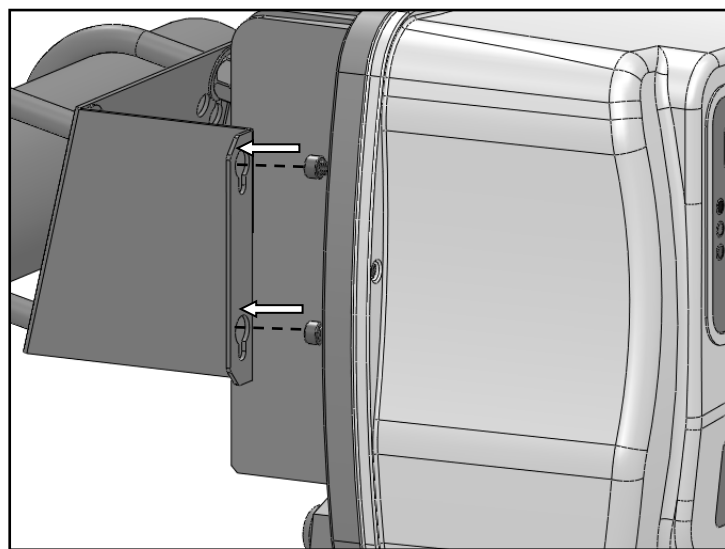
1) Upevněte konzolu k potrubnímu vedení pomocí háčků ve tvaru k potrubnímu „U“ a 4 dodávaných šrovníků. Viz obr. 6 pro výběr otvorů!



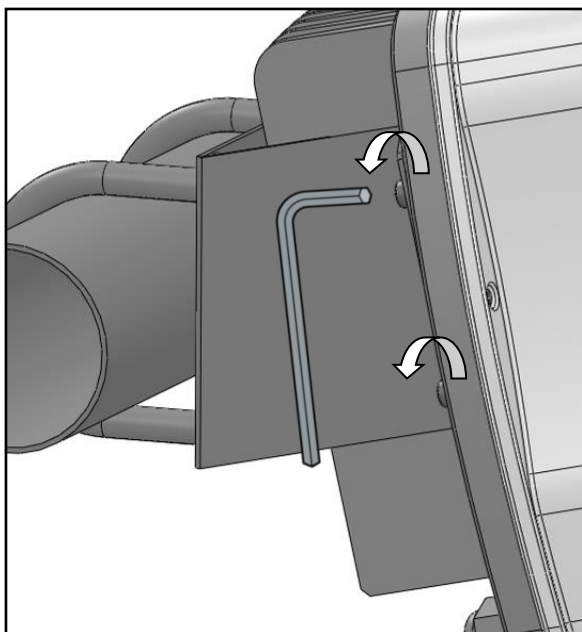
2) Ujistěte se, že je konzola dobře připevněna vedení a že se nemůže otáčet.



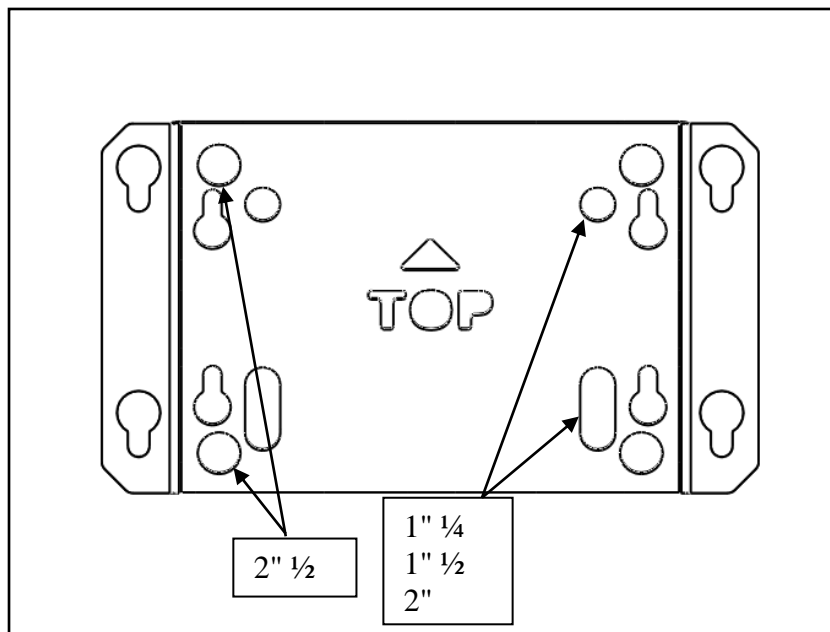
3) Proveďte předmontáž upevňovacích šroubů na zadní stranu jednotky *Nettuno*, přičemž ponechte volný prostor alespoň 3 mm pod hlavami šroubů.



4) Vložte jednotku *Nettuno* na konzolu, přičemž nechte projít hlavy šroubů na největších otvorech, a poté nechte jednotku sklouznout směrem dolů



5) Úplně upevněte zadní šrouby na jednotce Nettuno.



6) Konzola je připravena pro upevnění háků ve tvaru „U“ o různých rozměrech, odkazujeme vás na obrázek pro správné používání

◆ HYDRAULICKÉ ZAPOJENÍ:

Tlakový senzor pracující s elektrickým rozsahem 4÷20 mA musí být zapojen na výtlačné straně zařízení, pokud možno dostatečně daleko od oblastí, jež jsou vystaveny turbulencím (tedy daleko od oblouků, odboček, atd.) pro zajištění lepší stability měřeného signálu.

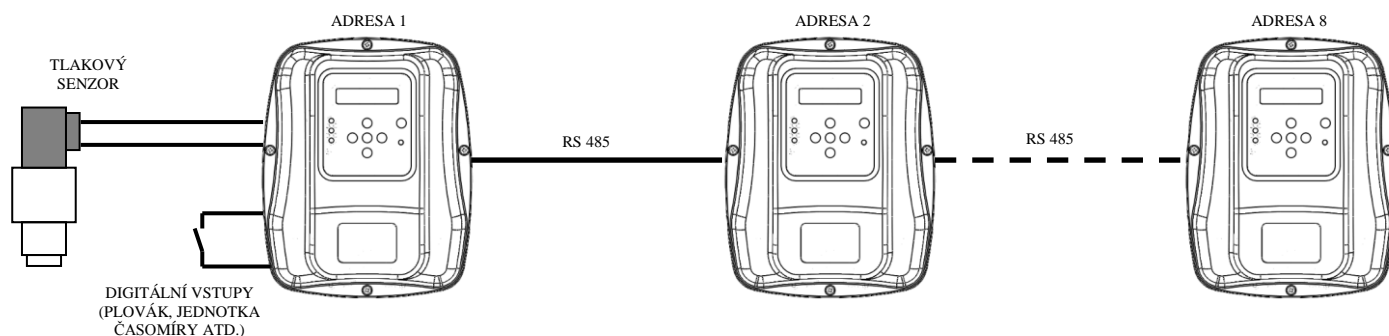
Je povinné nainstalovat expanzní nádobu o objemu alespoň 2-5 litrů na zařízení pro zaručení správného zastavení čerpadla takovým způsobem, aby došlo k zabránění jeho opětovnému spuštění, jež by bylo způsobeno případnými drobnými ztrátami, jejichž přítomnost je u značné části zařízení normální věcí.

Hodnota předtížení nádoby musí být odpovídající vzhledem k nastaveným hodnotám tlaku. Toto opatření pomáhá rovněž při zlepšení stálosti činnosti systému v případě drobných požadavků na vodu ze strany zařízení (např. pračky, splachovače na WC atd.). Zařízení musí dále být vybaveno zpětným ventilem, který zabráni zpětnému toku směrem k sání v okamžiku vypnutí čerpadla. V případě násobné instalace se doporučuje však nainstalovat jeden ventil na straně sání pro každé čerpadlo.

⚠ VAROVÁNÍ: Když se čerpadlo vypne, jsou potrubní vedení stále ještě natlakovaná, a proto je nutné otevřít kohout pro odvzdušnění systému před prováděním jakýchkoliv prací.

⚙️ INSTALACE DO ČERPADLOVÝCH SESTAV S VÍCE ČERPADLY:

Jednotku *Nettuno* je možno nainstalovat pro realizaci tlakových sestav o maximálním počtu 8 čerpadel, přičemž každé čerpadlo bude ovládáno přes jeden inverter. Tyto invertory jsou zapojeny pomocí sériového zapojení RS 485. U každého invertoru je přiřazena adresa od 1 do 8 pro jeho označení na sériové přípojnicí. Pro snížení nákladů není nutné provádět instalaci tlakového senzoru pro každý inverter, ale je možné nainstalovat pouze jeden převodník, který bude připojen k jednomu (jakémukoliv) z invertorů (adresa zařízení, které hostí tlakový senzor, musí být nakonfigurovaná na softwaru každého invertoru). Též případný signál digitálního vstupu musí být připojen k jedinému zařízení. Sériová komunikace zajišťuje sdílení dat tlakového senzoru a dalších digitálních vstupů mezi různými zapojenými invertory.



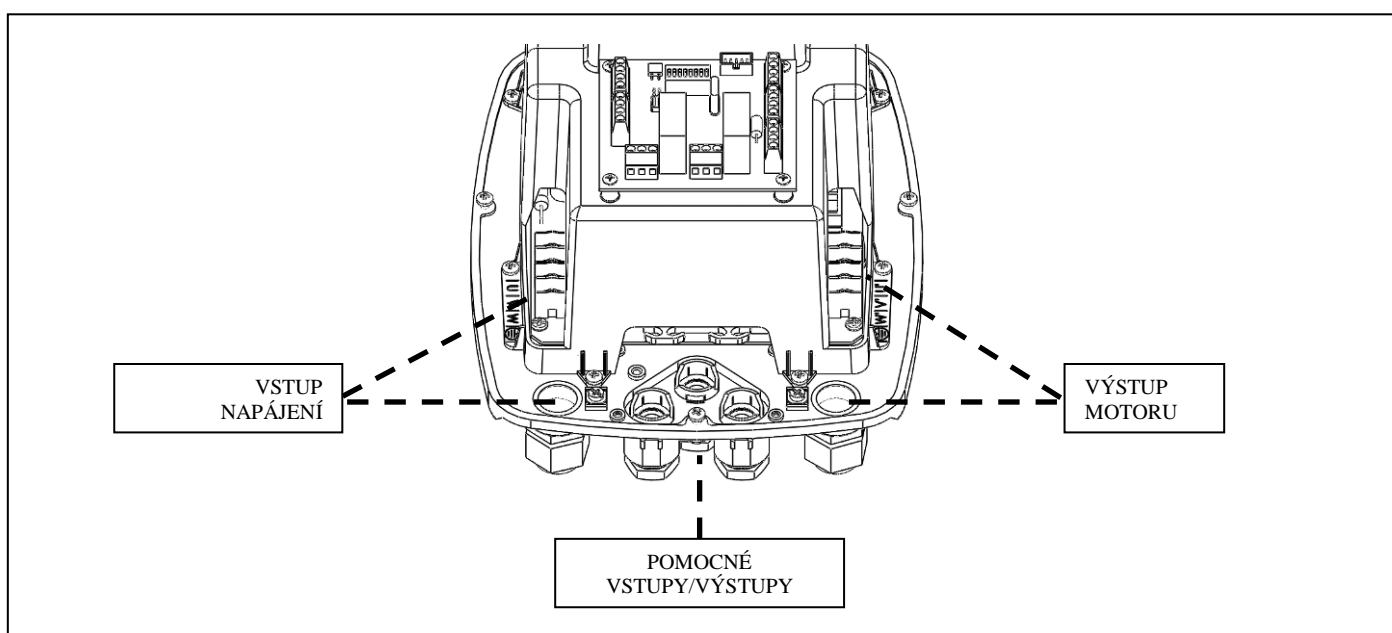
⚡ ELEKTRICKÁ ZAPOJENÍ:

⚠ VAROVÁNÍ:

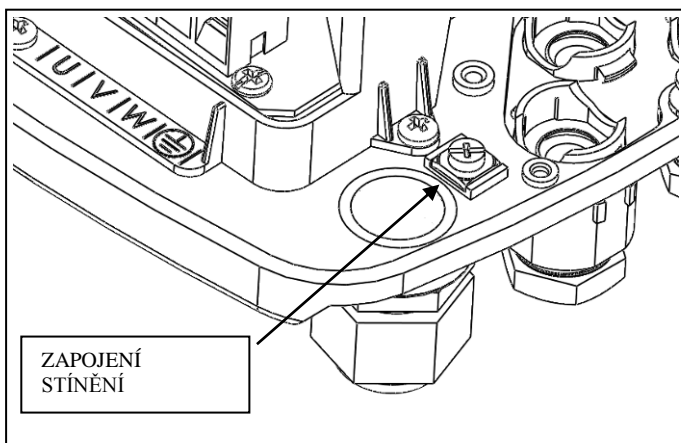
- všechna elektrická zapojení musejí být provedena speciálně vyškolenými pracovníky
- nesprávné zapojení elektrického motoru by mohlo vést k poškození zařízení nebo motoru čerpadla
- nedodržení pokynů uvedených v tomto odstavci může způsobit závažné poškození věci a/nebo závažné úrazy u osob a výrobce odmítá veškerou odpovědnost
- jestliže dojde k poškození napájecího kabelu nebo kabelu mezi zařízením *Nettuno* a elektrickým čerpadlem, může výměnu provádět pouze výrobce zařízení, jím jmenovaný pověřenec nebo stejně kvalifikovaný pracovník; účelem je zabránit rizikům, jež hrozí věcem nebo lidem.

Namontujte elektrické vodiče do příslušných úchytek vodičů, přičemž se ujistěte, že je zachováno správné montážní pořadí pro všechny komponenty. Zajistěte dostatečně pevně závitové matice, aby se zabránilo vytažení vodičů nebo jejich otáčení z vnější strany.

Používejte kabelové úchytky kovového typu pro upevnění napájecího vedení a plastového typu pro připojení případných pomocných vstupních/výstupních (I/O) vodičů.



Kovové destičky umístěné v blízkosti úchytek kabelů je možno použít pro zapojení stínění kabelů a tím tedy i pro zajištění správné kontinuity samotného stínění s rozptylovým systémem.



✓ ZAPOJENÍ VEDENÍ

Zařízení má jednofázové napájecí vedení s parametry 230 Volt 50/60 Hz.

Elektrický systém, ke kterému je dané zařízení připojeno, musí splňovat platné bezpečnostní předpisy a musí proto být vybaven těmito prvky:

- automatický magnetotermický spínač s vysokou odpojovací kapacitou a spouštěcím proudem zásahu úměrným výkonu nainstalovaného čerpadla
- uzemnění s celkovým odporem, jenž bude v souladu s místně platnými normami a nepřesáhne nikdy 100 Ω .

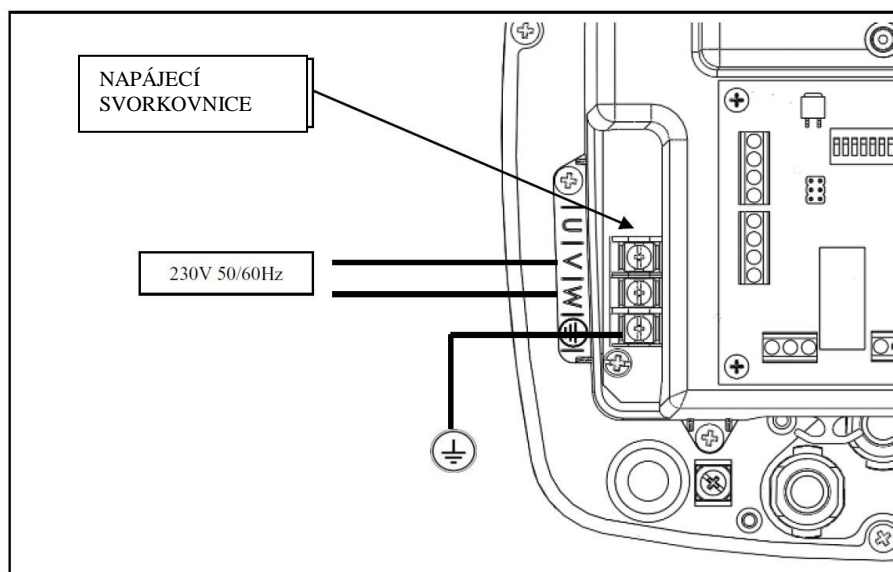
Jestliže se zařízení používá v bazénech, vodotryscích nebo zahradních jezírkách, musí být vždy namontován jistič pro zbytkový proud (proudový chránič) automatického typu „A“ s $I_{\Delta n}=30\text{mA}$.

Systém obsahující elektrické čerpadlo a jednotku *Nettuno* se považuje za „fixní“ systém; z tohoto důvodu se doporučuje provést opatření pro zabránění odpojení zařízení od napájecího vedení, ke kterému bylo původně připojeno, aby pak nebylo chybně nově připojeno k jinému zdroji napájení, který není opatřen požadovanou elektrickou ochranou.

Vždy nainstalujte před invertorem zařízení, které zajistí odpojení od sítě omnipolárním způsobem s mezerou mezi kontakty alespoň 3 mm.

Před provedením elektrického zapojení musejí být kabely náležitě připraveny s dodávanými krimpovacími svorkami vidlicového typu. Svorky musejí být krimpovány speciálně vyškolenými pracovníky používajícími správné krimpovací kabelové kleště.

Po zapojení kabelu do kovové kabelové úchytky proved'te připojení uzemňovacího kabelu do příslušné svorky. Následně připojte napájecí vodiče zařízení ke svorkovnici označené písmeny V a W, jak je znázorněno na následujícím obrázku.



✓ ZAPOJENÍ ELEKTRICKÉHO ČERPADLA

Před provedením elektrického zapojení musejí být kabely náležitě připraveny s dodávanými krimpovacími svorkami vidlicového typu. Svorky musejí být krimpovány speciálně vyškolenými pracovníky používajícími správné krimpovací kabelové kleště. Zařízení je vybaveno výstupní protizkratovou ochranou.

Doporučený průřez kabelů je 2,5 mm² pro kabely o délce od 2 do 30 metrů. Pokud jde o větší délky kabelů, tak přestože jsou přijatelné, nebyly testovány na normy EMI/RFI ohledně interferencí a rušení, a proto musejí být posouzeny výrobcem.

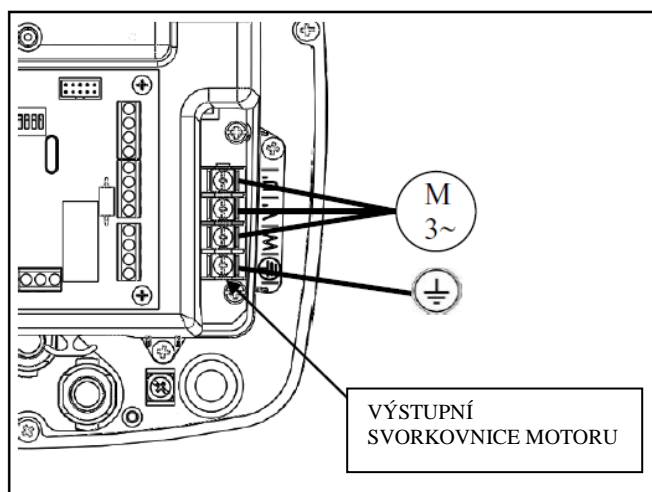
Typ elektrického kabelu musí odpovídat podmínkám použití (použití v domácnostech, v suchém nebo mokřém prostředí, pro vnitřní nebo venkovní instalace).

V případě použití kabelu o nadměrné délce (přes 30 metrů) se doporučuje vložit filtr dV/dT pro omezení napětí špičkového proudu a ochranu životnosti motoru, zejména jeho vinutí.

Rovněž dodržujte instalační omezení, jak jsou deklarována výrobcem elektrického čerpadla připojeného k jednotce *Nettuno*.

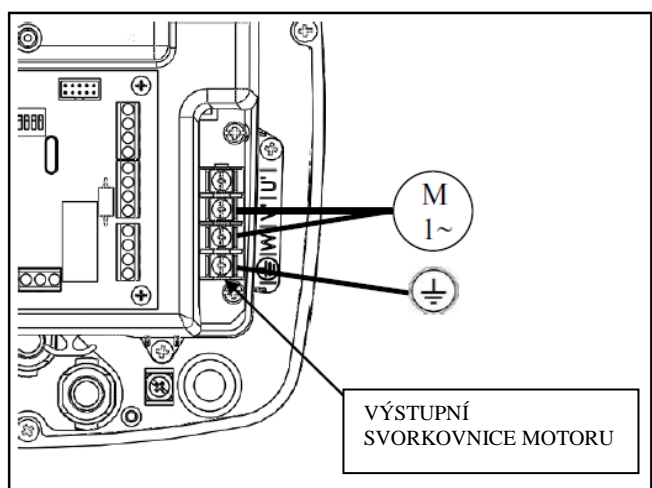
Třífázové čerpadlo

Po vložení kabelu do kovové kabelové úchytky přistupte k zapojení uzemňovacího kabelu do příslušné svorky. Poté proveďte připojení vodičů motoru ke svorkovnici označené písmeny U', V', W', jak je znázorněno na následujícím obrázku.



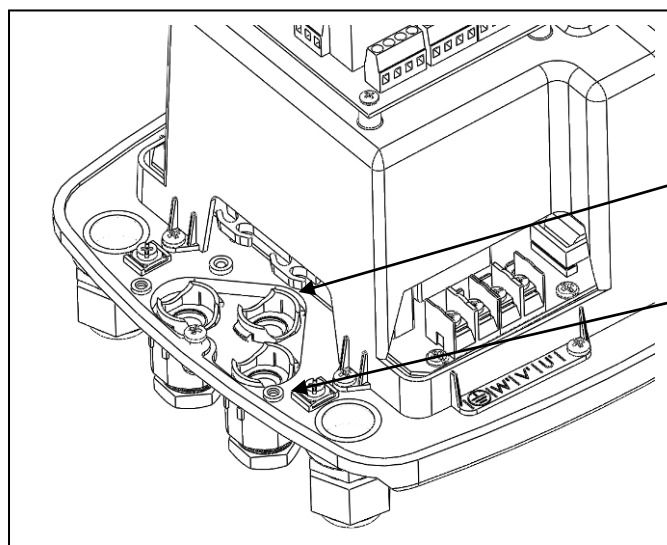
Jednofázové čerpadlo

Po vložení kabelu do kovové kabelové úchytky přistupte k zapojení uzemňovacího kabelu do příslušné svorky. Poté proveďte připojení vodičů motoru ke svorkovnici označené písmeny V', W', jak je znázorněno na následujícím obrázku.



✓ ZAPOJENÍ POMOCNÝCH VSTUPŮ A VÝSTUPŮ

⚠ VAROVÁNÍ: Dálková zapojení jsou izolována od hlavní sítě prostřednictvím izolace „zesíleného“ typu (zesílená izolace dle normy EN 60730-1). Proto se doporučuje provést zapojení elektrických spojů za použití typu kabelu, který může zaručit dvojitou nebo zesílenou izolaci při použití pro digitální vstupy čistých izolovaných kontaktů.

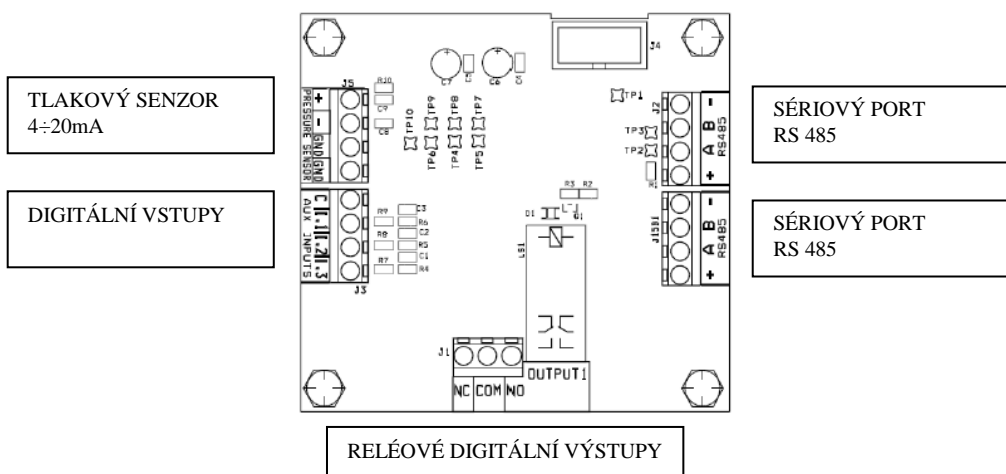


Vložte kabely pomocných zařízení přes středové plastové kabelové úchytky. Použijte příslušné kabelové průchodky, aby byla zajištěna ochrana kabelů.

KABELOVÁ PRŮCHODKA

KABELOVÁ ÚCHYTKA PRO POMOCNÉ VSTUPY

Zařízení Nettuno má k dispozici různé pomocné spoje, které se nacházejí na desce vstupů/výstupů. Následující schéma popisuje tyto různé spoje.



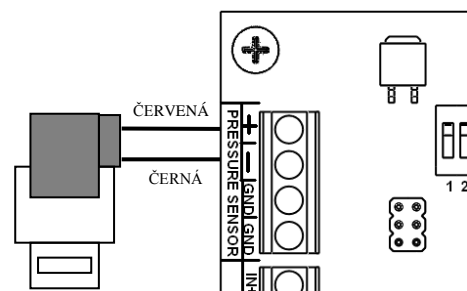
✓ EXTERNÍ TLAKOVÝ SENZOR 4÷20 mA

Externí tlakový senzor (volitelné příslušenství, kódové označení TRPR-016-420MA) se signálem v rozmezí 4÷20 mA může být připojen k jednotce Nettuno pro realizaci konstantního tlakového systému s uzavřeným okruhem. Rychlost pracovní činnosti elektrického čerpadla je uzpůsobena reálnému požadavku zařízení za účelem zachování konstantního tlaku.

Napájecí napětí tohoto senzoru je 10 V DC. Doporučuje se použití převodníků se dvěma vodiči, které budou zapojeny podle schématu uvedeného po straně (červený vodič +, černý vodič -).

Případné stínění kabelu senzoru může být připojeno ke svorce GND pro omezení interferencí na signálu samotného vodiče.

Zařízení může pracovat s tlakovými senzory s rozpětím stupnice od 0-6 bar do 0-16 bar neboli od 0-100 PSI do 0-250 PSI.



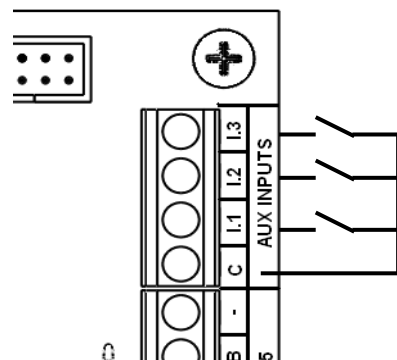
✓ DIGITÁLNÍ VSTUPY

Jednotka *Nettuno* má k dispozici 3 digitální vstupy, jímž jsou přiřazeny následující funkce:

- **I.1** = vstup pro **dvojitou nastavenou hodnotu**; jestliže bude tato funkce aktivována z menu, bude invertor používat druhou hodnotu nastavení tlaku jako referenční hodnotu pro pracovní činnost při konstantním tlaku, když bude přepnutý kontakt mezi svorkou C (společná) a vstupem I.2. Může být použit pro ovládání různého pracovního tlaku během pracovní činnosti.

- **I.2** = vstup pro **externí aktivaci**; jestliže bude tato funkce aktivována z menu, spustí se invertor pouze tehdy, když bude přepnutý kontakt mezi svorkou C (společná) a vstupem I.1. Může být použit pro připojení plováku, časové řídicí jednotky, atd.

- **I.3** = vstup pro **chybu**; jestliže bude tato funkce aktivována z menu, bude invertor blokovat motor, když bude přepnutý kontakt mezi svorkou C (společná) a vstupem I.3. Na displeji se objeví text „errore esterno“ (*externí chyba*). Může být použit pro signál externího blokování, například senzor proti zaplavení nebo pro plovák.

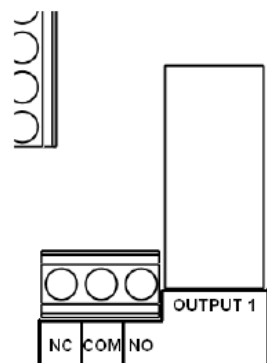


Všechny tři digitální vstupy mohou být nakonfigurovány ze softwaru jako N.O. (*normálně otevřeno*) nebo N.C. (*normálně uzavřeno*), přičemž při nastavení vstupu na OFF (*vypnuto*) bude u něho pracovní činnost plně ignorována. Odkazujeme vás na oddíl pro nastavení parametrů, kde najdete další informace.

✓ DIGITÁLNÍ VÝSTUPY

K dispozici jsou dva digitální výstupy reléového typu pro signalizaci funkčních stavů. Relé mohou být nakonfigurována pomocí softwaru nezávislým způsobem za účelem provedení jedné z následujících funkcí:

- signalizace chyby
- signalizace pracujícího čerpadla
- kontrola elektrického čerpadla s pevnou rychlostí připojeného přímo k síti pomocí výkonového relé



Odkazujeme vás na oddíl pro nastavení parametrů, kde najdete další informace ohledně konfigurace digitálních výstupů.

✓ SÉRIOVÉ ZAPOJENÍ RS 485

Pomocí sériového portu RS 485 je možné provést zapojení až 8 invertorů pro vytvoření tlakových jednotek s větším počtem čerpadel.

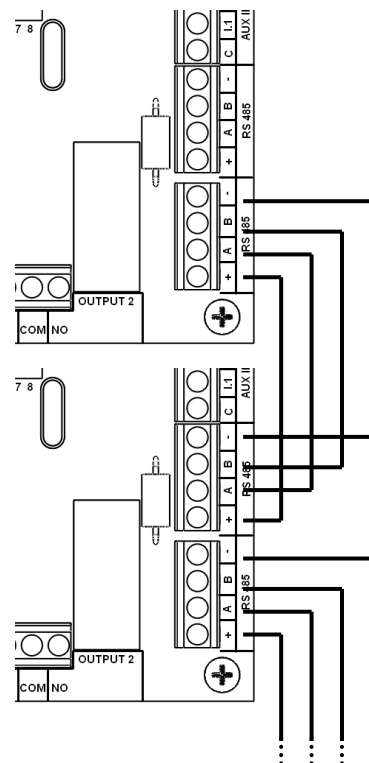
Na každém zařízení se nacházejí dvě svorkovnice pro sériové zapojení, aby bylo možno provést kaskádové zapojení většího počtu invertorů, jak je znázorněno na obrázku vpravo.

Pro zapojení se doporučuje použití nestíněného kabelu 4x0,5 mm².

Pro provedení zapojení připojte svorky „+“, „-“, „A“ a „B“ ke stejným svorkám následujícího zařízení, dokud nedojde k zapojení všech invertorů v jediné komunikační přípojnici.

Není třeba provádět žádné speciální ukončení na konci přípojnice.

Číslo adresy každého zařízení v přípojnici je definováno v parametrech v okamžiku prvního zapnutí.



ÚVOD DO PROGRAMOVÁNÍ:

✓ POPIS TLAČÍTEK

- ◀ Levá šipka: tato šipka umožňuje procházet zpět přes stránky menu
- ▶ Pravá šipka: tato šipka umožňuje procházet dopředu přes stránky menu
- ON/OFF RESET On-Off/Reset: toto tlačítko slouží k přepínání zařízení z režimu standby do provozního režimu a pro resetování jednotky v případě alarmů a/nebo chyb
- + Tlačítko „+“: toto tlačítko zvyšuje hodnotu parametru, která se aktuálně zobrazuje na displeji
- Tlačítko „-“: toto tlačítko snižuje hodnotu parametru, která se aktuálně zobrazuje na displeji
- AUTOSET „AUTOSET“: spouští proceduru automatického seřízení frekvence vypínání



✓ VÝCHOZÍ KONFIGURACE PRO INSTALACI JEDNOHO ZAŘÍZENÍ

V případě instalace jednoho zařízení proveďte zapojení zařízení a postupujte podle návodu pro výchozí konfiguraci, který je popsán v následujícím textu.

Při prvním zapnutí se vám zobrazí uvítací obrazovka a při stisknutí jakéhokoli tlačítka dojde k aktivaci procedury pro řízenou konfiguraci, která umožňuje zadávání hlavních parametrů, jež jsou nezbytné pro základní funkčnost systému.

```
Welcome
Push any key
```

Upravujte hodnotu parametrů pomocí tlačítek + a - a potvrďte zadanou hodnotu centrálním tlačítkem pro přechod k následujícímu parametru. Parametry pro konfiguraci jsou navrženy v následujícím pořadí:

```
2.0 Serial
address 1
```

Parametr 2.0 – Sériová adresa: V případě jednotlivé instalace pouze s jedním čerpadlem ponechte hodnotu na 1. Jestliže budete provádět realizaci tlakové sestavy s větším počtem čerpadel, nastavte číslo zařízení v sériové přípojnici od 1 do 8. Toto číslo musí odpovídat číslu nastavenému pomocí dvoupolohového přepínače na desce vstupů/výstupů, jak je vysvětleno v předchozím odstavci. Každé zařízení musí mít různé číslo sériové adresy, aby jej bylo možno odlišit od ostatních zařízení.

```
2.1 Press. sensor
ser.address 1
```

vysílá signál ke všem invertorům.

Parametr 2.1 – Sériová adresa tlakového senzoru: V případě jednotlivé instalace pouze s jedním čerpadlem ponechte hodnotu na 1. Jestliže budete provádět realizaci tlakové sestavy s větším počtem čerpadel, nastavte číslo zařízení, ke kterému jsou připojeny tlakový senzor a případné další pomocné vstupy. Tato hodnota musí být stejná pro všechna zařízení, jelikož jediný tlakový senzor

```
1.7 Pump type
1 X 230V
```

Parametr 1.7 – Typ čerpadla: Specifikujte, zda je připojené čerpadlo jednofázového typu se spouštěcím kondenzátorem (1 X 230V) nebo třífázového typu se zapojením do trojúhelníku (3 X 230V).

```
1.0 Motor rated
current 0.5A
```

Parametr 1.0 – Proud motoru: Nastavte jmenovitou hodnotu proudu motoru, kterou zjistíte z identifikačního štítku elektrických údajů čerpadla. Pro násobné instalace s větším počtem čerpadel musí být hodnota nastavena pro každý jednotlivý invertor, neboť čerpadla by mohla mít různé charakteristiky.

```
0.0 Pressure
setpoint 3.0 BAR
```

Parametr 0.0 – Nastavená hodnota tlaku: Nastavte konstantní hodnotu tlaku, kterou musí invertor udržovat v zařízení. Režim rotace čerpadla se bude měnit v závislosti na výkonu požadovaném od zařízení pro udržování tlaku na nastavené hodnotě.

```
0.1 DeltaPstart
PUMP 1.0 BAR
```

Parametr 0.1 – Rozdíl tlaků pro spuštění čerpadla: Nastavte hodnotu záporného rozdílu vzhledem k tlaku nastavení pro spuštění čerpadla. Například když bude nastavená hodnota 2,5 a hodnota rozdílu (deltaP) bude 0,3 bar, tak to znamená, že se čerpadlo spustí při poklesnutí pod 2,2 bar.

0.2 Dry running
press 0.5 BAR

Parametr 0.2 – Tlak pro chod naprázdno: Nastavte minimální hodnotu tlaku, pod kterou bude proveden zásah ochrany pro případ nedostatku přečerpávané kapaliny. V případě, že čerpadlo pracuje na maximální pracovní rychlost, tak platí, že pokud tlak zařízení klesne pod tuto hodnotu, bude inverter blokovat chod motoru po uplynutí určité prodlevy. Aby byla zajištěna správná funkčnost ochranného systému, nesmí být nastavitelná hodnota větší než hodnota tlaku pro spuštění (tato hodnota je dána rozdílem mezi nastavenou hodnotou a parametrem deltaP, jak bylo popsáno v předchozím odstavci). Doporučuje se provést po instalaci zkoušku správného fungování ochranného systému. Mějte na paměti těž případný sloupec vody na výstupu.

0.0BAR 0 Hz
Stand-by

Po ukončení procedury pro konfiguraci se na displeji objeví hlavní obrazovka pracovní činnosti. Zařízení se nachází v pohotovostním režimu (Stand-by), tedy s motorem ve stavu stop.

2.5BAR 40Hz
Running

Stiskněte centrální tlačítko pro výstup z režimu Stand-by a spusťte čerpadlo v režimu „Funzionamento“ (Pracovní činnost).

✓ KONFIGURACE PRO NÁSOBNOU INSTALACI

V případě instalace s větším počtem čerpadel je nutné postupovat s maximální pozorností v průběhu prvního zapnutí, aby bylo provedeno správné nastavení adres každého zařízení a zabránilo se chybám sériové komunikace.

Procedura výchozí konfigurace je sdílena mezi zařízeními pouze, pokud jde o společné parametry (například pracovní tlaky), zatímco nezávislé parametry (jako např. sériová adresa a maximální proud motoru) se nastavují jednotlivě na každém zařízení.

V okamžiku zapnutí platí, že když se vám objeví uvítací obrazovka, stiskněte centrální tlačítko na všech připojených zařízeních, a poté přistupte k nastavení sériové adresy.

Potvrďte nastavení sériové adresy na všech zařízeních stisknutím centrálního tlačítka na každém invertoru.

Dále postupujte tak, že na každé jednotce *Nettuno* nastavíte hodnotu proudu spotřebovaného motorem a potvrdíte daný údaj stisknutím centrálního tlačítka na každém zařízení.

VYČKEJTE NĚKOLIK SEKUND, DOKUD SE JEDNO ZE ZAŘÍZENÍ NESTANE ŘÍDICÍM ZAŘÍZENÍM (MASTER) (zapnutí modrého světla), poté pokračujte v nastavení parametrů, přičemž budete pracovat pouze na klávesnici ŘÍDICÍHO (MASTER) zařízení; nastavené hodnoty se budou sdílet a budou automaticky vysílány na další připojené invertory.

✓ REGULACE FREKVENCE VYPÍNÁNÍ (FUNKCE AUTOMATICKÉHO NASTAVENÍ – AUTOSSET)

Poté, co uvedete zařízení do normálního uživatelského stavu (čerpadlo je zcela spuštěno, neobsahuje žádný vzduch a má správný směr rotace), tak platí, že když se čerpadlo nezastaví automaticky při uzavření uživatelských vedení, je možné aktivovat funkci automatického nastavení (Autoset), která automatickým způsobem určí hodnotu frekvence vypínání.

Pro aktivaci procedury Autoset:

2.5BAR 0 Hz
Stand-by

řepněte inverter do pohotovostního režimu pomocí centrálního tlačítka.

teřete jeden z kohoutů pro úplné odtlakování zařízení.

AUTOSSET Close
delivery

držujte tlačítko „Autoset“ stisknuté po dobu 5 sekund.

zavřete každý kohout na výtlaku a stiskněte centrální tlačítko pro spuštění funkce Autoset.

AUTOSSET Pending
0.0BAR 30 Hz

yčkejte, dokud zařízení nespustí motor a nepokusí se stanovit správnou hodnotu frekvence vypnutí v závislosti na charakteristikách čerpadla a nastaveného pracovního tlaku.

AUTOSSET Complete
correctly!

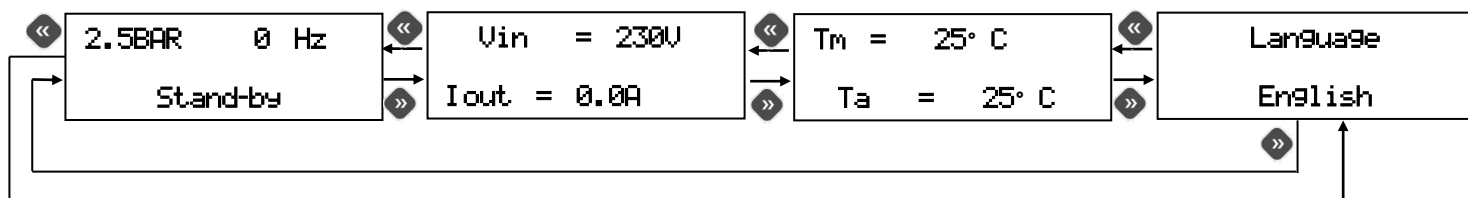
případě kladného výsledku se vám objeví potvrzovací obrazovka. Stiskněte ještě centrální tlačítko pro návrat na hlavní pracovní obrazovku.

AUTOSET not
Completed-Error

V případě negativního výsledku procedury automatického nastavení, pokud zařízení není schopno určit správnou frekvenci vypnutí, objeví se vám chybová obrazovka. Zkuste zopakovat daný postup po ověření správné činnosti čerpadla a získat správnou hodnotu pro nastavení této frekvence. Jestliže výsledek bude stále negativní, upravte parametry „minimální frekvence“ a frekvence vypnutí“ manuálním způsobem, jak je vysvětleno v následujícím oddílu.

✓ STRUKTURA HLAVNÍHO MENU

Hlavní menu zobrazuje provozní hodnoty systému: tlak, aktuální frekvence motoru, vstupní napětí, výstupní proud motoru a vnitřní teploty invertoru. Kromě toho je možno zvolit jazyk.



✓ POPIS PARAMETRŮ A OBRAZOVKOVÝCH STRÁNEK

HLAVNÍ MENU:

Tyto obrazovky jsou normálně přístupné, když je zařízení napájeno. Pro změnu stránky stiskněte pravé a levé tlačítko.

2.5BAR 40 Hz
Running

Hlavní obrazovková stránka: Když bude jednotka *Nettuno* pracovat správně, bude první řádek na displeji zobrazovat okamžitou hodnotu tlaku zjištěnou systémem a aktuální hodnotu frekvence motoru. Spodní řádek displeje zobrazuje aktuální stav invertoru (Funzionamento/Stand-by/Slave (Pracovní činnost/Pohotovostní režim/Podřízená jednotka)). Odsud může uživatel procházet přes hlavní menu za použití šipek nebo může provádět přepínání do režimu Stand-by stisknutím tlačítka „on-off“ ve střední části.

V případě násobné instalace s větším počtem čerpadel stačí pracovat s hlavním zařízením pro přepínání všech invertorů připojených v pohotovostním režimu („Stand-by“).

2.5BAR 0 Hz
Stand-by

Když bude jednotka *Nettuno* v režimu Stand-by, čerpadlo se nespustí, ani tehdy, když tlak klesne pod nastavenou hodnotu. Pro ukončení režimu Stand-by stiskněte znovu tlačítko ve středové části.

Vin = 230V
Iout = 0.0A

Obrazovka pro hodnoty napětí a proudu: Na této stránce menu je možno zobrazit vstupní napětí do invertoru a fázový proud motoru. Hodnota výstupního proudu do motoru se může lišit od hodnoty vstupního proudu, jelikož invertor provádí modulaci frekvence i napětí.

Tm = 25°C
Ta = 25°C

Obrazovka pro hodnoty teplot: Zde se zobrazují teploty vnitřního prostředí a pracovního modulu IGBT. Hodnoty těchto teplot přispívají k inteligentnímu energetickému hospodaření, jež omezuje hodnotu maximální frekvence motoru, když dojde k dosažení nastavených předalarmových prahových hodnot.

Language
English

Jazyk: Uživatel si může zvolit jazyk používaný pro menu a alarmová hlášení. Pro změnu nastavení parametru použijte tlačítka + a -.

PARAMETRY PRO PRACOVNÍKY INSTALACE:

Tyto parametry je možno nalézt na skrytých obrazovkách a obvykle by měly být měněny pouze v instalační a seřizovací fázi.



Pro přístup k těmto stránkám přepněte zařízení do režimu Stand-by a držte tlačítka „+“ a „-“ stisknutá současně po dobu 5 sekund. Jakmile vstoupíte do skrytého menu, použijte tlačítka „<<“ a „>>“ pro procházení stránkami a tlačítka „+“ a „-“ pro změnu parametrů. Pro návrat na hlavní stránku stiskněte tlačítko, které se nachází ve střední části.

Tyto parametry jsou rozděleny do 4 skupin:

- skupina 0 : parametry tlaku
- skupina 1 : parametry motoru
- skupina 2 : parametry násobné pracovní činnosti
- skupina 3 : parametry vstupů/výstupů
- skupina 4 : časy

SKUPINA 0 – PARAMETRY TLAKU

0.0 Pressure set
Point 3.0 BAR

0.0 – Nastavení tlaku: Tento parametr je možno použít pro nastavení naprogramované hodnoty zařízení. Jedná se o konstantní hodnotu tlaku, kterou si uživatel přeje nastavit pro systém (max. tlak). Když bude jednotka *Nettuno* v provozu, bude provádět regulaci otáček elektrického čerpadla tak, aby byly přizpůsobeny skutečnému požadovanému průtoku, a tím se bude udržovat konstantní tlak systému. Nastavená hodnota musí být menší než maximální hodnota tlaku vyvíjená čerpadlem, aby byla garantována určitá modulace samotného čerpadla a následná energetická úspora.

0.1 DeltaPstart
PUMP 1.0 BAR

0.1 – Spuštění při rozdílu tlaku: Tento parametr umožňuje nastavení záporného rozdílu tlaku (poklesu) v porovnání s hodnotou maximálního tlaku pro spuštění čerpadla. Při otevření zařízení jakéhokoliv typu čerpadlo neprovede spuštění, dokud tlak systému neklesne pod hodnotu nastavení tlaku o hodnotu, která je rovna rozdílu, jenž je nastaven v tomto parametru. Po spuštění motoru se provádí řízení rychlosti provozních otáček za účelem zachování hodnoty tlaku co nejbližší nastavené hodnotě tlaku (max. tlak). Minimální hodnota rozdílu, kterou je možno nastavit mezi hodnotami P_{max} a P_{min} , je 0,3 bar, přičemž doporučená hodnota je alespoň 0,5 bar.

0.2 Dry running
Press. 0.5 BAR

0.2 – Tlak pro chod naprázdno: Nastavte minimální hodnotu tlaku, pod kterou bude proveden zásah ochrany pro případ nedostatku přečerpávané kapaliny. V případě, že čerpadlo pracuje na maximální pracovní rychlost, tak platí, že pokud tlak zařízení klesne pod tuto hodnotu, bude invertor blokovat chod motoru. Aby byla zajištěna správná funkčnost ochranného systému, nesmí být nastavitelná hodnota větší než hodnota tlaku pro spuštění (tato hodnota je dána rozdílem mezi nastavenou hodnotou a parametrem deltaP, jak bylo popsáno v předchozím odstavci). Doporučuje se provést po instalaci zkoušku správného fungování ochranného systému. Mějte na paměti též případný sloupec vody na výstupu.

0.3 Over Press.
Limit 16.0 BAR

0.3 – Mezní hodnota tlaku: Tento parametr provádí nastavení prahové hodnoty pro zásah ochrany proti přetlaku. Zásah ochrany proti přetlaku bude blokovat pracovní činnost invertoru do doby, než uživatel provede jeho resetování.

0.4 Pressure set
Point2 3.0 BAR

0.4 – Nastavení tlaku 2: Tento parametr je možno použít pro nastavení naprogramované sekundární hodnoty zařízení. Když bude vstup desky vstupů/výstupů ovládán externě, stane se hodnota tlaku nastavená v tomto parametru novou naprogramovanou hodnotou, podle které bude jednotka *Nettuno* provádět seřízení otáček elektrického čerpadla (viz též parametr 3.1).

0.5 DeltaP stop
immed. 1.5 BAR

0.5 – Okamžité vypnutí při rozdílu tlaku: Tento parametr umožňuje nastavení kladného rozdílu tlaku (přesahu) v porovnání s nastavenou hodnotou tlaku (max. tlak) pro okamžité vypnutí čerpadla. V průběhu normálního provozu platí, že když se ventily uzavřou, čerpadlo se vypne po určitém času nastaveném v parametru „časové prodlevy“. V každém případě ovšem platí, že pokud tlak systému přesáhne hodnotu P_{max} o nějaký rozdíl větší než hodnota nastavená v tomto parametru, čerpadlo se zastaví okamžitě, aby se zabránilo přetlaku, který může poškodit systém.

0.6 Measurement
unit BAR

0.6 – Jednotka měření: Zde se zadá jednotka měření, a to BAR nebo PSI.

0.7 Pres. Sens.
scale 16.0 BAR

0.7 – Mezní hodnota senzoru: Tento parametr definuje mezní hodnotu tlakového senzoru, který je připojen k systému. Akceptovány jsou tlakové senzory pracující v rozmezí od 0-6 bar do 0-16 bar neboli od 0-100 PSI do 0-250 PSI s proudovým signálem v rozmezí 4÷20 mA.

SKUPINA 1 – PARAMETRY MOTORU

1.0 Motor rated current	0.5A
----------------------------	------

1.0 – Proud motoru: Tento parametr umožňuje zadání maximálního proudu spotřebovaného elektrickým čerpadlem při běžné činnosti, aby bylo umožněno vypnutí motoru v případě nadměrné spotřeby. Motor se rovněž vypne, jestliže dojde k porušení rovnováhy u hodnoty proudu mezi fázemi o více než 25 % v porovnání s maximální nastavenou hodnotou.

Doba zásahu bezpečnostního zařízení proti proudovému přetížení je nepřímě úměrná probíhajícímu přetížení; z tohoto důvodu bude mírné přetížení vést pouze k delší době prodlevy, než dojde k vypnutí, a při významnějším přetížení se čas do vypnutí motoru zkrátí.

1.1 Motor rotat. Direct	-->
----------------------------	-----

1.1 – Směr rotace: Tato obrazovka umožňuje uživateli zaměnit směr rotace elektrického čerpadla bez úpravy vodičů elektrického motoru. Pro úpravu směru rotace motoru použijte tlačítka „+“ a „-“; směr indikovaný šipkou má čistě indikativní hodnotu a neodráží skutečný směr rotace, který musí být ověřen instalačním pracovníkem. Tento parametr je k dispozici pouze tehdy, když je nastaveno

použití s třífázovým čerpadlem v parametru 1.7.

1.2 Minimum Freq.	25 Hz
----------------------	-------

1.2 – Minimální frekvence: Tento parametr definuje minimální frekvenci, při které se spustí čerpadlo a definuje konec rampové funkce pro jeho vypnutí. Pro třífázová čerpadla se doporučuje hodnota 25 Hz. Rovněž postupujte podle informací dodaných výrobcem elektrického čerpadla za účelem stanovení, při jaké minimální hodnotě frekvence může připojený elektrický motor pracovat.

1.3 Stop motor freq.	31 Hz
-------------------------	-------

1.3 – Vypínací frekvence: Tento parametr určuje minimální hodnotu frekvence, pod kterou se motor vypne. Při seřízení platí, že dojde-li k dosažení nastavené hodnoty tlaku (max. tlak) a frekvence motoru bude pod touto hodnotou, pokusí se invertor zastavit čerpadlo (frekvence motoru se bude postupně snižovat až na hodnotu nastavenou v parametru 1.2 – Minimální frekvence).

Jestliže budou všechny systémy uzavřeny a tlak zůstane konstantní bez ohledu na klesající otáčky, čerpadlo se zastaví správným způsobem. Jestliže se čerpadlo nezastaví, zkuste tuto hodnotu zvýšit. Oproti tomu platí, že bude-li čerpadlo provádět kontinuální cykly spuštění a vypnutí, snažte se snížit hodnotu vypínací frekvence. Pro umožnění správné realizace rampové funkce vypínání musí být vypínací frekvence alespoň o 5 Hz vyšší než minimální frekvence nastavená v parametru 1.2.

1.4 Motor rated freq.	50 Hz
--------------------------	-------

1.4 – Jmenovitá frekvence motoru: V závislosti na tom, jaký motor se používá, je možné zadat maximální jmenovitou výstupní frekvenci z invertoru (50 nebo 60 Hz). Upozornění: Nesprávný výběr maximální frekvence může způsobit poškození čerpadla; prostudujte si pečlivě technická data výrobce.

1.5 Switching freq.	5 kHz
------------------------	-------

1.5 – Spínací frekvence: Nastavte frekvenci spínání invertoru. Volitelné hodnoty jsou 3, 5 a 10 kHz. Vyšší hodnoty spínací frekvence mohou snižovat šum invertoru a umožňovat plynulejší regulaci motoru, ale na druhé straně zase mohou vyvolat zvýšené teploty na elektronickém panelu a zvýšení elektromagnetického rušení a potenciální poškození elektromotoru (zejména v kombinaci s dlouhými kabely). Nízké hodnoty spínací frekvence jsou doporučovány pro středně velká čerpadla, kde je k dispozici dlouhá vzdálenost mezi invertorem a motorem nebo kde se pracuje s vysokými teplotami prostředí.

1.6 Frequency corr.	0 Hz
------------------------	------

1.6 – Korekce frekvence: Tento parametr umožňuje vstup odchylky, kladné nebo záporné, maximální frekvence v porovnání s jmenovitou hodnotou. Může být užitečné provést nastavení na zápornou odchylku (až do -5 Hz), kde je požadována určitá limitní mez pro maximální výkon elektrického čerpadla a pro zabránění přetížení. Kladná odchylka (až do +5 Hz) může být naopak potřebná, když bude třeba zajistit mírně vyšší elektrický výkon čerpadla. Přestože neexistují žádné konkrétní předpisy pro snižování maximální frekvence, je oproti tomu její navýšení nutno opatrně vyhodnotit po poradě s výrobcem elektrického čerpadla a zvážení maximálního proudu podporovaného invertorem a elektrickým motorem.

1.7 Pump type	1 X 230V
---------------	----------

Parametr 1.7 – Typ čerpadla: Tento parametr umožňuje specifikovat, zda je připojené čerpadlo jednofázového typu se spouštěcím kondenzátorem (1 X 230V) nebo třífázového typu se zapojením do trojúhelníku (3 X 230V).

SKUPINA 2 – PARAMETRY NÁSOBNÉ PRACOVNÍ ČINNOSTI

2.0 Serial	
Address	1

2.0 – Sériová adresa: V případě jednotlivé instalace pouze s jedním čerpadlem ponechte hodnotu na 1. Jestliže budete provádět realizaci tlakové sestavy s větším počtem čerpadel, nastavte číslo zařízení v sériové přípojnici od 1 do 8. Toto číslo musí odpovídat číslu nastavenému pomocí dvoupolohového přepínače na desce vstupů/výstupů, jak je vysvětleno v předchozím odstavci.

Každé zařízení musí mít různé číslo sériové adresy, aby jej bylo možno odlišit od ostatních zařízení.

2.1 Press.Sensor	
ser.address	1

2.1 – Sériová adresa tlakového senzoru: V případě jednotlivé instalace pouze s jedním čerpadlem ponechte hodnotu na 1. Jestliže budete provádět realizaci tlakové sestavy s větším počtem čerpadel, nastavte číslo zařízení, ke kterému jsou připojeny tlakový senzor a případně další pomocné vstupy. Tato hodnota musí být stejná pro všechna zařízení, jelikož jediný tlakový senzor

vysílá signál ke všem invertorům.

2.2 Auxiliary	
PUMP	OFF

2.2 – Pomocné čerpadlo: Jednotku *Nettuno* je možno připojit k pomocnému čerpadlu s pevnou pracovní rychlostí prostřednictvím jednoho z relé desky vstupů/výstupů. Toto pomocné čerpadlo se bude spouštět, když bude dosaženo maximální frekvence a tlak bude nižší než nastavená hodnota (max. tlak). Aby bylo možno aktivovat funkci pomocného čerpadla, je třeba:

- vypnout násobnou pracovní činnost nastavením parametru 2.5 na OFF (*vypnuto*)

- nastavit parametry 3.4 nebo 3.5 na „AUX“ takovým způsobem, aby bylo možno sdružit činnost pomocného čerpadla s jedním z výstupních relé

2.3 Partner act.	
delay	2.0 sec.

2.3 – Prodleva při spuštění partnerské jednotky: Tento parametr definuje prodlevu předtím, než jednotka *Nettuno* provede aktivaci pomocného čerpadla nebo si vyžádá zásah partnerského invertoru při dosažení maximální frekvence. Zvyšte tuto prodlevu, jestliže bude docházet k příliš mnoha spuštěním u pomocného čerpadla nebo partnerských jednotek v případě rychlých přechodů hodnot tlaku v systému. Naopak tento parametr snižte, chcete-li, aby zásah partnerského zařízení

nebo řídicího čerpadla proběhl promptněji při zvyšování požadavku na vodu.

2.4 Timed master	
Swapping	OFF

2.4 – Časová výměna řídicí jednotky: Při aplikacích s tlakovými skupinami tvořenými větším počtem čerpadel je možné zapnout funkci časové výměny řídicí jednotky takovým způsobem, aby při vypnutí čerpadla došlo ke změně řídicí jednotky též každých 60 minut kontinuální činnosti. Tímto způsobem se v zařízeních, kde jsou odběry kontinuální a kde nikdy nenastane dosažení stavu

pro vypnutí všech čerpadel, garantuje správná výměna řídicího zařízení.

2.5 Booster	
mode funct.	ON

2.5 - Aktivace násobné pracovní činnosti: Nastavte tento parametr na hodnotu OFF (*vypnuto*) pro vyřazení jednotky *Nettuno* z násobné pracovní činnosti s větším počtem invertorů. V tomto případě nebude zařízení (přestože bude napájeno) zahrnuto do násobné pracovní činnosti, a tedy se nestane řídicí jednotkou a nebude provádět pomocný zásah jako partnerské zařízení. Nicméně pokud po

dobu 15 sekund nebude přítomno žádné řídicí zařízení, vstoupí dané zařízení do činnosti jako nová řídicí jednotka a převezme ovládání nad systémem. Tato funkce se dá využít, jestliže budete chtít v nějakém systému s větším počtem čerpadel určit jedno čerpadlo jako čerpadlo rezervní, které se aktivuje pouze v případě poruchy všech ostatních invertorů. Tento parametr je nutno nastavit na hodnotu OFF (*vypnuto*) též v případě, kdy chcete používat funkci pomocného čerpadla prostřednictvím jednoho z relé desky vstupů/výstupů, neboť tato funkce není kompatibilní s násobnou pracovní činností.

2.6 Reduced	
freq. Value	80%

2.6 - Snižená prahová hodnota: Když bude partnerské zařízení uvedeno do činnosti, aby pomohlo řídicí jednotce při zachování tlaku odpovídajícího nastavené hodnotě (max. tlak), bude spouštěcí frekvence zpočátku omezena na hodnotu nastavenou (jako procentuální část vzhledem k jmenovité hodnotě) právě v tomto parametru. Tímto způsobem mohou partnerská jednotka i řídicí jednotka

pracovat vyrovnanějším způsobem a v blízkosti bodu maximálního výkonu čerpadla. Pokud by zásah partnerské jednotky při snížené prahové hodnotě nebyl dostačující pro zaručení nastavené hodnoty tlaku, bude partnerská jednotka následně ovládána při jmenovité maximální frekvenci.

SKUPINA 3 – PARAMETRY VSTUPŮ/VÝSTUPŮ

3.0 Command	
Source	PRES

3.0 - Zdroj ovládání motoru: Tento parametr definuje zdroj ovládání pro výpočet frekvence motoru. K dispozici jsou následující volby:

PRES (tlak): Pracovní činnost probíhá na základě hodnoty tlaku naměřené senzorem pracujícím

v rozpětí signálů proudu 4-20 mA.

MAN (manuální): Motor se spouští z klávesnice jednotky *Nettuno* a rychlost otáček je možno měnit pomocí tlačítek „+“ a „-“.

0-10V (analogový vstup): Seřízení probíhá na základě signálu, který pochází od analogového vstupu desky vstupů/výstupů. Frekvence se počítá tak, že hodnotě 0V odpovídá frekvence 0Hz a hodnotě 10V odpovídá maximální frekvence motoru. Když bude hodnota vypočtená analogovým senzorem nižší než vypínací frekvence (parametr 1.3), dojde k vypnutí čerpadla.

3.1	Set-point 2	
input		OFF

3.1 - Vstup nastavené hodnoty 2: Umožňuje vstup pro sekundární hodnotu nastavení. Je možné daný kontakt nastavit v režimu N.O. (normálně otevřeno) nebo N.C. (normálně uzavřeno). Když dojde k přepnutí tohoto vstupu, bude aktivní nastavenou hodnotou tlaku pro seřízení parametr 0.4.

3.2	Ext.enable	
input		OFF

3.2 - Vstup aktivačního signálu: Provádí nastavení vstupu pro externí aktivaci. Je možné daný kontakt nastavit v režimu N.O. (normálně otevřeno) nebo N.C. (normálně uzavřeno). Čerpadlo se bude aktivovat pouze v návaznosti na správný stav vstupu.

3.3	Ext. error	
input		OFF

3.3 - Vstup chybového signálu: Umožňuje vstup pro externí chybu. Je možné daný kontakt nastavit v režimu N.O. (normálně otevřeno) nebo N.C. (normálně uzavřeno). Čerpadlo bude vypnuto a na displeji se zobrazí chybové hlášení, když dojde ke změně stavu u tohoto vstupu. Je možno použít pro připojení externího plováku nebo senzoru proti zaplavení.

3.4	Function	
of relay 1		OFF

3.4 - Funkce relé 1: Definuje funkci sdruženou s výstupním relé č. 1. Možná nastavení jsou následující:

OFF: Relé je vypnuto

ALL: Alarmový výstup, relé bude sepnuto v případě chyby

P.ON: Čerpadlo je zapnuté, relé bude sepnuto, když čerpadlo pracuje

AUX: Pomocné čerpadlo, relé se bude používat pro ovládání pomocného čerpadla.

SKUPINA 4 – ČASY

4.0	Pump stop	
delay		4.0 sec.

4.0 – Prodleva při vypnutí čerpadla: Definuje prodlevu před vypnutím čerpadla, když bude tlak stejný jako nastavená hodnota (max. tlak) a frekvence bude nižší než vypínací frekvence.

4.1	Autom. reset	
time		30 min

bylo možno vidět, zda došlo automaticky zruší chybový stav po uplynutí stejné časové doby.

4.1 – Interval pro automatický reset: Jestliže při provozu elektrického čerpadla vykazuje čerpadlo dočasný nedostatek vstupní vody, provede jednotka *Nettuno* vypnutí napájení k motoru, aby se zabránilo jeho poškození. Z této obrazovkové stránky je možno provést nastavení času automatického restartu zařízení (v minutách), na jehož konci bude automaticky spuštěn test, aby bylo možno vidět, zda došlo k obnovení dodávky vstupní vody. Jestliže proběhne tento test úspěšně, tak jednotka *Nettuno* a systém bude opět operativní; pokud ovšem bude tato zkouška neúspěšná, dojde k dalšímu pokusu Maximální přípustný interval pro nastavení je 240 minut (doporučená hodnota: 30 min.).

4.2	Autom. reset	
tests		5

počet pokusů je 20.

4.2 – Počet testů pro automatický reset: Tento parametr provede nastavení počtu pokusů, které vykoná jednotka *Nettuno* pro řešení stavu vypnutí čerpadla z důvodu běhu naprázdno. Jakmile dojde k překročení této mezní hodnoty, provede systém vypnutí a bude se požadovat uživatelský zásah. Jestliže je tato hodnota nastavena na nulu, bude funkce automatického resetování vypnuta. Maximální přípustný

4.3	Reset all	
Errors		OFF

této funkce postupujte vždy velmi opatrně.

4.3 – Celkový automatický reset: Je-li tato funkce nastavena na ON (zapnuto), je funkce automatického resetování aktivní pro jakoukoliv chybu, kromě běhu naprázdno detekovaného systémem. Upozornění: Automatické a neřízené resetování některých chyb (například přetížení) by mohlo v průběhu času způsobit, že dojde k poškození systému a jednotky Nettuno. Při používání

PARAMETRY VYŠŠÍ PŘÍSTUPOVÉ ÚROVNĚ:

Tyto parametry jsou přístupné pouze pro pracovníky technického servisu. Pro přístup k těmto parametrům je nutné kontaktovat distributora, technické servisní středisko nebo výrobce.

Následující tabulka uvádí seznam parametrů vyšší přístupové úrovně pro referenční účely v případě, že bude požadována asistence technického servisu.

OZNAČ.	PARAMETR	POPIS	PŘEDDEFINOVANÁ HODNOTA
7.0	Vboost	Posilovací napětí při frekvenci 0 Hz	5%
7.1	Dry run delay	Časová prodleva před zásahem ochranného systému při chodu naprázdno	30
7.2	Max. start-ups per hour	Maximální počet zapnutí či vypnutí ovládacího systému vyjádřený v počtech spuštění za hodinu (kontrola ztrát)	OFF
7.3	Anti-seizure protection	Zapnutí nebo vypnutí řídicího systému, který umožňuje spuštění čerpadla po 24 hodinách bez používání	OFF
7.4	Dead time	Nastavení doby nečinnosti systému PWM	20*125ns

7.5	Int. constant (Ki)	Integrační konstanta ovládání PID	10
7.6	Prop. constant (Kp)	Poměrová konstanta ovládání PID	15
8.0	Last error recorded	Registr zaznamenání poslední chyby	0
8.1	Power supply timer	Čas napájení invertoru	0
8.2	Motor timer	Čas pracovní činnosti elektrického čerpadla	0
8.3	Motor start-ups	Počítadlo počtu spuštění čerpadla	0
8.4	Rel. Software	Softwarová verze	/
9.0	Max. amb. temp.	Maximální teplota prostředí	80
9.1	Max. mod. temp.	Maximální teplota modulu IGBT	85
9.2	Reduction index on At	Frekvenční redukční index pro teplotu prostředí	1
9.3	Reduction index on Mt	Frekvenční redukční index pro teplotu modulu	1
9.4	Fan stop delay	Prodleva při vypnutí oběžného kola po vypnutí čerpadla	10
9.6	Vin min.	Minimální prahová hodnota napájecího napětí	170V
9.7	Vin max	Maximální mezní hodnota napájecího napětí	245V
9.9	Variable debug	Výběr proměnné pro oživení pro zobrazení procesní hodnoty	0

✓ ALARMY

V případě anomálií nebo poruch systému se na displeji jednotky Nettuno objeví jedna z následujících obrazovek. Každá chyba je kódována písmenem „E“, za kterým následuje číslo od 0 do 13. Číslo, které se objeví v závorkách, představuje počet výskytů každé chyby. Pro zrušení alarmu po vyřešení a odstranění příčiny vám obvykle bude stačit stisknutí centrální klávesy „reset“ nebo přerušení elektrického napájení na dobu několika sekund.

```
E0 Input voltage
Low      ( 0)
```

E0 – Nízké napětí: Indikuje, že napájecí napětí je příliš nízké. Zkontrolujte hodnotu vstupního napětí.

```
E1 Input voltage
High     (
```

E1 – Vysoké napětí: Indikuje, že napájecí napětí je příliš vysoké. Zkontrolujte hodnotu vstupního napětí.

```
E2 Output short
circuit  ( 0)
```

E2 – Zkrat: Toto hlášení se objeví na obrazovce, když bude detekován zkrat na výstupu z invertoru. Zkrat může být způsoben nesprávným zapojením elektromotoru, vadnou elektrickou izolací kabelů, které zajišťují připojení elektrického čerpadla k zařízení, nebo poruchou elektromotoru čerpadla.

Když se objeví tato chyba, musí být elektrický systém zkontrolován kvalifikovaným personálem co nejdříve. Tuto chybu je možno odstranit pouze odpojením zařízení od elektrického napájení a řešením příčin dané poruchy. Pokus o spuštění invertoru, když dojde ke zkratu na výstupu, může vážně poškodit zařízení a znamenat nebezpečí pro uživatele.

```
E3 Pump dry
running  ( 0)
```

E3 – Běh naprázdno: Toto hlášení se objeví, když se systém zastaví po nedostatku vody na vstupu čerpadla. Jestliže byla aktivována funkce automatického resetování, provede jednotka *Nettuno* automaticky řadu pokusů zaměřených na test, zda došlo k obnově zásobování vodou. Pro odstranění chybového stavu stiskněte tlačítko „reset“ ve středové části.

```
E4 Ambient over
temp.    ( 0)
```

E4 – Nadměrná teplota okolního prostředí: Tato chyba se objeví, jestliže dojde k překročení maximální teploty vnitřního prostředí invertoru. Zkontrolujte podmínky pro činnost invertoru.

```
E5 Module over
Temp     ( 0)
```

E5 – Nadměrná teplota modulu IGBT: Tato chyba se objeví, jestliže dojde k překročení maximální teploty modulu IGBT invertoru. Zkontrolujte podmínky pro činnost invertoru, zejména čistotu systému nuceného vzduchového větrání, spotřebu proudu u čerpadla a teplotu prostředí. Je-li to třeba, zkuste snížit spínací frekvenci.

```
E6 Motor over
Load     ( 0)
```

E6 – Přetížení: Tento alarm se objeví, když bude spotřeba elektrického čerpadla větší než maximální nastavená hodnota proudu (I_{max}); to může být způsobeno příliš intenzivním používáním elektrického čerpadla, jestliže dochází k soustavnému restartování čerpadla v krátkých intervalech, problémy souvisejícími s vinutím motoru nebo v návaznosti na problémy s elektrickým připojením

motoru k jednotce *Nettuno*. Jestliže se bude tento alarm zobrazovat často, měl by být daný systém zkontrolován pracovníkem instalace.

E8 Internal ser.	
Error	(0)

E8 – Chyba sériové komunikace: Tento alarm se může objevit v případech, kdy se používá interní sériová komunikace na jednotce *Nettuno*. Obráťte se na technický servis.

E9 Over Pressure	
Error	(0)

E9 – Mezní hodnota tlaku: Tento alarm provede zásah, když dojde k překročení maximální nastavené prahové hodnoty tlaku. Jestliže se tato chyba objevuje opakovaně, zkontrolujte nastavení parametru „mezní hodnota tlaku“. Rovněž zkontrolujte jiné podmínky, které mohly způsobit přetlak (například dílčí zamrznutí kapaliny).

E10 External	
error	(0)

E10 – Externí chyba: Tento alarm se zobrazí, jestliže po nastavení funkce externí chyby na desce pomocných vstupů/výstupů dojde k uzavření vstupního kontaktu typu I/O.

E11 Max.starting	
/ hour	(0)

E11 – Maximální počet startů za hodinu: Tato chyba se zobrazí, jestliže dojde k překročení maximálního počtu přípustných spuštění za hodinu. Zkontrolujte, zda v systému nedochází ke ztrátám. Provéřte zátěžové podmínky expanzní nádrže.

E12 12V supply	
error	(0)

E12 – Chyba 12V: Na interním nízkonapěťovém napájecím obvodu byla zjištěna porucha. Zajistěte kontrolu zařízení výrobcem.

E13 Press.sensor	
error	(0)

E13 – Chyba tlakového senzoru: Tlakový senzor zjistil nesprávnou hodnotu. Provéřte nebo vyměňte tlakový senzor.

? ŘEŠENÍ PŘÍPADNÝCH PROBLÉMŮ:

✓ Čerpadlo se nevypne

Vypínací frekvence je příliš nízká, proveďte její zvýšení nebo proveďte postup automatického seřízení. Expanzní nádrž nemá správné nastavení vstupní zátěže (předtížení), proveďte prověření situace.

✓ A Když jeden z kohoutů/vývodů v systému bude otevřen, čerpadlo se nespustí nebo před jeho spuštěním dojde k prodlevě několika sekund

Hodnota DeltaP (rozdíl tlaků) pro spuštění čerpadla je nastavena příliš vysoko. Provéřte a snižte hodnotu DeltaP. Ověřte, že systém není v pohotovostním režimu (Stand-by), případně stiskněte centrální tlačítko. Provéřte správné fungování externího spínacího kontaktu (je-li nakonfigurován).

✓ Když je průtok vody extrémně nízký, čerpadlo nebude normálně pracovat

Vypínací frekvence je příliš vysoká, zkuste provést její snížení, aby bylo zajištěno lepší fungování též při nízkých průtocích.

✓ Když budou kohouty/vývody uzavřeny, čerpadlo se zastaví, ale o několik sekund později se znovu spustí a ze systému nebude nic vytékat

Hodnota DeltaP (rozdíl tlaků) pro spuštění čerpadla je nastavena příliš nízko, zvyšte ji. Expanzní nádrž nemá správné nastavení vstupní zátěže (předtížení), proveďte prověření situace.

✓ Zařízení často signalizuje „běh naprázdno“

Vstupní (sací) potrubí čerpadla provádí vypouštění, když se systém po určitou dobu nepoužívá, a tím se zabraňuje řádnému naplnění při příštím spuštění čerpadla. Je-li nainstalován zpětný ventil patního typu, zkontrolujte jeho těsnění. Hodnota tlaku ochranného systému proti běhu naprázdno není nastavena správně, opravte nastavení této hodnoty.

✓ Zařízení často signalizuje „vysoké nebo nízké napětí“

Napájecí napětí nemusí být v souladu se specifikacemi zařízení, zajistěte, aby kvalifikovaný pracovník prověřil shodu napájecího napětí se specifikací.

✓ **Zařízení se přehřívá a dochází k zásahu ochrany proti přehřátí**

Systém nuceného vzduchového chlazení směřujícího na lopatky pro rozptýl tepla může být zanesen; ověřte řádnou činnost tohoto systému a jeho čistotu.

Spínací frekvence je příliš vysoká pro výkon použitého čerpadla, snižte její hodnotu.

Teplota prostředí je příliš vysoká pro použití zařízení.

✓ **Čerpadlo běží na plné otáčky, ale jeho výkonové úrovně jsou nízké**

Čerpadlo nemá správně provedené zapojení, zkontrolujte elektrické zapojení sestavy.

Čerpadlo by se mohlo otáčet v opačném směru; zkontrolujte směr rotace a případně jej změňte.

✓ **Když se u systému požaduje více vody, dojde k poklesu tlaku**

Jedná se o normální stav, který nastává v důsledku skutečnosti, že zařízení není schopno ovládat čerpadlo nad jeho výkonovou křivkou pro maximální výkon. Jako důsledek pak dochází k tomu, že jakmile dojde k dosažení určité výkonové úrovně, tlak již není kompenzován, neboť čerpadlo již běží na nejvyšší počet přípustných otáček. V těchto případech by mělo být nainstalováno čerpadlo s vyšší úrovní výkonnosti.

✓ **Signál tlaku není správný nebo příslušná zařízení mezi sebou nekomunikují správným způsobem nebo je současně přítomno více řídicích jednotek**

Několik inverterů připojených na sériovou přípojnicí má možná stejnou adresu – proveďte ověření nastavení parametru „sériová adresa“ a nastavení dvoupolohového přepínače na desce vstupů/výstupů pro každé zařízení.

Ověřte sériové zapojení mezi zařízeními.

✂ **ÚDRŽBA:**

Jednotka *Nettuno* je navržena tak, aby požadavky na údržbu byly na minimální úrovni. Pro zaručení dlouhé pracovní životnosti zařízení a jeho dokonalé funkčnosti postupujte vždy podle níže uvedených pokynů:

- **Každých 12 měsíců proveďte vyčištění oběžných kol chladicího systému a ověřte jejich správné fungování. V prostředích se zvýšenou prašností zkrat'te tento interval na 6 měsíců.**

- Jestliže je čerpadlo vybaveno vstupními filtry, proveďte pravidelné kontroly čistoty těchto filtrů.

- Ujistěte se, že kryt je vždy řádně uzavřen, abyste zabránili vtékání vody do krytu z vnějšího prostoru.

- Vypněte napájení a vypusťte vodu ze systému, když by měl systém zůstat ve vypnutém stavu po delší dobu.

- Neprovádějte žádné činnosti, když bude zařízení otevřeno.

- Čekejte 10 minut před odstraněním krytu ze zařízení, aby mohlo dojít k vybití kondenzátorů.

⚠ VAROVÁNÍ: Toto zařízení neobsahuje žádné součásti, které by mohly být opravovány nebo vyměňovány koncovým uživatelem. Z tohoto důvodu vám doporučujeme neodstraňovat ochranný kryt elektronické desky, neboť by to vedlo k propadnutí záruky!

Datum instalace/..../.....	Razítko Instalační pracovník	
Provedení/model čerpadla			
Výrobní číslo <i>Nettuno</i>			

Italtecnica srl V.le Europa 31, 35020 Tribano (PD) – Italy
Tel. +39 049 9585388
Fax. +39 049 5342439
www.italtecnica.com – italtecnica@italtecnica.com