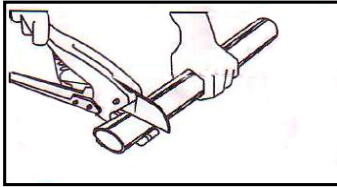
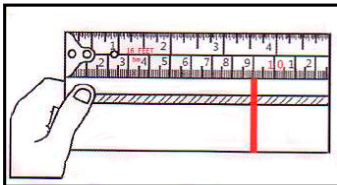


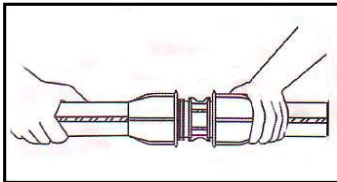
# NÁVOD K POUŽITÍ – PP SPOJKY NA PE POTRUBÍ



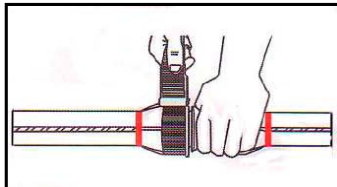
**KROK 1**  
Potrubí sřihněte v požadovaném místě.



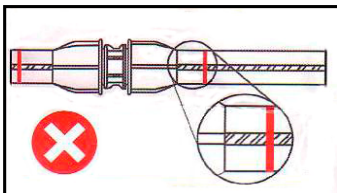
**KROK 2**  
Podle přiložené tabulky odměřte a označte montážní délku .



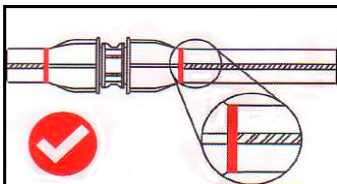
**KROK 3**  
Povolte uťahovací matici o 2-3 otáčky a zasuněte potrubí až po vyznačenou montážní délku.



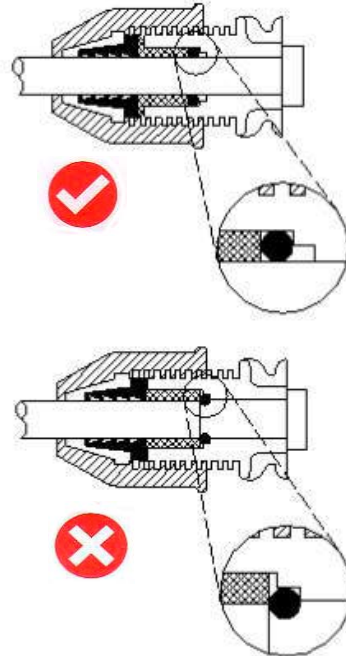
**KROK 4**  
Pěčlivě utáhněte uťahovací matici.



**POZOR !**  
Pokud potrubí nebude zasunuto do těla spojky v požadované délce, spojka nemůže plnit svoji funkci.



Vždy je nutné zkontrolovat, že potrubí je ve spojce zasunuto v požadované délce.

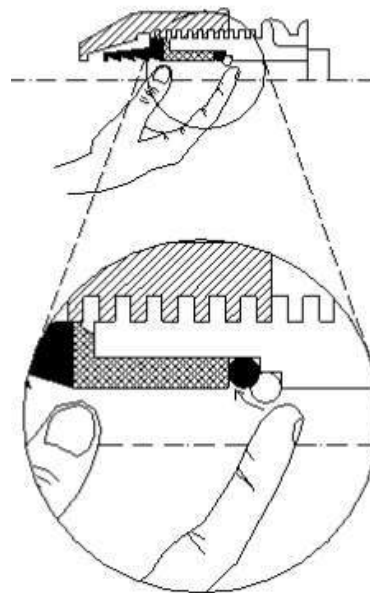


**UPOZORNĚNÍ PRO MONTÁŽ SPOJEK 40 mm A VĚTŠÍCH**

Pro snadné vsunutí trubky musí být těsnící "O" kroužek ve správné pozici, to znamená na prvním žlábků v těle spojky.

Vložka nad "O" kroužkem nesmí být přitlačena na těsně k tělu spojky.

Pokud se "O" kroužek dostane utažením spojky bez trubky (nebo jinou manipulací) do nesprávné pozice ("O" kroužek je zatlačen vložkou do druhého žlábků), trubka nepůjde do spojky nasounout.



Před instalací spojky 40mm a větších, vždy prstem zkontrolujte pozici "O" kroužku. Pokud je v nesprávné pozici, jednoduše ho i s vložkou nad "O" kroužkem posuňte do správné.

Pokud je "O" kroužek na správném místě, instalace spojky 40 mm a větších je pak velmi snadná. Spojky nerozdělávejte, zkontrolujte pozici "O" kroužku a postupujte podle kroků 1-4.

Průměr potrubí (mm)	20	25	32	40	50	63	75	90	110
Montážní délka (mm)	50	65	70	80	90	100	106	130	135

