

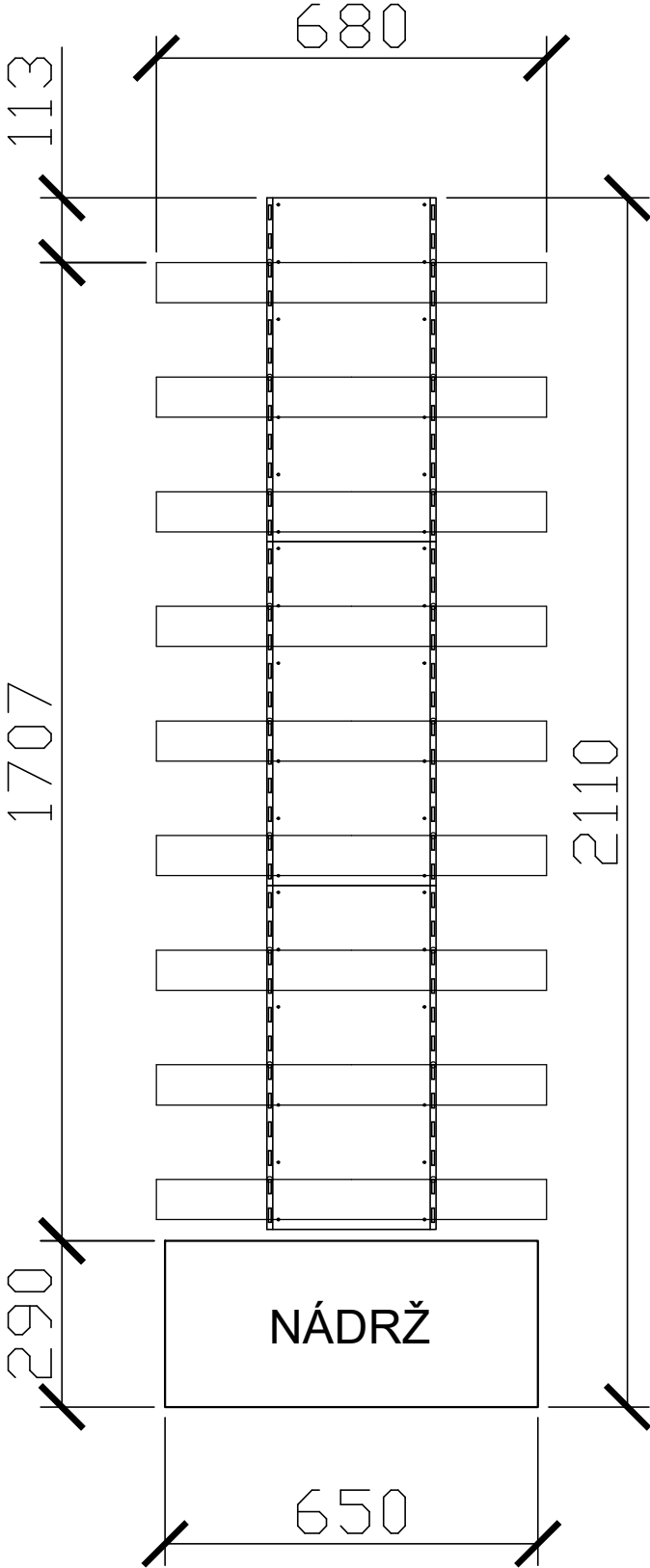
VERTIKÁLNÍ ZAHRADA

ZÁKLADNÍ SADA

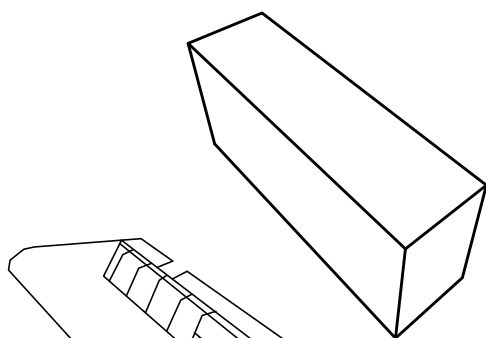
NÁVOD K INSTALACI

NÁVOD K POUŽITÍ

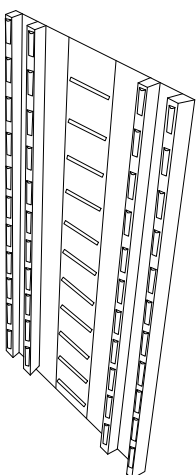
VERTIKÁLNÍ ZAHRADA - ROZMĚRY



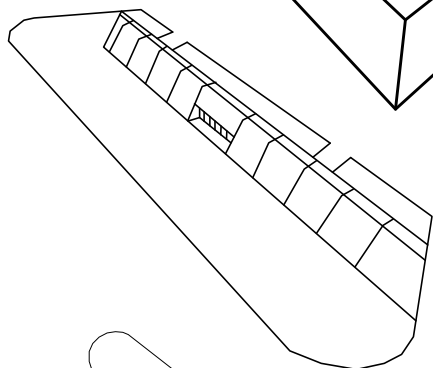
VERTIKÁLNÍ ZAHRADA - OBSAH SETU



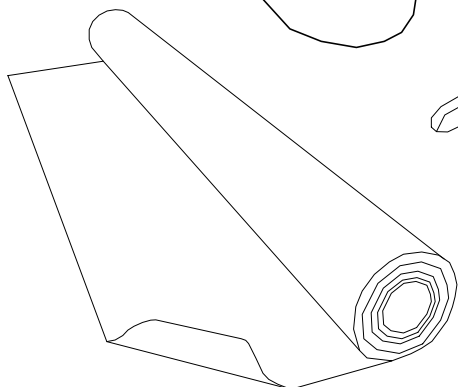
NÁDRŽ - 1 x



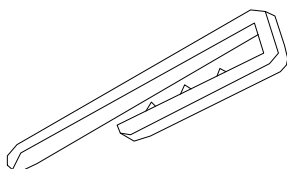
ZÁKLADNÍ DESKA - 3 X



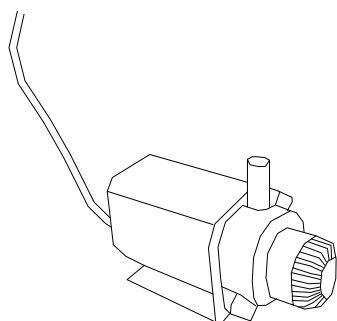
POLICE - 9 x



SPONA - 45 x



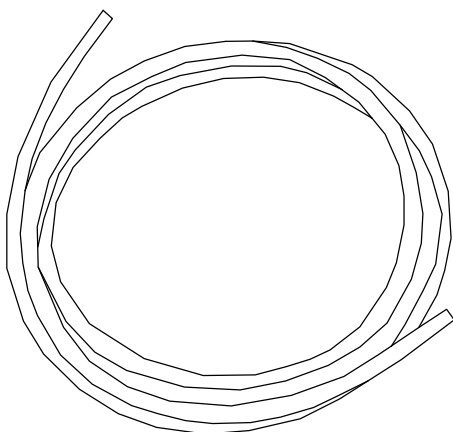
FOLIE - 2bm



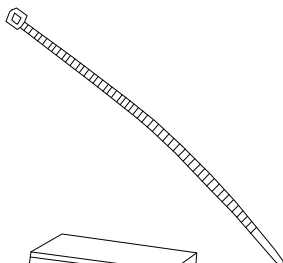
ČERPADLO - 1 x



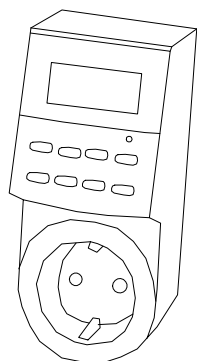
PŘÍCHYTKA - 1 x



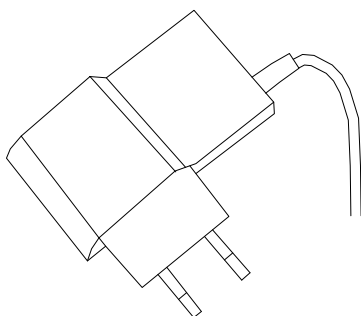
HADIČKA - 2,5 m



STAHOVACÍ PÁSKA - 1 x



TRAFO - 1 x



DIGITÁLNÍ ČASOVAČ - 1 x

VERTIKÁLNÍ ZAHRADA - NÁVOD K INSTALACI

Při instalaci vertikální zahrady postupujte s co největší pečlivostí při vyměřování. Pro bezproblémový provoz je naprosto zásadní, aby základní desky na sebe navazovaly a police zahrady byly vodorovné. Při instalaci na dřevěnou desku (OSB - desku) vynechejte body 5 a 6 a připevňujte základní desky pomocí vhodných vrutů přímo do podkladové desky potažené fólií.

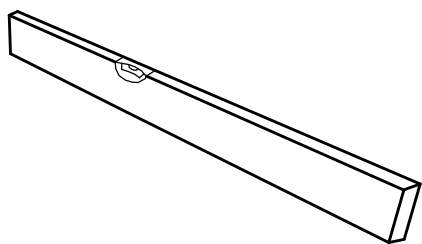
Sada neobsahuje osvětlení, kotvicí materiál a oboustrannou pásku nebo sponky na přichycení fólie.

V případě nedostatku přirozeného světla je nutné instalovat plnospektrální osvětlení, vhodné pro květiny. Pro tento set vertikální zahrady doporučujeme osvětlovací LED lištu Venso EcoSolution 60 cm. (30W).

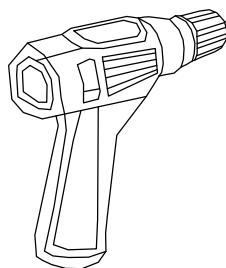
Doporučený kotvicí materiál (podle podkladu):

- 1) dřevo (OSB deska) - univerzální vrut, např. ZH TORX 4,5 x 40, 36 ks
- 2) zdivo, beton - univerzální hmoždinka, např. Fischer UX 8 x50 se šroubem, 36 ks
- 3) pórobeton - univerzální hmoždinka, např. Fischer FU 8 x 50 se šroubem, 36 ks
- 4) sádrokarton - hmoždinka do sádrokartonu např. Fischer HT 7 x 25, univerzální vrut, např. ZH TORX 4,5 x 40, 36 ks

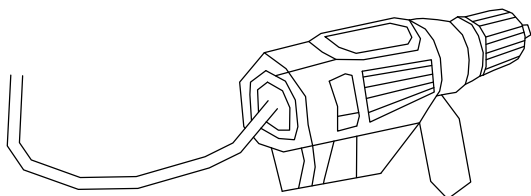
POTŘEBNÉ NÁŘADÍ K INSTALACI:



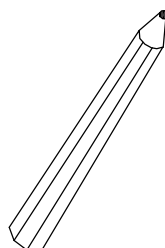
VODOVÁHA



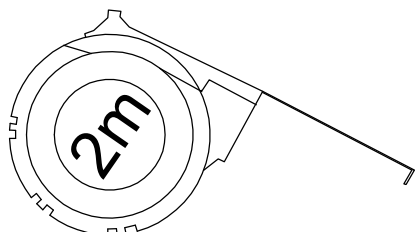
AKU ŠROUBOVÁK



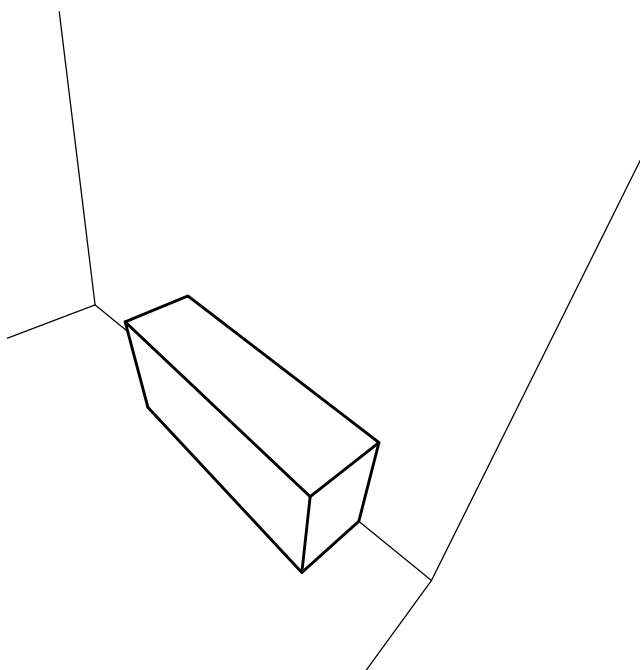
VRTAČKA



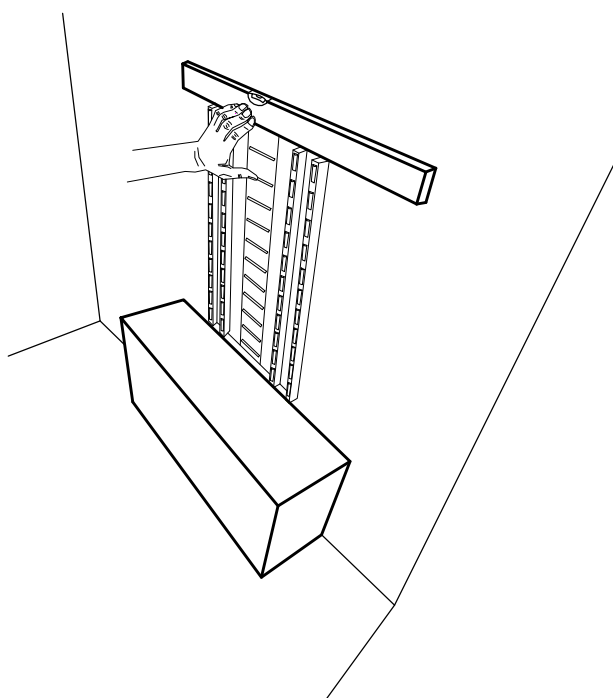
TUŽKA



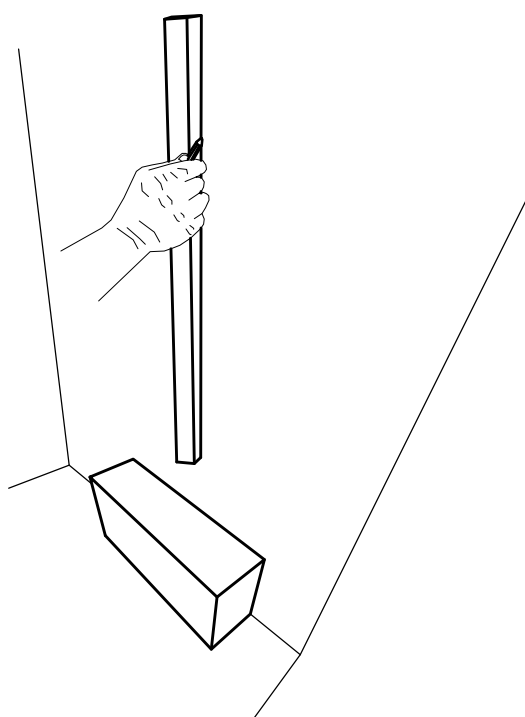
METR



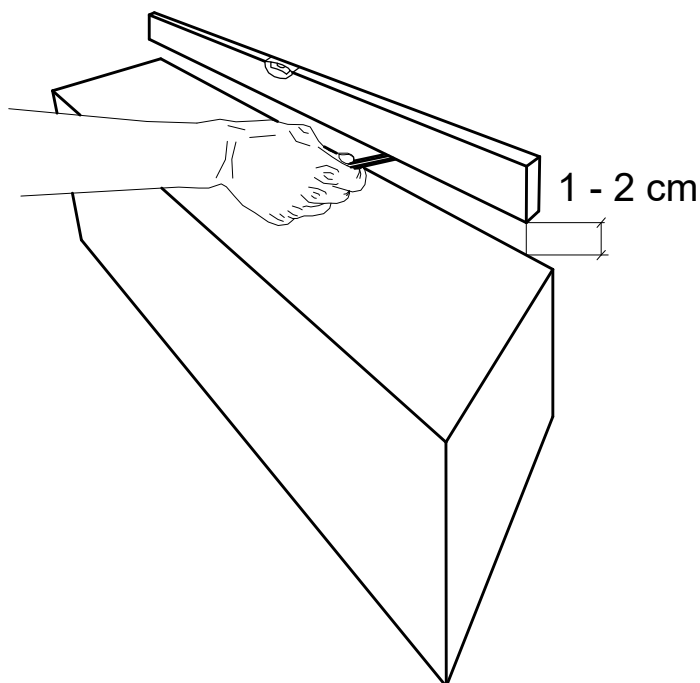
1) Umístěte nádrž přesně na osu plochy určené pro vertikální zahradu.



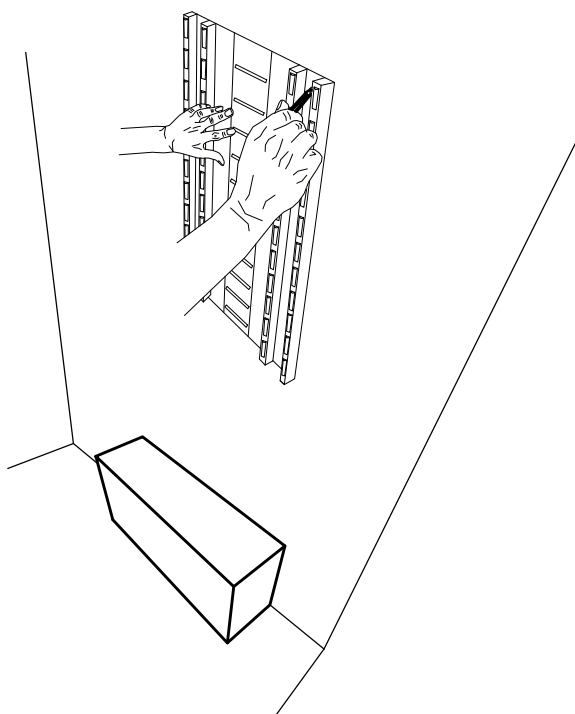
2) Na stejnou osu přiložte základní desku a vodováhou zkontrolujte vodorovnost.



3) Nakreslete si svislici v ose montážních otvorů. Pracujte přesně, vodorovný a svislý směr je pro správnou funkci vertikální zahrady zásadní.

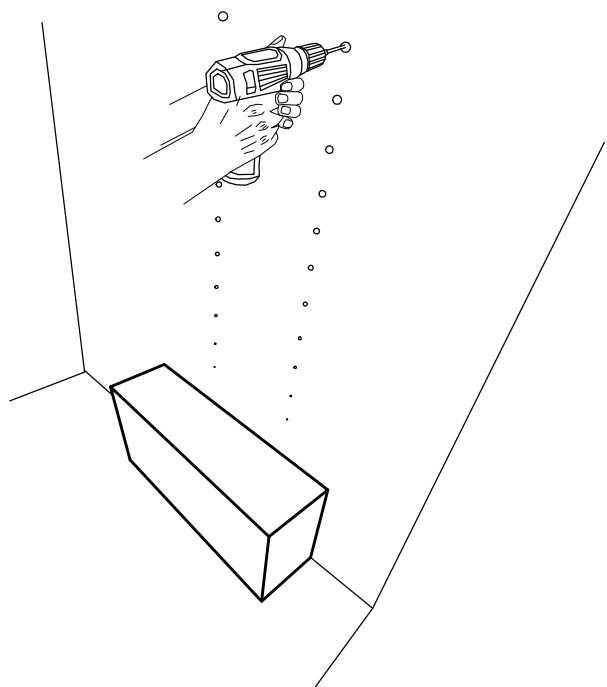


4) Spodní okraj první základní desky naměřte 1 - 2 cm od okraje nádrže.

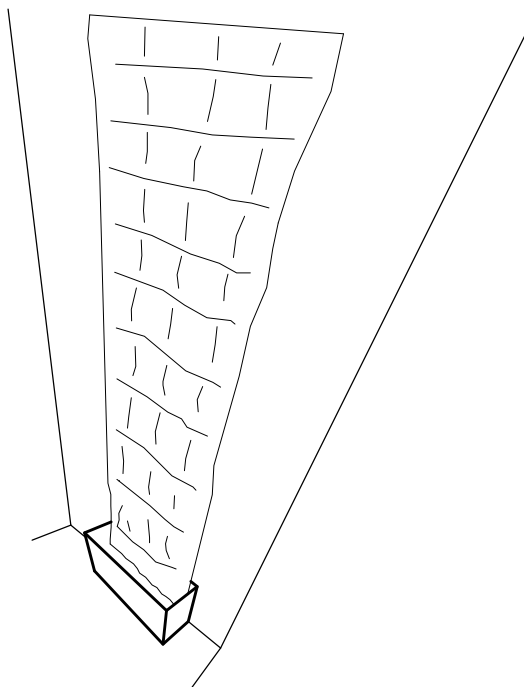


5) Postupně od spodní čáry přikládejte základní desky. Označte si pozici montážních otvorů a horní okraj desky. K tomu pak přiložte další desku (zkontrolujte vodorovnost) a pokračujte v označování montážních otvorů.

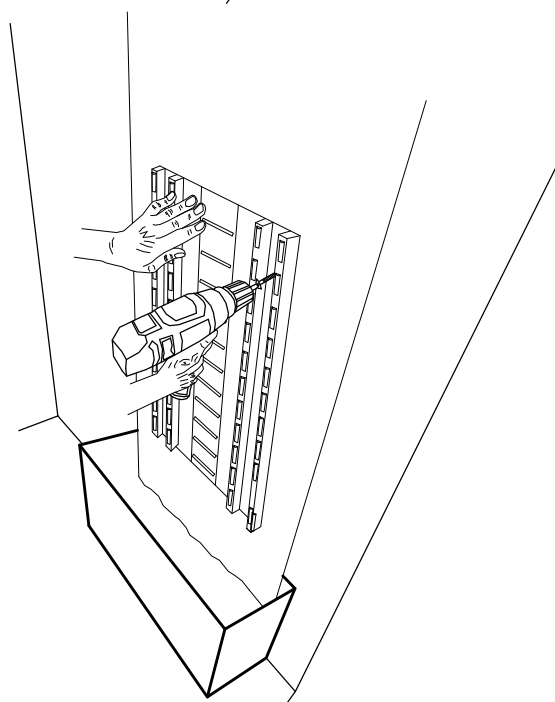
Pracujte co nejpřesněji, jednotlivé desky musí po montáži přesně navazovat. Pozor na správný směr - "water" dolů, "water pipe" nahoru.



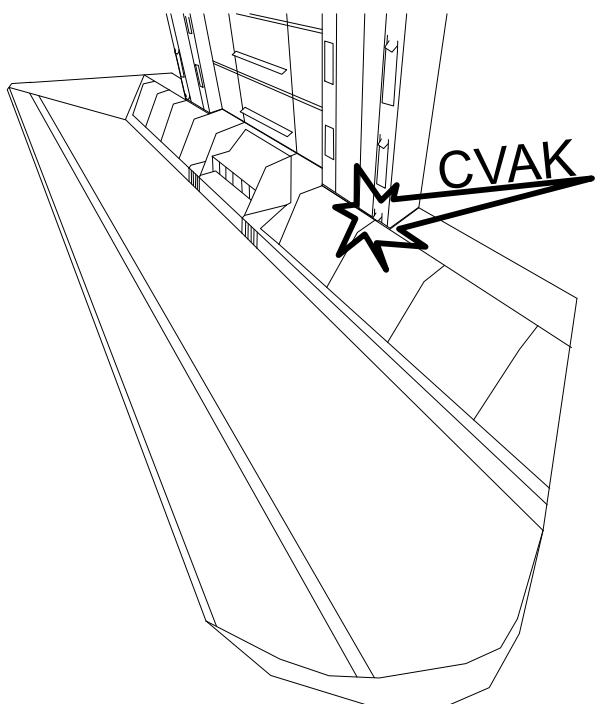
6) Vyvrtejte díry pro hmoždinky (volte vrták podle zvolené hmoždinky). Vložte hmoždinky.



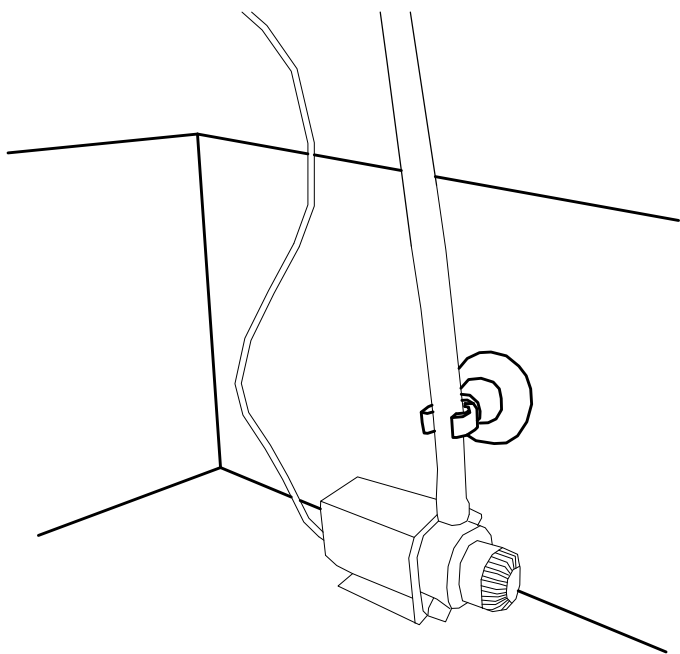
7) Roztáhněte na stěnu fólii. Střed folie přesně na osu, spodní okraj folie musí přesahovat okraj nádrže min. o 10 cm. Pro uchycení fólie použijte oboustrannou pásku nebo spony v případě instalace na dřevěnou desku.



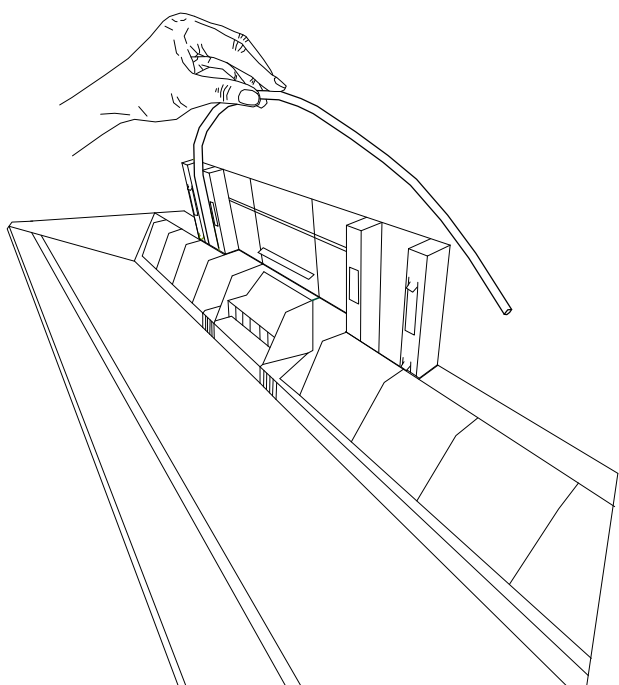
8) Přišroubujte základní desky, postupujte od spodní. K připevnění desky využijte všechny montážní otvory.



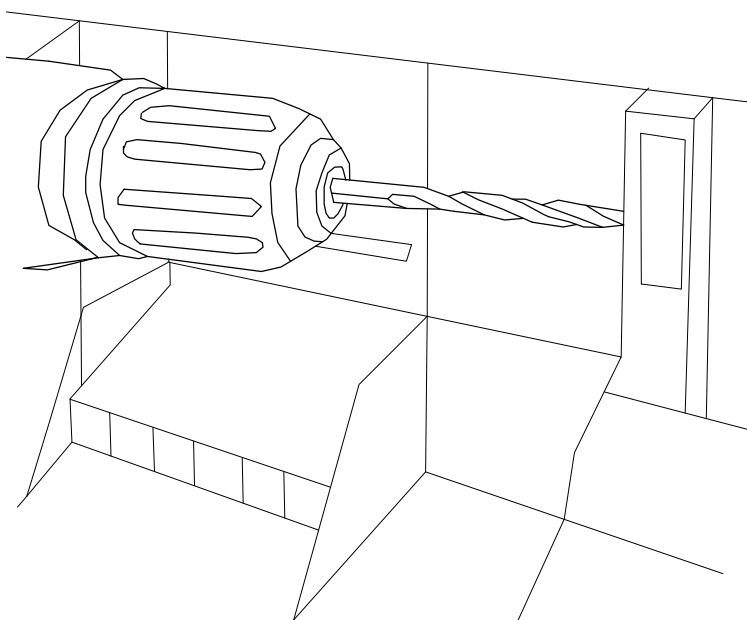
9) Do připevněných desek nainstalujte jednotlivé police vertikální zahrady. Na každou základní desku tři, v pravidelném sponu. Každá police musí pevně "zacvaknout" do zámku základní desky.



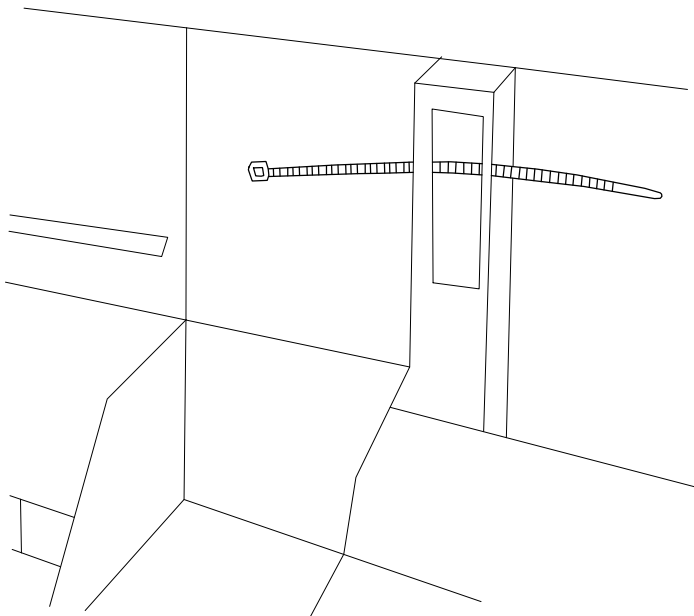
10) Protáhněte hadičku drážkou "water pipe". Hadičku připojte na výtlač čerpadla a v nádrži ji těsně nad čerpadlem přichyťte přísavkou ke stěně. Tím zajistíte stabilní pozici čerpadla.



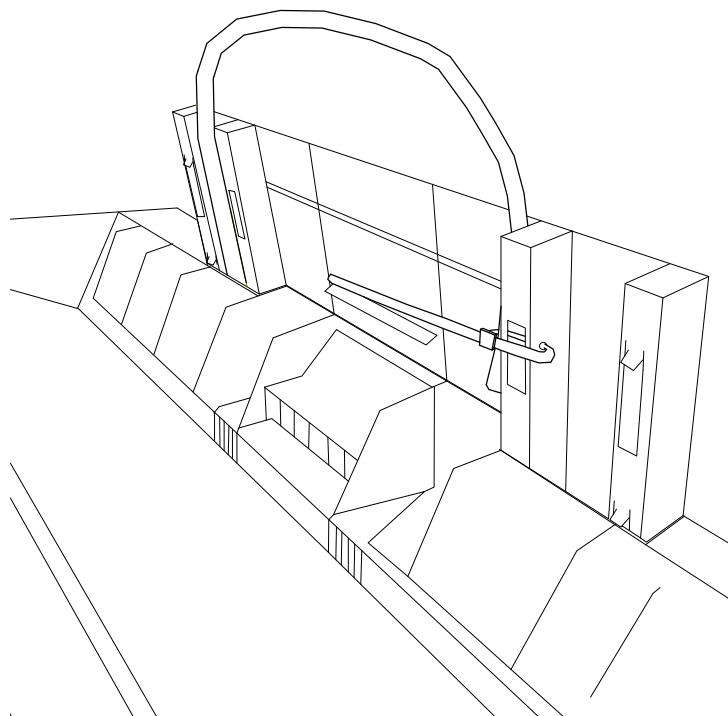
11) Na horním okraji vertikální stěny ohněte hadičku směrem k druhé drážce a ustříhněte na správnou délku tak, aby končila těsně nade dnem vrchní police.



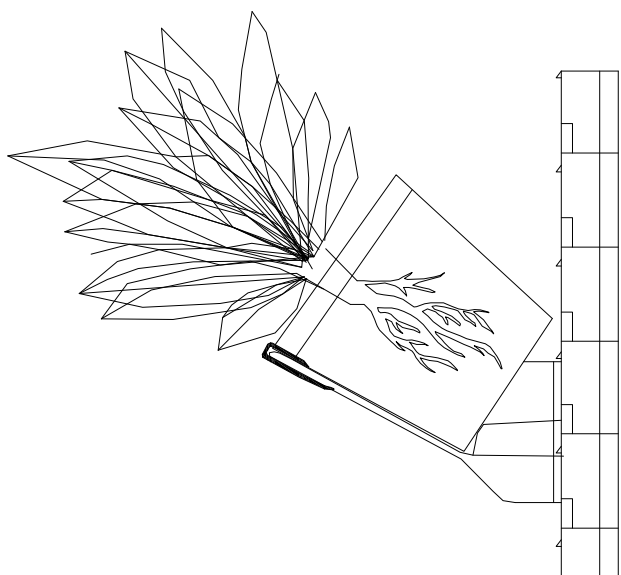
12) Provrtejte okraj drážky.



13) Do otvoru vložte stahovací pásku.



14) Zajistěte pozici hadičky v horní polici stažením stahovací pásky.



15) Květiny vkládejte ve vhodných květináčích, zajistěte je sponou.

Čerpadlo zapojte k adaptérovému transformátoru, ten zapojte do časového spínače. Časový spínač má vlastní návod, při nastavení časového režimu postupujete podle něj. Instalace je hotová, můžete přistoupit k aranžování květin.

VERTIKÁLNÍ ZAHRADA - NÁVOD K POUŽITÍ

Po instalaci konstrukce vertikální zahrady a otestování zavlažovacího systému přistupte k osázení stěny květinami. Můžete použít květiny v kulatých i hranatých plastových květináčích. Pokud květináče nemají zavlažovací otvory na dně i po obvodu (mají pouze otvor ve středu dna), je třeba dodatečně provrtat květináč v místě, které bude v kontaktu s vodní hladinou při zavlažovacím cyklu. Květináče nesmí být vyšší než 11,5 cm, menší než 9 cm jsou pak zbytečně "utopené". Substrát v každém květináči dobře upěchujte, aby se zbytečně nesypal do polic. Každou květinu upevněte k polici sponou.

Závlaha květin funguje stejným způsobem, jako když se zalévá spodní zálivkou do mističky pod květináčem.

Režim závlahy nastavte podle návodu na zásuvkovém časovači. Záleží na místních podmínkách, jestli závlaha bude probíhat jednou, dvakrát, nebo vícekrát týdně. Zpočátku raději volte méně častou závlahu, pak případně přidejte. To samé platí pro přihnojování tekutým hnojivem do závlahové vody. Přemokření a přehnojení je pro květiny často fatální.

V závislosti na frekvenci závlahy je třeba vysledovat interval pro doplňování vody do nádrže. Důrazně dbejte, aby se nikdy nestalo, že v nádrži nebude voda. Pokud čerpadlo poběží i krátkou dobu na sucho, s velkou pravděpodobností dojde k jeho zničení. Takové poškození čerpadla pak nelze uznat jako reklamaci.

Všechny police bez květin se naplní vodou pro závlahu přibližně za tři minuty, květiny si vodu hned berou, takže čas pro závlahu doporučujeme nastavit na min. 5 minut. Pro dokonalou závlahu je doporučeno nastavit dalších 5 minut závlahy po třiceti minutách ještě jednou, navlhčený substrát z prvního cyklu lépe přijme vodu, dojde tak ke kvalitní závlaze všech květin. Voda, kterou květiny nespotřebují, postupně odteče zpět do nádrže.

Přesný způsob a režim závlahy ale nelze nastavit ihned, podle místních podmínek je třeba časy a intervaly upravit tak, aby nejlépe vyhověly potřebám květin v daném prostředí.

V případě horších nebo špatných světelných podmínek je nutné instalovat doporučené osvětlení. I po instalaci umělého osvětlení je vhodné stěnu osázet květinami, které dobře prosperují i v horších světelných podmínkách. Zde je několik příkladů:

gumovník, ledviník, lopatkovec, šplhovník, toulitka, kalatea, mramornatka, spící panna, kořenokvětká

Správnou volbu konzultujte se svým dodavatelem květin.

System je možné provozovat i ve venkovním prostředí, ale pouze jako sezónní vertikální zahradu. Závlahový systém nelze provozovat během zimních měsíců. Není ale problém stěnu ve venkovním prostoru (balkóny, terasy) osázet jahodami, borůvkami, bylinkami, atd..

Přejeme mnoho krásných chvil strávených v blízkosti vaší vertikální zahrady.

POZNÁMKY:

Dovozce: Meandr AZS, s.r.o.
K Šancím 50, 163 00 Praha 6
www.meandr.cz

POZNÁMKY:

Dovozce: Meandr AZS, s.r.o.
K Šancím 50, 163 00 Praha 6
www.meandr.cz